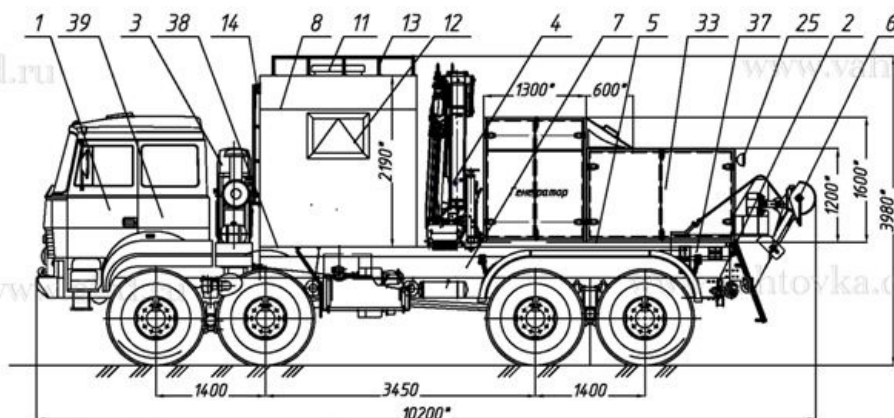


## Ремонтно-эвакуационная мастерская РЭМ на шасси Урал 532362 с КМУ РК 11.001В

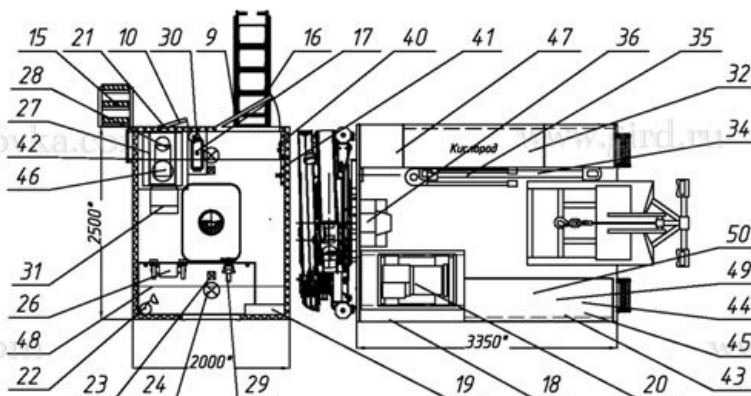
Артикул: 4111

Ремонтная эвакуационная мастерская РЭМ-КЛ предназначена для проведения текущего ремонта, оказания помощи водителям в проведении технического обслуживания и эвакуации армейской автомобильной техники многоцелевого назначения, ВВТ на ее базе и автомобильной техники хозяйственного назначения полной массой до 16 т.

### Схематический рисунок



\* Размер для справок (уточняется при изготовлении)  
Расположение оборудования является примерным, может корректироваться по месту.  
В процессе производства допускаются изменения, не влияющие на функциональность и качество.



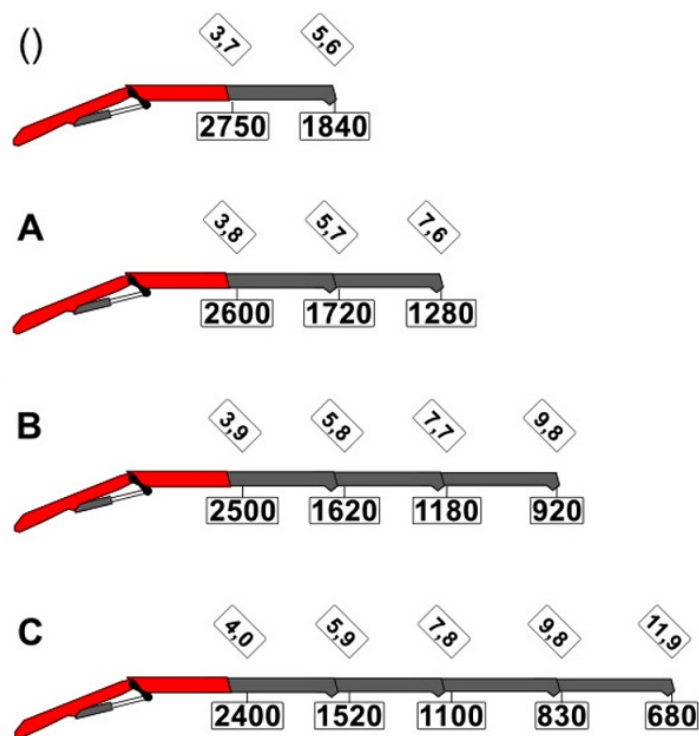
### Комплектация и описание

1.	Шасси УРАЛ 532362 (кабина двухместная)	1 шт.
2.	<p>Доработка шасси автомобиля:</p> <ul style="list-style-type: none"> <li>- Доработка электросистемы шасси (отбор электроэнергии 24В)</li> <li>- Установка ответных кронштейнов крепления кузова-фургона</li> <li>- Установка элементов подключения энергоагрегата</li> <li>- Установка элементов подключения воздушного отопителя Планар -4Д</li> <li>- Установка элементов подключения КМУ</li> <li>- Установка лебедки (длина троса лебедки - 60м)</li> <li>- Установка маяка проблескового на крыше фургона</li> <li>- Установка светодиодной проблесковой панели СП-6СД на крыше кабины</li> <li>- Установка цифрового тахографа марки DTСO 3283 с блоком СКЗИ</li> </ul>	1 к- т.

3.	ДЗК за кабиной	1 шт.
4.	КМУ РК11.001SLD1 В (цвет оранжевый)	1 шт.
5.	Платформа грузовая	1 шт.
6.	Устройство для буксировки транспортных средств массой до 16000 кг путем частичного подъема	1 шт.
7.	Надрамник	1 шт.
8.	Фургон из сэндвич-панелей (толщина панелей 60мм, нижняя панель - 80мм), со скосами	1 шт.
9.	Дверь боковая одностворчатая с окном, с устройствами фиксации в открытом положении	1 шт.
10.	Люк для подключения оборудования снаружи фургона	1 шт.
11.	Люк аварийно-вентиляционный с вентилятором	1 шт.
12.	Окно-форточка (стеклопакет с двойным остеклением, ««сталинит»»)	1 шт.
13.	Ограждение багажное на крыше фургона	1 шт.
14.	Лестница для подъема на крышу верхняя	1 шт.
15.	Лестница съёмная	1 шт.
16.	Лестница-трап	1 шт.
17.	Отопитель воздушный "Планар 4Д" с кожухом	1 шт.
18.	Разъем внешнего подвода электроэнергии (20кВт)	1 шт.
19.	Электрошкаф	1 шт.
20.	Генератор-сварочный агрегат 7кВт, в шкафу с распашными дверцами	1 шт.
21.	Розетка (220В)	1 к-т.
22.	Светильник	1 шт.
23.	Плафон местного освещения (24В)	2 шт.
24.	Плафон местного освещения (220В)	2 шт.
25.	Фара-прожектор	1 шт.
26.	Станок точильно-шлифовальный 2-х дисковый (200мм)	1 шт.
27.	Станок сверлильный типа "СС-13/400 Калибр" или "Корвет" на подставе	1 к-т.

28.	Верстак двухтумбовый	1 шт.
29.	Тисы слесарные (B=200)	1 шт.
30.	Огнетушитель ОП-2	1 шт.
31.	Стул слесаря	1 шт.
32.	Баллон кислородный, 40л.	1 шт.
33.	Шкаф для инструмента и принадлежностей	1 шт.
34.	Буксир одинарный для жесткой сцепки	1 шт.
35.	Буксир двойной жесткий	1 шт.
36.	Сошник	1 шт.
37.	Установка крыльев и брызговиков	1 шт.
38.	Установка фургона на шасси автомобиля	1 к- т.
39.	Комплект принадлежностей шасси	1 шт.
40.	Комплект шанцевого инструмента	1 шт.
41.	Комплект принадлежностей и средств электробезопасности	1 шт.
42.	Комплект сварочных принадлежностей	1 шт.
43.	Комплект стропов для подъема агрегатов автомобиля	1 шт.
44.	Комплект приспособлений для эвакуации поврежденных автомобилей	1 шт.
45.	Комплект электрооборудования	1 шт.
46.	Комплект инструмента специального назначения	1 шт.
47.	Комплект электроинструмента	1 шт.
48.	Комплект инструмента общего назначения	1 шт.
49.	Комплект запасных частей и материалов	1 шт.
50.	Комплект вспомогательного оборудования	1 шт.
	Оборудование дополнительное: - портативная радиостанция	8 шт.

## Крано-манипуляторная установка РК 11.001



### Технические характеристики

Макс. подъемный момент, тм	10
Макс. грузоподъемность, кг	5700
Макс. гидравлический вылет, м	12
Макс. диапазон механический, м	15,9
Угол поворота,	400°
Пространство, необходимое для установки, м	1,3
Макс. рабочее давление, бар	330
Общий вес (станд.), кг	1140
Ширина в транспортном положении, м	2,32
Производительность насоса, л/мин	30-45

## Ремонтно-эвакуационная мастерская РЭМ на шасси Урал 532362 с КМУ РК 11.001В от производителя

Ознакомьтесь с характеристиками, размерами, подробным описанием, характеристиками и фото товаров. Помните, что фотографии на сайте могут отличаться от реального изображения.

Завод "ГИРД" предлагает купить Ремонтно-эвакуационная мастерская РЭМ на шасси Урал 532362 с КМУ РК 11.001В от производителя с доставкой по всей России. Подробнее по телефону [8\(800\)200-24-63](tel:8(800)200-24-63)

### Доставка

Доставка нашей спецтехники может осуществляться следующими способами:

- Самовывоз;
- Услуга по доставке техники по всей России нашим транспортным отделом;
- Доставка любой транспортной компанией.

### Оплата

Оплатить спецтехнику нашего производства можно следующими способами:

- Безналичный расчет;
- Оплата наличными;

- Лизинг.

Чтобы получить подробную консультацию по способам доставки и оплаты нашей спецтехники позвоните по телефону [88002002463](tel:88002002463), звонок по России бесплатный.

Технические характеристики автотехники, приведенные на данной странице, носят справочный характер, т.к. параметры и иные эксплуатационные показатели зависят от желаемой покупателем комплектации транспортного средства.

При этом завод-изготовитель оставляет за собой право изменять технические характеристики техники, а также состав и перечень применяемых для ее изготовления комплектующих, если указанные мероприятия направлены на улучшение параметров конструкции, работоспособности автотехники и не изменяют ее назначение.

**Телефон:**

[8 \(800\) 200-24-63](tel:88002002463)

Бесплатный звонок из любого региона России

**e-mail:**

Просьба указывать в теме письма, кому оно адресовано.

[g-s@gird.ru](mailto:g-s@gird.ru)

**Адрес:**

456313, Челябинская обл., г. Миасс, ул. Севастопольская, 1а