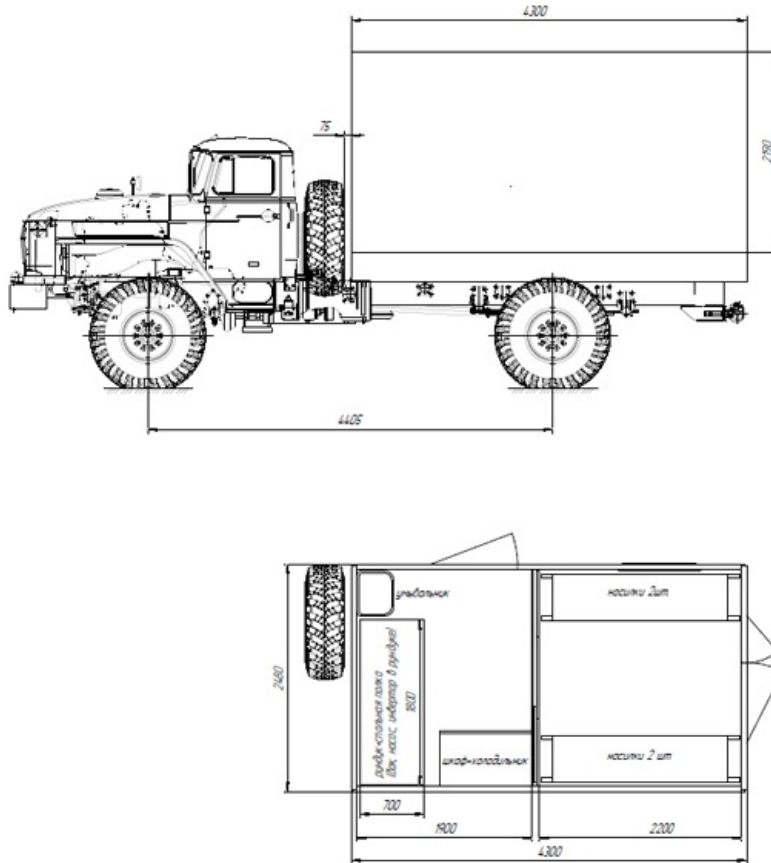


Медицинский фургон Урал 432067

Артикул: 5535

Схематический рисунок



Комплектация и описание

1.	Шасси Урал 432067-0241112	1 шт.
2.	ДЗК за кабиной	1 шт.
3.	Инструментальные ящики	1 шт.
4.	Лестницы справа и слева трап (окраска в порошке)	
5.	Кузов-фургон выполненный из сэндвич панелей, наружная и внутренняя обшивка лакированный металл белого цвета, внутреннее покрытие пола алюминиевый лист с проваркой швов.	
6.	Наружная обшивка фургона: лакированный металл	
7.	Внутренняя обшивка: лакированный металл	
8.	Покрытие пола: алюминиевый лист с проваркой швов.	
9.	Водоотливы над окнами и дверьми	
10.	Двери задние распашные с окном для доступа в фургон	
11.	Двери боковые	

12.	Одна с дверью купе	
13.	Окно с форточкой откидное	3 шт.
Оборудование:		
15.	Кондиционер на крышный Dometic Fresh Jet 3200 работающий от аккумуляторов шасси 24В	
16.	Люк аварийно-вентиляционный с вентилятором	
17.	Шкаф для оборудования	
18.	Диван-рундук (для размещения 1 тяжело больного)	1 шт
19.	Диван-рундук (для размещения 1 тяжело больного)	1 шт
20.	Верхняя спальная полка (для размещения 1 тяжело больного)	1 шт
21.	Умывальник с краном (подача воды осуществляется из бака)	1 шт
22.	Носилки для транспортировки больных	4 шт.
23.	Кислородные баллоны с ингаляторами	
24.	Плафоны освещения 24В на крыше фургона для освещения верхних спальных мест	8 шт.
25.	Холодильник фармацевтический для хранения препаратов	
26.	Комплект принадлежностей шасси	

Медицинский фургон Урал 432067 от производителя

Ознакомьтесь с характеристиками, размерами, подробным описанием, характеристиками и фото товаров. Помните, что фотографии на сайте могут отличаться от реального изображения.

Завод "ГИРД" предлагает купить Медицинский фургон Урал 432067 от производителя с доставкой по всей России. Подробнее по телефону [8\(800\)200-24-63](tel:8(800)200-24-63)

Доставка

Доставка нашей спецтехники может осуществляться следующими способами:

- Самовывоз;
- Услуга по доставке техники по всей России нашим транспортным отделом;
- Доставка любой транспортной компанией.

Оплата

Оплатить спецтехнику нашего производства можно следующими способами:

- Безналичный расчет;
- Оплата наличными;
- Лизинг.

Чтобы получить подробную консультацию по способам доставки и оплаты нашей спецтехники позвоните по телефону [88002002463](tel:88002002463), звонок по России бесплатный.

Технические характеристики автотехники, приведенные на данной странице, носят справочный характер, т.к. параметры и иные эксплуатационные показатели зависят от желаемой покупателем комплектации транспортного средства.

При этом завод-изготовитель оставляет за собой право изменять технические характеристики техники, а также состав и перечень применяемых для ее изготовления комплектующих, если указанные мероприятия направлены на улучшение параметров конструкции, работоспособности автотехники и не изменяют ее назначение.

Телефон:

[8 \(800\) 200-24-63](tel:8(800)200-24-63)

Бесплатный звонок из любого региона России

e-mail:

Просьба указывать в теме письма, кому оно адресовано.

g-s@gird.ru

Адрес:

456313, Челябинская обл., г. Миасс, ул. Севастопольская, 1а

© Группа предприятий «ГИРД»

www: gird.ru