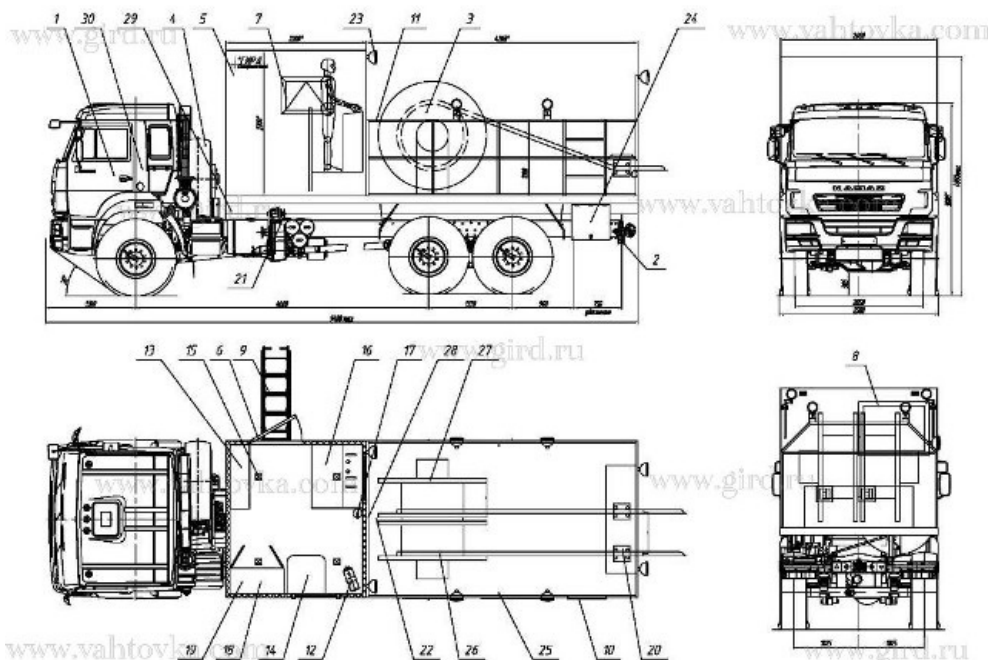


Канатоукладчик на шасси КамАЗ 43118

Артикул: 4480

Схематический рисунок



Комплектация и описание

1.	Шасси Камаз 43118-3017-46 с увеличенной колесной базой 4600 мм	1 шт.
2.	<p>Доработка шасси автомобиля:</p> <ul style="list-style-type: none"> - Доработка электросистемы шасси (отбор электроэнергии 24В) - Установка КОМ - Установка ответных кронштейнов крепления кузова-фургона - Установка элементов подключения воздушного отопителя - Установка элементов подключения приводов барабанов и канатоукладчика - Удлинение рамы на 750 мм - Перенос запасного колеса за кабину - Установка спальника на кабину 	1 к-т.
3.	Барабан (канатоемкость-110 м, наибольший диаметр каната 62 мм), с приводом от гидромотора, частота вращения 0,5-8 об/мин.	2 шт.
4.	ДЗК за кабиной	1 шт.
5.	Фургон: из сэндвич-панелей 60 мм, наружная и внутренняя обшивка лакированный металл	1 шт.
6.	Дверь боковая для доступа в рабочий отсек с окном	1 шт.
7.	Окно (стеклопакет) с двойным остеклением («сталенит») с форточкой	1 шт.
8.	Увеличенное окно (стеклопакет) с двойным остеклением	1 шт.

9.	Лестница-трап	1 шт.
10.	Лестница откидная для доступа в платформу	1 шт.
11.	Платформа с перилами по периметру, с противоскользящим настилом типа "СОЛИД"	1 шт.
12.	Отопитель воздушный Планар-4Д	1 шт.
13.	Гидробак 300л на подставке, с подогревом от выхлопной системы шасси	1 шт.
14.	Столик	1 шт.
15.	Плафон местного освещения (24В)	4 шт.
16.	Стойка с пультом управления приводами барабанов и канатоукладчика	1 шт.
17.	Огнетушитель ОП-2	1 шт.
18.	Шкаф металлический с распашными дверцами с замком, двухотсечный, 3 полки в каждом отсеке	1 шт.
19.	Пластиковый контейнер с крышкой (для хранения инструмента и материалов-на каждой полке шкафа)	6 шт.
20.	материалов-на каждой полке шкафа) Канатоукладчик с приводом от гидромотора, частота вращения вала 2-20 об/мин.	1 шт.
21.	Гидронасос (привод от КОМ от раздаточной коробки)	1 шт.
22.	Тормозной механизм барабанов	1 шт.
23.	Фара-прожектор светодиодная	6 шт.
24.	Ящик инструментальный металлический 600x560x480 мм (ДxВxГ)	2 шт.
25.	Крюк для такелажа на стойках перил	2 шт.
26.	Крюк с тросом для фиксации каната на барабане	2 шт.
27.	Счетчик намотанного каната	1 к-т.
28.	Видеокамеры для наблюдения за барабанами, а так же при движении задним ходом с выводом изображения на дисплей в кабине водителя	1 к-т.
29.	Установка фургона на шасси	1 к-т.
30.	Принадлежности шасси	1 к-т.

[Канатоукладчик на шасси КамАЗ 43118 от производителя](#)

Ознакомьтесь с характеристиками, размерами, подробным описанием, характеристиками и фото товаров. Помните, что фотографии на сайте могут отличаться от реального изображения.

Завод "ГИРД" предлагает купить Канатоукладчик на шасси КамАЗ 43118 от производителя с

доставкой по всей России. Подробнее по телефону [8\(800\)200-24-63](tel:8(800)200-24-63)

Доставка

Доставка нашей спецтехники может осуществляться следующими способами:

- Самовывоз;
- Услуга по доставке техники по всей России нашим транспортным отделом;
- Доставка любой транспортной компанией.

Оплата

Оплатить спецтехнику нашего производства можно следующими способами:

- Безналичный расчет;
- Оплата наличными;
- Лизинг.

Чтобы получить подробную консультацию по способам доставки и оплаты нашей спецтехники позвоните по телефону [88002002463](tel:88002002463), звонок по России бесплатный.

Технические характеристики автотехники, приведенные на данной странице, носят справочный характер, т.к. параметры и иные эксплуатационные показатели зависят от желаемой покупателем комплектации транспортного средства.

При этом завод-изготовитель оставляет за собой право изменять технические характеристики техники, а также состав и перечень применяемых для ее изготовления комплектующих, если указанные мероприятия направлены на улучшение параметров конструкции, работоспособности автотехники и не изменяют ее назначение.

Телефон:

[8 \(800\) 200-24-63](tel:8(800)200-24-63)

Бесплатный звонок из любого региона России

e-mail:

Просьба указывать в теме письма, кому оно адресовано.

g-s@gird.ru

Адрес:

456313, Челябинская обл., г. Миасс, ул. Севастопольская, 1а