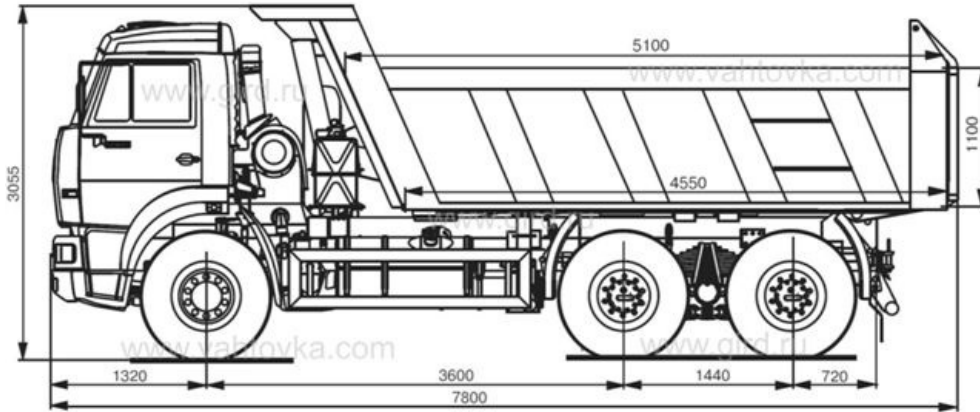


Самосвал на шасси КамАЗ 6520

Артикул: 3051

Схематический рисунок



Технические характеристики шасси

Колёсная формула	6x4
Грузоподъемность	20000 кг.
Тип разгрузки	Задняя
Объём платформы	20 м3
Масса снаряженного автомобиля	12950 кг.
Распределение полной массы на переднюю ось	7500 (7500*)кг.
Распределение полной массы на заднюю ось	20000(25600)кг.
Тип подвески	Рессорная
Двигатель	КамАЗ 740.632-400 (Евро-4)
Мощность двигателя	400 л.с.
Число и расположение цилиндров	8V
Коробка передач	ZF16S
Число передач КП	16
Тип тормозной системы	пневматическая, барабанного типа. АБС
Тип кабины	Малая
Размер шин	315/80R22,5
Топливный бак	350 л.

Самосвал на шасси КамАЗ 6520 от производителя

Ознакомьтесь с характеристиками, размерами, подробным описанием, характеристиками и фото товаров. Помните, что фотографии на сайте могут отличаться от реального изображения.

Завод "ГИРД" предлагает купить Самосвал на шасси КамАЗ 6520 от производителя с доставкой по всей России. Подробнее по телефону [8\(800\)200-24-63](tel:8(800)200-24-63)

Доставка

Доставка нашей спецтехники может осуществляться следующими способами:

- Самовывоз;
- Услуга по доставке техники по всей России нашим транспортным отделом;
- Доставка любой транспортной компанией.

Оплата

Оплатить спецтехнику нашего производства можно следующими способами:

- Безналичный расчет;
- Оплата наличными;
- Лизинг.

Чтобы получить подробную консультацию по способам доставки и оплаты нашей спецтехники позвоните по телефону [88002002463](tel:88002002463), звонок по России бесплатный.

Технические характеристики автотехники, приведенные на данной странице, носят справочный характер, т.к. параметры и иные эксплуатационные показатели зависят от желаемой покупателем комплектации транспортного средства.

При этом завод-изготовитель оставляет за собой право изменять технические характеристики техники, а также состав и перечень применяемых для ее изготовления комплектующих, если указанные мероприятия направлены на улучшение параметров конструкции, работоспособности автотехники и не изменяют ее назначение.

Телефон:

[8 \(800\) 200-24-63](tel:8(800)200-24-63)

Бесплатный звонок из любого региона России

e-mail:

Просьба указывать в теме письма, кому оно адресовано.

g-s@gird.ru

Адрес:

456313, Челябинская обл., г. Миасс, ул. Севастопольская, 1а