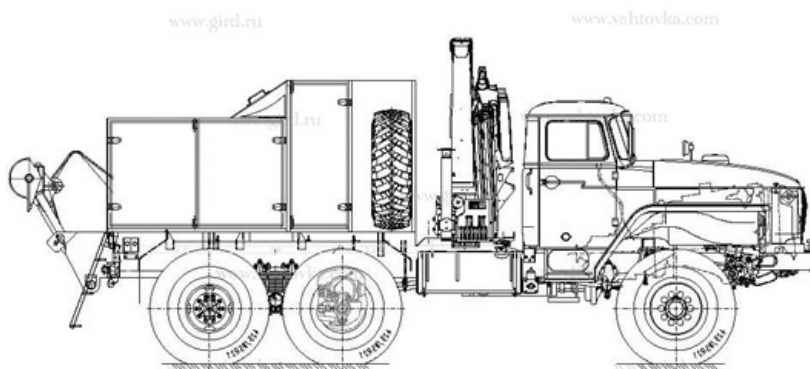
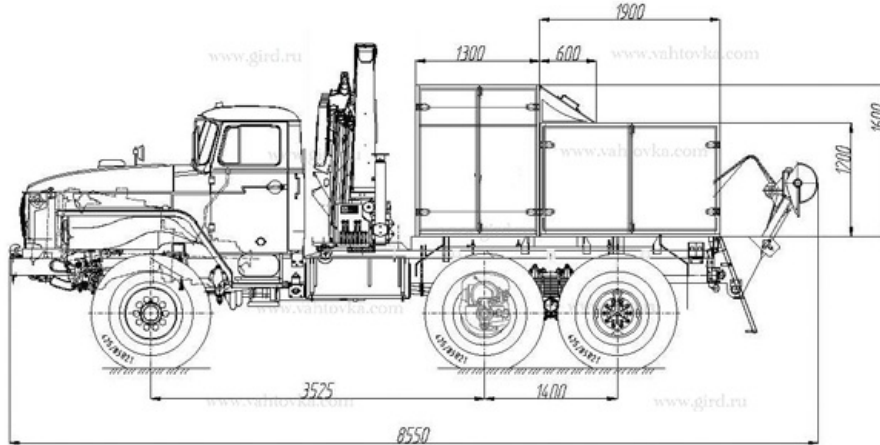


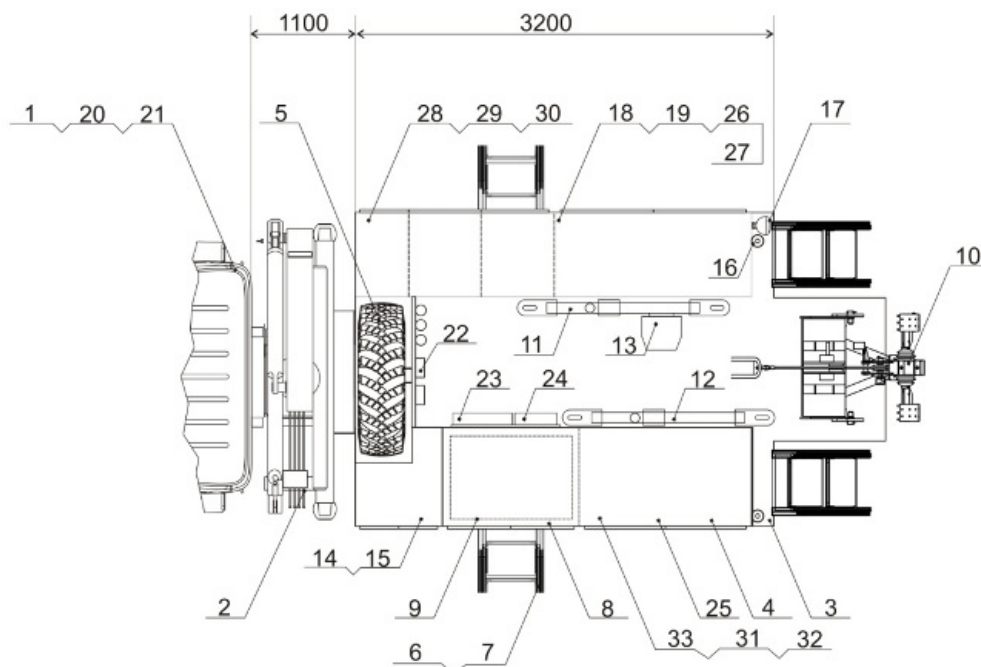
МТП Урал 432007 с КМУ РК 15500А

Артикул: 5538

Схематический рисунок



Комплектация и описание



- | | |
|----|--|
| 1. | Базовое шасси - Урал 432007-31 |
| 2. | Крано-манипуляторная установка РК 17.001SLD В с поворотными аутригерами. (цвет КМУ |

	зеленый)
3.	Платформа для монтажа оборудования
4.	Шафы для укладки оборудования, принадлежностей и инструмента
5.	ДЗК
6.	Лестница-трап выдвижная -- 2 шт
7.	лестница съемная -- 2 шт
8.	Шкаф для установки дизель-генератора, распашные дверцы с 2-х сторон
9.	Дизель-генератор (10 кВт; 400В; 50Гц)
10.	Транспортное устройство для эвакуации поврежденных автомобилей
11.	Буксир двойной жесткий
12.	Буксир-штанга
13.	Сошник
14.	Комплект грузоподъемных стропов для подъема агрегата автомобиля
15.	Комплект приспособлений для эвакуации поврежденных автомобилей
16.	Огнетушитель -- 2 шт.
17.	Прожектор освещения рабочего места (24в)
18.	Баллон для кислорода -- 1 шт.
19.	Комплект КЖГ -- 1Б (бензорез) -- комплект
20.	Маяк импульсный сигнальный -- 1 шт.
21.	Противовес на переднем буфере (1,8 кН)
22.	Комплект шанцевого инструмента
23.	Верстак складной
24.	Стул складной
25.	Комплект электрооборудования
26.	Комплект инструмента специального назначения
27.	Комплект электрифицированного инструмента
28.	Комплект ключей и выколоток
29.	Комплект инструмента общего назначения
30.	Комплект инструмента для нарезания резьбы
31.	Комплект вспомогательного оборудования
32.	Принадлежности и средства э/безопасности
33.	Комплект запасных материалов

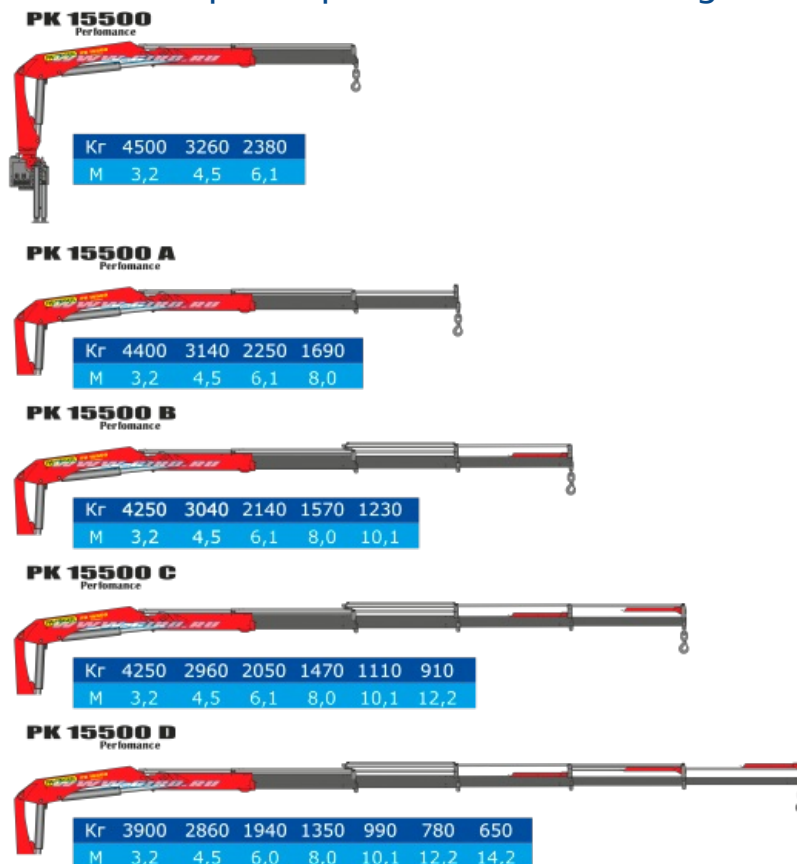
Комплект грузоподъемных стропов для подъема агрегатов автомобиля

Строп цепной 4-ветвенный для подъема агрегатов (с крюками)	1 шт.	Q раб=25 кн. L ветви=1300 мм.
Строп канатный одноветвенный для снятия колес (крюк)	2 шт.	Q раб=10 кн. L ветви=4000 мм
Строп канатный одноветвенный для подъема агрегатов (крюк)	2 шт.	Q раб=25 кн. L ветви=2400 мм
Строп канатный 4-ветвенный для подъема агрегатов и узлов (крюк)	1 шт.	Q раб=30 кн. L ветви=3000 мм

Комплект приспособлений для эвакуации поврежденных автомобилей

Трос буксирный	2 шт.	Q раб=100 кн. L =6000 мм
Трос	2 шт.	Q раб=45 кн. L ветви=2000 мм
Держатель передних колес	1 шт.	а/м Урал
Приспособление для подвески мостов	2 шт.	
Растяжка цепная для крепления к сошнику при вытаскивании неисправного автомобиля	1 шт.	Q раб=100 кн. L ветви=4600 мм Цепь 8-16××48
Цепь для фиксации эвакуируемого автомобиля способом полупогрузки	2 шт.	Q раб=20 кн. L ветви=3400 мм Цепь 8-10××30
Петля для соединения тросов	2 шт.	Q раб=100 кн.
Блок полиспастный	1 шт.	

Технические характеристики КМУ Palfinger 15500A



Грузовой момент, тм	14,1
Максимальный вылет стрелы, м	8,1
Грузоподъемность на максимальном вылете, кг	1690
Максимальная грузоподъемность, кг	3140

МТП Урал 432007 с КМУ РК 15500А от производителя

Ознакомьтесь с характеристиками, размерами, подробным описанием, характеристиками и фото товаров. Помните, что фотографии на сайте могут отличаться от реального изображения.

Завод "ГИРД" предлагает купить МТП Урал 432007 с КМУ РК 15500А от производителя с доставкой по всей России. Подробнее по телефону [8\(800\)200-24-63](tel:8(800)200-24-63)

Доставка

Доставка нашей спецтехники может осуществляться следующими способами:

- Самовывоз;
- Услуга по доставке техники по всей России нашим транспортным отделом;
- Доставка любой транспортной компанией.

Оплата

Оплатить спецтехнику нашего производства можно следующими способами:

- Безналичный расчет;
- Оплата наличными;
- Лизинг.

Чтобы получить подробную консультацию по способам доставки и оплаты нашей спецтехники позвоните по телефону [88002002463](tel:88002002463), звонок по России бесплатный.

Технические характеристики автотехники, приведенные на данной странице, носят справочный характер, т.к. параметры и иные эксплуатационные показатели зависят от желаемой покупателем комплектации транспортного средства.

При этом завод-изготовитель оставляет за собой право изменять технические характеристики техники, а также состав и перечень применяемых для ее изготовления комплектующих, если указанные мероприятия направлены на улучшение параметров конструкции, работоспособности автотехники и не изменяют ее назначение.

Телефон:

[8 \(800\) 200-24-63](tel:8(800)200-24-63)

Бесплатный звонок из любого региона России

e-mail:

Просьба указывать в теме письма, кому оно адресовано.

g-s@gird.ru

Адрес:

456313, Челябинская обл., г. Миасс, ул. Севастопольская, 1а