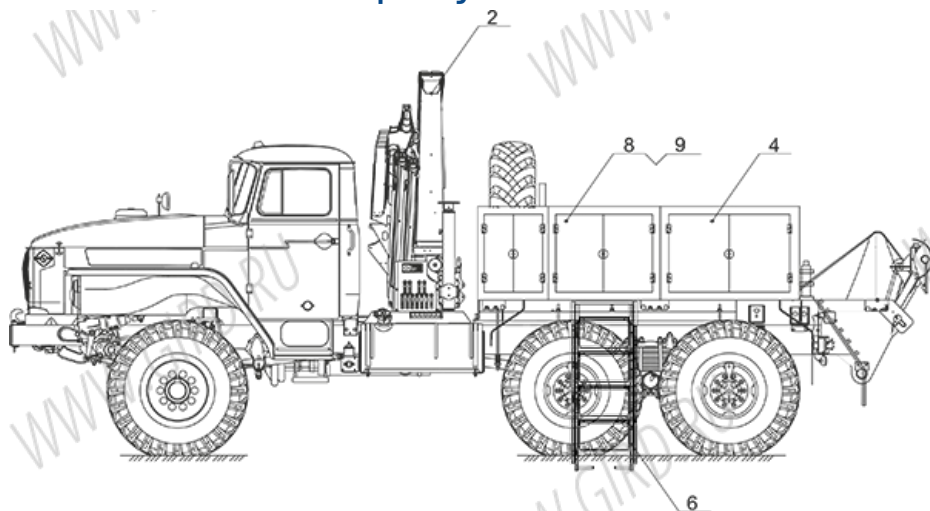


МТП-А2 Урал 4320

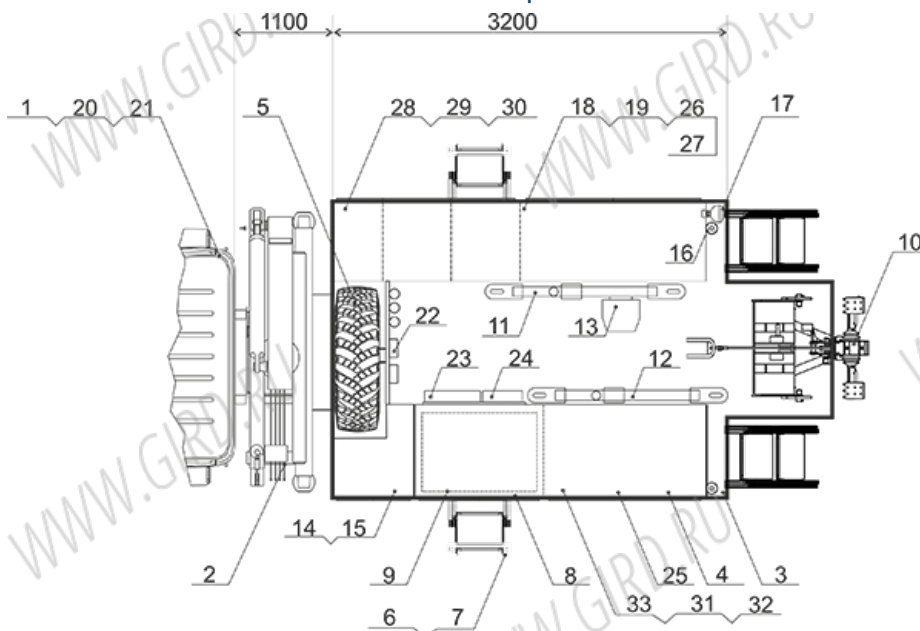
Артикул: 1998

Мастерская технической помощи МТП-А2.1 предназначена для оказания помощи водителям в устранении неисправностей автомобилей семейств УАЗ, ГАЗ, ЗИЛ, Урал, МАЗ, КамАЗ, вооружения и военной техники на их базе, дозаправки их топливом, маслами и спецжидкостями, вытаскивания застрявших и установки на ходовую часть опрокинутых машин, а также для транспортирования неисправной техники массой до 12,0 т: в полупогруженном положении, в том числе с поврежденными ходовой частью и рулевым управлением, и на жестких буксирах без водителя в буксируемой машине.

Схематический рисунок Машина технической помощи МТП-А2



Планировка Машина технической помощи МТП-А2



Оборудование Машины технической помощи МТП-А2






1. Базовое шасси — Урал 4320
2. Краноманипуляторная установка РК 15500 с поворотными аутригерами.

16. Огнетушитель — 2 шт.
17. Прожектор освещения рабочего места (24в).

3. Платформа для монтажа оборудования.
4. Шкафы для укладки оборудования, принадлежностей и инструмента.
5. ДЗК
6. Лестница-трап выдвижная — 2 шт.
7. лестница съёмная — 2 шт.
8. Шкаф для установки дизель-генератора, распашные дверцы с 2-х сторон.
9. Дизель-генератор [10 кВт; 400в; 50 Гц].
10. Транспортное устройство для эвакуации поврежденных автомобилей.
11. Буксир двойной жесткий.
12. Буксир — штанга.
13. Сошник.
14. Комплект грузоподъемных стропов для подъема агрегата автомобиля
15. Комплект приспособлений для эвакуации поврежденных автомобилей
16. Огнетушитель — 2 шт.

18. баллон для кислорода — 1 шт.
19. Комплект КЖГ — 1Б (бензорез) — комплект.
20. Маяк импульсный сигнальный — 1 шт.
21. Противовес на переднем буфере (1,8 кн).
22. Комплект шанцевого инструмента
23. Верстак складной.
24. Стул складной.
25. Комплект электрооборудования
26. Комплект инструмента специального назначения
27. Комплект электрифицированного инструмента
28. Комплект ключей и выколоток
29. Комплект инструмента общего назначения
30. Комплект инструмента для нарезания резьбы
31. Комплект вспомогательного оборудования
32. Принадлежности и средства э/ безопасности
33. Комплект запасных материалов

Крано-манипуляторные установки PALFINGER серии 15500

PK 15500 Performance		Кг 4500 3260 2380 М 3,2 4,5 6,1
PK 15500 A Performance		Кг 4400 3140 2250 1690 М 3,2 4,5 6,1 8,0
PK 15500 B Performance		Кг 4250 3040 2140 1570 1230 М 3,2 4,5 6,1 8,0 10,1
PK 15500 C Performance		Кг 4250 2960 2050 1470 1110 910 М 3,2 4,5 6,1 8,0 10,1 12,2
PK 15500 D Performance		Кг 3900 2860 1940 1350 990 780 650 М 3,2 4,5 6,0 8,0 10,1 12,2 14,2

Технические характеристики

Максимальный грузовой момент, тм	14,1
Масса КМУ, кг	1619--2170
Опорная база, м	4,6--5,6
Угол поворота, град	400

Опоры гидравлические, с поворотом	2 шт
Управление — с земли	2 пульта

МТП-А2 Урал 4320 от производителя

Ознакомьтесь с характеристиками, размерами, подробным описанием, характеристиками и фото товаров. Помните, что фотографии на сайте могут отличаться от реального изображения.

Завод "ГИРД" предлагает купить МТП-А2 Урал 4320 от производителя с доставкой по всей России. Подробнее по телефону [8\(800\)200-24-63](tel:8(800)200-24-63)

Доставка

Доставка нашей спецтехники может осуществляться следующими способами:

- Самовывоз;
- Услуга по доставке техники по всей России нашим транспортным отделом;
- Доставка любой транспортной компанией.

Оплата

Оплатить спецтехнику нашего производства можно следующими способами:

- Безналичный расчет;
- Оплата наличными;
- Лизинг.

Чтобы получить подробную консультацию по способам доставки и оплаты нашей спецтехники позвоните по телефону [88002002463](tel:88002002463), звонок по России бесплатный.

Технические характеристики автотехники, приведенные на данной странице, носят справочный характер, т.к. параметры и иные эксплуатационные показатели зависят от желаемой покупателем комплектации транспортного средства.

При этом завод-изготовитель оставляет за собой право изменять технические характеристики техники, а также состав и перечень применяемых для ее изготовления комплектующих, если указанные мероприятия направлены на улучшение параметров конструкции, работоспособности автотехники и не изменяют ее назначение.

Телефон:

[8 \(800\) 200-24-63](tel:8(800)200-24-63)

Бесплатный звонок из любого региона России

e-mail:

Просьба указывать в теме письма, кому оно адресовано.

g-s@gird.ru

Адрес:

456313, Челябинская обл., г. Миасс, ул. Севастопольская, 1а