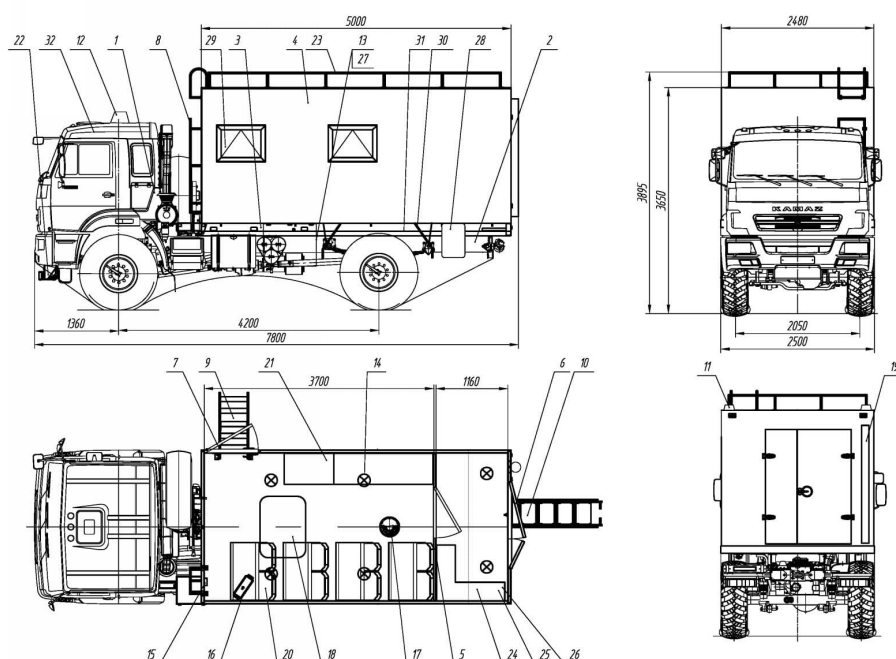


Аварийно-спасательный автомобиль МЧС

Аварийно-спасательный автомобиль МЧС

Фургон специальный изотермический из бесшовных панелей сэндвич S-50 мм. Выполнен в два отсека с внутренним переходом (обитаемый на 8 человек и технический отсеки). Фургон оборудован боковой входной дверью с раскладной лестницей в переднем отсеке; двойными распашными воротами в задней стенке заднего отсека с трап-лестницей. Передний отсек оборудован открывающимся окном из автомобильного стекла.

Схематический рисунок

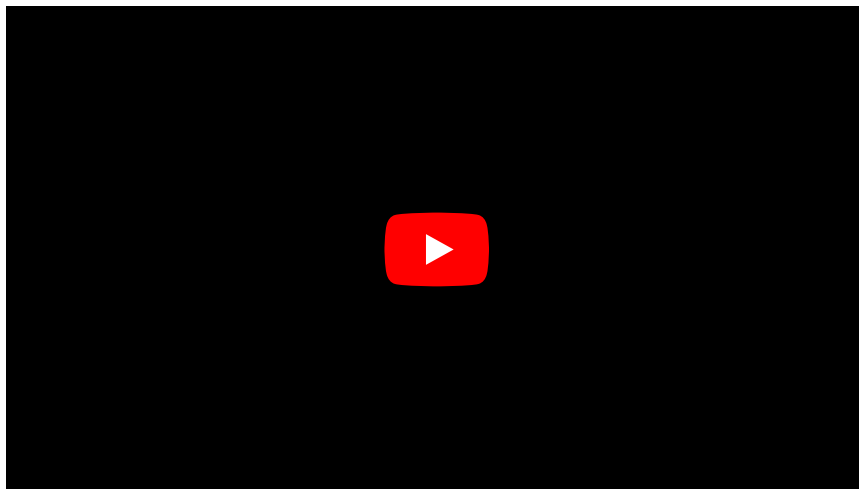


1. Шасси КАМАЗ 43502-3036-45
2. Доработка шасси автомобиля:
 - Доработка электросистемы шасси (отбор электроэнергии 24В)
 - Установка ответных кронштейнов крепления кузова-фургона
 - Установка элементов подключения воздушного отопителя
 - Светоотражающая маркировка кабины и фургона
 - Доработка отвода выхлопных газов двигателя
3. Платформа
4. Фургон из сэндвич-панелей
 - Панель передняя S=50 мм
 - Панель задняя S=50 мм
 - Перегородка S=40 мм
 - Панель левая S=50 мм
 - Панель правая S=50 мм
 - Панель нижняя S=80 мм
 - Панель верхняя S=50 мм
 - Покрытие пола: в отсеке личного состава — автолин, в техническом отсеке алюминий «квинтет»
5. Перегородка межотсечная с дверью

12. Сигнально-говорящее устройство
13. Переносная дизель-электростанция (5кВт, 220В)
14. Плафон местного освещения (люминисцентный) (24В) (4+2)
15. Переговорное устройство с кабиной водителя
16. Отопитель автономный Webasto AT-3900
17. Вентилятор на крышный
18. Люк аварийно-вентиляционный
19. Мачта осветительная телескопическая с пневмоприводом
20. Сиденье пассажирское сдвоенной с ремнями безопасности сертифицированные
21. Шкаф для радиооборудования со столешницей
22. Лебедка электрическая с дистанционным управлением
23. Ограждение на крыше автомобиля
24. Стеллаж универсальный для

6. Дверь двухстворчатая в технический отсек (с элементами фиксации в открытом положении) . 7. Дверь входная (с элементами фиксации в открытом положении) 8. Лестница для подъема на крышу 9. Откидная лестница 10. Лестница-трап 11. Проблесковый маячок желтого цвета	размещения оборудования 25. Переносная осветительная установка 26. Катушка удлинителя (30 м) 27. Ящик подвесной для размещения генератора 28. Инструментальный ящик 29. Окно стеклопакет с двойным автомобильным остеклением с форточкой 30 Установка брызговиков — установка стремянки задней — установка пластин от смещения 31. Принадлежности шасси

Видео



Аварийно-спасательный автомобиль МЧС от производителя

Ознакомьтесь с характеристиками, размерами, подробным описанием, характеристиками и фото товаров. Помните, что фотографии на сайте могут отличаться от реального изображения.

Завод "ГИРД" предлагает купить Аварийно-спасательный автомобиль МЧС от производителя с доставкой по всей России. Подробнее по телефону [8\(800\)200-24-63](tel:8(800)200-24-63)

Доставка

Доставка нашей спецтехники может осуществляться следующими способами:

- Самовывоз;
- Услуга по доставке техники по всей России нашим транспортным отделом;
- Доставка любой транспортной компанией.

Оплата

Оплатить спецтехнику нашего производства можно следующими способами:

- Безналичный расчет;
- Оплата наличными;
- Лизинг.

Чтобы получить подробную консультацию по способам доставки и оплаты нашей спецтехники позвоните по телефону [88002002463](tel:88002002463), звонок по России бесплатный.

Технические характеристики автотехники, приведенные на данной странице, носят справочный характер, т.к. параметры и иные эксплуатационные показатели зависят от желаемой покупателем

комплектации транспортного средства.

При этом завод-изготовитель оставляет за собой право изменять технические характеристики техники, а также состав и перечень применяемых для ее изготовления комплектующих, если указанные мероприятия направлены на улучшение параметров конструкции, работоспособности автотехники и не изменяют ее назначение.

Телефон:

[8 \(800\) 200-24-63](tel:8(800)200-24-63)

Бесплатный звонок из любого региона России

e-mail:

Просьба указывать в теме письма, кому оно адресовано.

g-s@gird.ru

Адрес:

456313, Челябинская обл., г. Миасс, ул. Севастопольская, 1а

© Группа предприятий «ГИРД»

www: gird.ru