

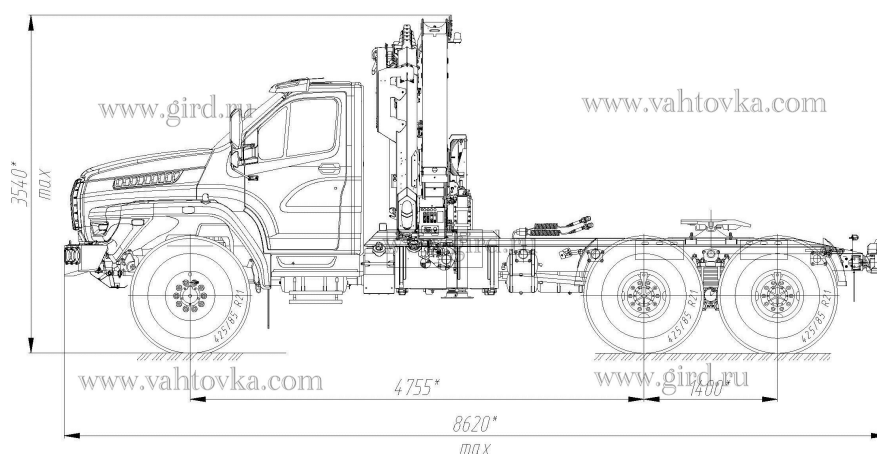
Урал Next с КМУ РК 17.001А

Артикул: 4371

Схематический рисунок

www.gird.ru

www.vahtovka.com



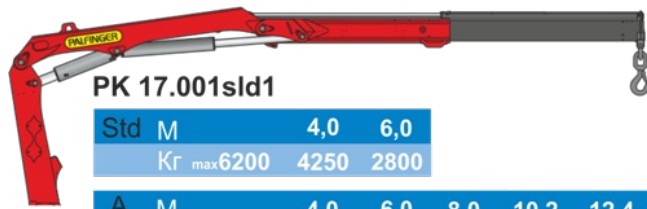
www.vahtovka.com

www.gird.ru

Технические характеристики шасси

Базовое шасси	Урал NEXT 4320-6952-72E5Г38
Колесная формула	6x6
Параметры масс	
Грузоподъемность, кг	12 500
Двигатель	
Модель	ЯМЗ-53623-10 (ЕВРО-5)
Тип	дизельный
Мощность, л.с.	275
Топливная система	
Емкость топливного бака, л	300 + 210
Коробка передач	
Модель	ЯМЗ-1105
Тип	механическая, 5-ступенчатая
Тормозная система	
Привод тормозной системы	Пневматический
Шины	
Размер шин	425/85 R21

Крано-манипуляторная установка РК 17.001



PK 17.001sld1

Std	M	4,0	6,0						
	Кг max	6200	4250	2800					
A	M	4,0	6,0	8,0	10,2	12,4			
	Кг max	6100	4050	2650	1960	1480	1140		
B	M	4,1	6,1	8,1	10,3	12,5	14,7		
	Кг max	6000	3900	2500	1840	1420	1100	880	
C	M	4,2	6,2	8,2	10,3	12,5	14,7	16,9	
	Кг max	5850	3750	2400	1720	1320	1080	860	710
D	M	4,3	6,3	8,3	10,4	12,6	14,7	16,9	18,9
	Кг max	5750	3600	2300	1620	1220	980	830	670

Технические характеристики

Максимальный грузовой момент, тм	16,8
Максимальная грузоподъемность, кг	6100
Максимальный гидравлический вылет стрелы, м	14,8
Максимальный ручной вылет стрелы, м	19,0
Угол поворота, град	420
Вращающийся момент, тм	2,0
Вес конструкции (стандарт), кг	1670

Урал Next с КМУ PK 17.001A от производителя

Ознакомьтесь с характеристиками, размерами, подробным описанием, характеристиками и фото товаров. Помните, что фотографии на сайте могут отличаться от реального изображения.

Завод "ГИРД" предлагает купить Урал Next с КМУ PK 17.001A от производителя с доставкой по всей России. Подробнее по телефону [8\(800\)200-24-63](tel:8(800)200-24-63)

Доставка

Доставка нашей спецтехники может осуществляться следующими способами:

- Самовывоз;
- Услуга по доставке техники по всей России нашим транспортным отделом;
- Доставка любой транспортной компанией.

Оплата

Оплатить спецтехнику нашего производства можно следующими способами:

- Безналичный расчет;
- Оплата наличными;
- Лизинг.

Чтобы получить подробную консультацию по способам доставки и оплаты нашей спецтехники позвоните по телефону [88002002463](tel:88002002463), звонок по России бесплатный.

Технические характеристики автотехники, приведенные на данной странице, носят справочный характер, т.к. параметры и иные эксплуатационные показатели зависят от желаемой покупателем комплектации транспортного средства.

При этом завод-изготовитель оставляет за собой право изменять технические характеристики техники, а также состав и перечень применяемых для ее изготовления комплектующих, если указанные мероприятия направлены на улучшение параметров конструкции, работоспособности автотехники и не изменяют ее назначение.

Телефон:

[8 \(800\) 200-24-63](tel:8(800)200-24-63)

Бесплатный звонок из любого региона России

e-mail:

Просьба указывать в теме письма, кому оно адресовано.

g-s@gird.ru

Адрес:

456313, Челябинская обл., г. Миасс, ул. Севастопольская, 1а

© Группа предприятий «ГИРД»

www: gird.ru