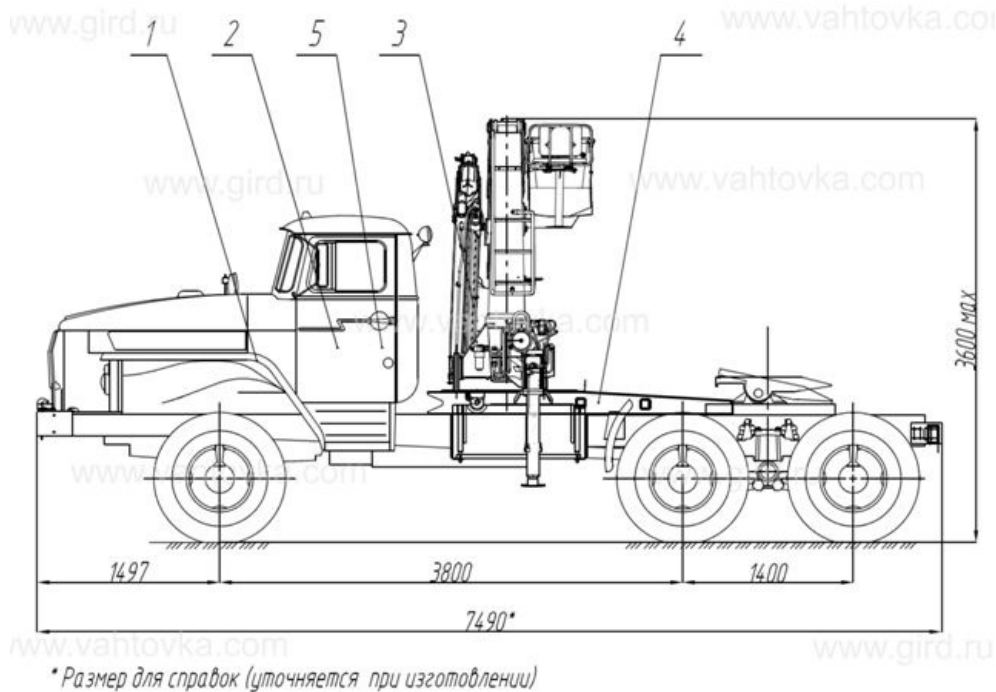


Урал 44202 с КМУ ИМ 150-04

Артикул: 3467

Схематический рисунок




Технические характеристики шасси

Полное название	Урал-44202-0311-60М
Колёсная формула / кол-во осей	6x6
Характеристики грузоподъёмности и массы	
Полная масса автопоезда, кг	28000
Полная масса автомобиля, кг	19865
Распределение массы на переднюю ось	5725
Распределение полной массы на заднюю ось	14740
Полная масса прицепа	19100
Масса снаряженного автомобиля	8540
Двигатель	
Модель двигателя	ЯМЗ-65654(ЕК-4)
Мощность двигателя, кВт (л.с.)	230
Коробка передач	
Модель коробки передач	ЯМЗ-2361

Тип коробки передач	механический
Число передач КП	5
Топливная система	
Максимальная скорость, км/ч	80
Кабина	
Тип кабины	Тип- за двигателем, трехместная
Тормозная система	
Тормоза	пневматический
Заправочные емкости	
Топливный бак, л	300+180
Колёса	
Размер колес	533-310
Шины	425/85 R21

Крано-манипуляторная установка ИМ 150-04



ИМ 150-04							
Кг	3870	2350	1685	1230	910	770	
М	2,0	4,2	5,8	6,8	9,3	12,4	

Технические характеристики

Количество гидравлических выдвижных секций	4 шт.
Грузовой момент	11,60 тм
Максимальная грузоподъемность	3 870 кг
Грузоподъемность на максимальном вылете	770 кг
Максимальный вылет стрелы	12,40 м
Рабочая температура окружающей среды, °С	- 40 ... +40
Максимальная высота подъема	14,27 м
Максимальная глубина опускания	10,46 м
Способ управления	Гидравлический
Место управления	С земли
Транспортное положение опор	Вниз (вверх опция)
Способ выдвижения опор	Ручной
Стандартная база опор	3 700 мм
База опор с увеличенным вылетом	5 400 мм
Масса без гидронасоса и рабочей жидкости	2 280 кг
Размер по осям шпилек	720 мм
Размер для монтажа на раме	960 мм

Урал 44202 с КМУ ИМ 150-04 от производителя

Ознакомьтесь с характеристиками, размерами, подробным описанием, характеристиками и фото товаров. Помните, что фотографии на сайте могут отличаться от реального изображения.

Завод "ГИРД" предлагает купить Урал 44202 с КМУ ИМ 150-04 от производителя с доставкой по всей России. Подробнее по телефону [8\(800\)200-24-63](tel:8(800)200-24-63)

Доставка

Доставка нашей спецтехники может осуществляться следующими способами:

- Самовывоз;
- Услуга по доставке техники по всей России нашим транспортным отделом;
- Доставка любой транспортной компанией.

Оплата

Оплатить спецтехнику нашего производства можно следующими способами:

- Безналичный расчет;
- Оплата наличными;
- Лизинг.

Чтобы получить подробную консультацию по способам доставки и оплаты нашей спецтехники позвоните по телефону [88002002463](tel:88002002463), звонок по России бесплатный.

Технические характеристики автотехники, приведенные на данной странице, носят справочный характер, т.к. параметры и иные эксплуатационные показатели зависят от желаемой покупателем комплектации транспортного средства.

При этом завод-изготовитель оставляет за собой право изменять технические характеристики техники, а также состав и перечень применяемых для ее изготовления комплектующих, если указанные мероприятия направлены на улучшение параметров конструкции, работоспособности автотехники и не изменяют ее назначение.

Телефон:

[8 \(800\) 200-24-63](tel:8(800)200-24-63)

Бесплатный звонок из любого региона России

e-mail:

Просьба указывать в теме письма, кому оно адресовано.

g-s@gird.ru

Адрес:

456313, Челябинская обл., г. Миасс, ул. Севастопольская, 1а