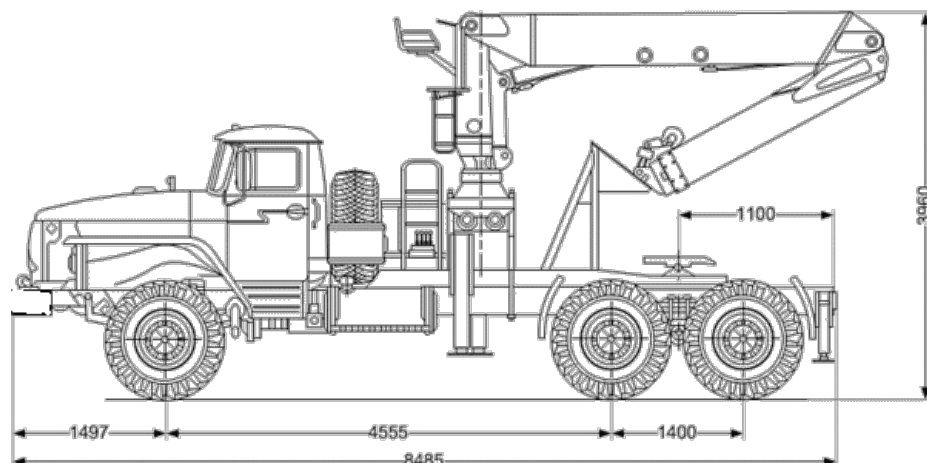


Урал 4320 с КМУ ИФ-300С

Артикул: 1879

Технические характеристики седельного тягача с КМУ ИФ-300С



Параметры масс

Снаряженная масса тягача, кг	13 670
Полная масса тягача, кг	20 800
Максимально допустимая нагрузка на ССУ, кг	7 130

Двигатель

Модель	ЯМЗ-236НЕ2, дизельный с турбонаддувом
Номинальная мощность, кВт (л.с.)	169 (230)

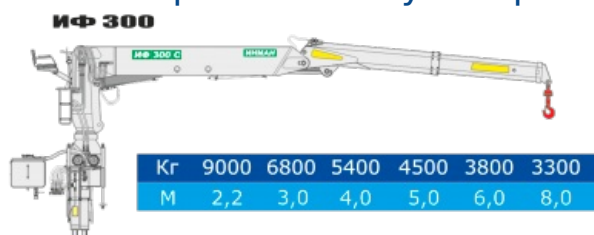
Трансмиссия

Коробка передач	Механическая, 5-и ступенчатая, трехходовая
Раздаточная коробка	Механическая, 2-х ступенчатая с блокируемым межосевым дифференциалом

Шины

Модель шин	ИД-П284
------------	---------

Технические характеристики крано-манипуляторной установки ИФ-300С



Грузовой момент, тм	27,00
Максимальный вылет стрелы, м	8,00
Максимальная грузоподъемность, кг	9 000
Грузоподъемность на максимальном вылете 8,00 м, кг	3 300

Максимальная высота подъема, м	9,50
Максимальная глубина опускания, м	2,20

Урал 4320 с КМУ ИФ-300С от производителя

Ознакомьтесь с характеристиками, размерами, подробным описанием, характеристиками и фото товаров. Помните, что фотографии на сайте могут отличаться от реального изображения.

Завод "ГИРД" предлагает купить Урал 4320 с КМУ ИФ-300С от производителя с доставкой по всей России. Подробнее по телефону [8\(800\)200-24-63](tel:8(800)200-24-63)

Доставка

Доставка нашей спецтехники может осуществляться следующими способами:

- Самовывоз;
- Услуга по доставке техники по всей России нашим транспортным отделом;
- Доставка любой транспортной компанией.

Оплата

Оплатить спецтехнику нашего производства можно следующими способами:

- Безналичный расчет;
- Оплата наличными;
- Лизинг.

Чтобы получить подробную консультацию по способам доставки и оплаты нашей спецтехники позвоните по телефону [88002002463](tel:88002002463), звонок по России бесплатный.

Технические характеристики автотехники, приведенные на данной странице, носят справочный характер, т.к. параметры и иные эксплуатационные показатели зависят от желаемой покупателем комплектации транспортного средства.

При этом завод-изготовитель оставляет за собой право изменять технические характеристики техники, а также состав и перечень применяемых для ее изготовления комплектующих, если указанные мероприятия направлены на улучшение параметров конструкции, работоспособности автотехники и не изменяют ее назначение.

Телефон:

[8 \(800\) 200-24-63](tel:8(800)200-24-63)

Бесплатный звонок из любого региона России

e-mail:

Просьба указывать в теме письма, кому оно адресовано.

g-s@gird.ru

Адрес:

456313, Челябинская обл., г. Миасс, ул. Севастопольская, 1а