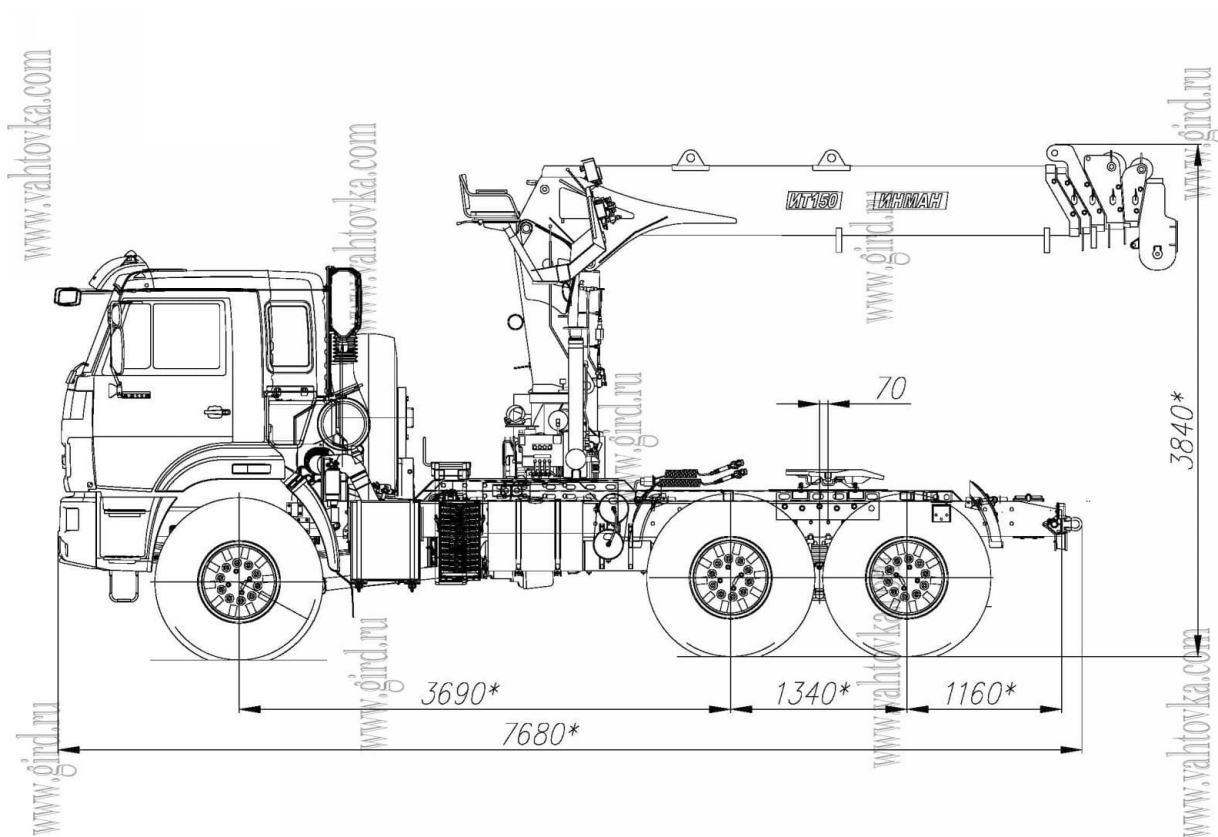


Седелный тягач на шасси Камаз 43118-23027 -50 с КМУ ИТ 150

Артикул: 7182

Схематический рисунок



Описание и технические характеристики

1	Колесная формула	6*6
2	Мощность двигатель	300 л.с.
3	Коробка передач	154
4	Топливный бак	210+350 л
5	Двигатель	КАМАЗ 740.705-300 (Евро-5)
6	ССУ	2 дюйма
7	Тахограф	1шт
8	Жилет светоотражающий	1шт
9	Противооткатные упоры	2шт
10	Аптечка	1шт

Характеристики КМУ ИТ-150

1	Гидравлические выдвигные секции	5шт
2	Грузовой момент	15 тм
3	Максимальная грузоподъемность	7050 кг

4	Грузоподъемность на максимальном вылете	300 кг
5	Максимальный вылет стрелы	19 м
6	Максимальная высота подъема	19,5 м
7	Максимальная глубина опускания	19,5 м
8	Способ управления	Гидравлический
9	Производительность насоса	60 л/мин

Седельный тягач на шасси Камаз 43118-23027 -50 с КМУ ИТ 150 от производителя

Ознакомьтесь с характеристиками, размерами, подробным описанием, характеристиками и фото товаров. Помните, что фотографии на сайте могут отличаться от реального изображения.

Завод "ГИРД" предлагает купить Седельный тягач на шасси Камаз 43118-23027 -50 с КМУ ИТ 150 от производителя с доставкой по всей России. Подробнее по телефону [8\(800\)200-24-63](tel:8(800)200-24-63)

Доставка

Доставка нашей спецтехники может осуществляться следующими способами:

- Самовывоз;
- Услуга по доставке техники по всей России нашим транспортным отделом;
- Доставка любой транспортной компанией.

Оплата

Оплатить спецтехнику нашего производства можно следующими способами:

- Безналичный расчет;
- Оплата наличными;
- Лизинг.

Чтобы получить подробную консультацию по способам доставки и оплаты нашей спецтехники позвоните по телефону [88002002463](tel:88002002463), звонок по России бесплатный.

Технические характеристики автотехники, приведенные на данной странице, носят справочный характер, т.к. параметры и иные эксплуатационные показатели зависят от желаемой покупателем комплектации транспортного средства.

При этом завод-изготовитель оставляет за собой право изменять технические характеристики техники, а также состав и перечень применяемых для ее изготовления комплектующих, если указанные мероприятия направлены на улучшение параметров конструкции, работоспособности автотехники и не изменяют ее назначение.

Телефон:

[8 \(800\) 200-24-63](tel:8(800)200-24-63)

Бесплатный звонок из любого региона России

e-mail:

Просьба указывать в теме письма, кому оно адресовано.

g-s@gird.ru

Адрес:

456313, Челябинская обл., г. Миасс, ул. Севастопольская, 1а