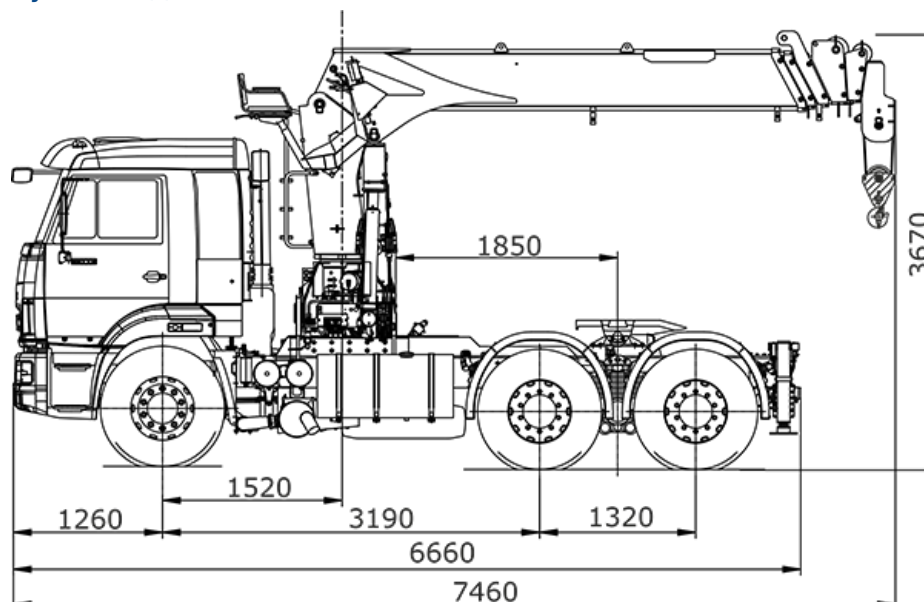


КАМАЗ 65116 с КМУ ИТ-180

Артикул: 2121

Схематический рисунок Седельный тягач на шасси КамАЗ 65116 с КМУ ИТ-180



Характеристики седельного тягача Камаз 65116

Снаряженная масса а/м, кг	8350
нагрузка на переднюю ось, кг	4250
нагрузка на заднюю тележку, кг	4100
Нагрузка на ССУ, кг	15000
Полная масса а/м, кг	23500
нагрузка на переднюю ось, кг	5400
нагрузка на заднюю тележку, кг	18100
Полная масса полуприцепа, кг	30000
Полная масса автопоезда, кг	38500

Характеристики КМУ ИТ-180

ИТ 180



Кг	7200	3680	1100	400
М	2,5	4,5	10,2	18,8

Технические характеристики

Максимальная грузоподъемность	7200
Максимальная высота крюка над землей, м	18,0
Максимальная глубина опускания крюка, м	25,1
Угол поворота, град	390
Опоры гидравлические, с поворотом	2 шт

[ИТ-180 в каталоге ИНМАН](#)

КАМАЗ 65116 с КМУ ИТ-180 от производителя

Ознакомьтесь с характеристиками, размерами, подробным описанием, характеристиками и фото товаров. Помните, что фотографии на сайте могут отличаться от реального изображения.

Завод "ГИРД" предлагает купить КАМАЗ 65116 с КМУ ИТ-180 от производителя с доставкой по всей России. Подробнее по телефону [8\(800\)200-24-63](tel:8(800)200-24-63)

Доставка

Доставка нашей спецтехники может осуществляться следующими способами:

- Самовывоз;
- Услуга по доставке техники по всей России нашим транспортным отделом;
- Доставка любой транспортной компанией.

Оплата

Оплатить спецтехнику нашего производства можно следующими способами:

- Безналичный расчет;
- Оплата наличными;
- Лизинг.

Чтобы получить подробную консультацию по способам доставки и оплаты нашей спецтехники позвоните по телефону [88002002463](tel:88002002463), звонок по России бесплатный.

Технические характеристики автотехники, приведенные на данной странице, носят справочный характер, т.к. параметры и иные эксплуатационные показатели зависят от желаемой покупателем комплектации транспортного средства.

При этом завод-изготовитель оставляет за собой право изменять технические характеристики техники, а также состав и перечень применяемых для ее изготовления комплектующих, если указанные мероприятия направлены на улучшение параметров конструкции, работоспособности автотехники и не изменяют ее назначение.

Телефон:

[8 \(800\) 200-24-63](tel:8(800)200-24-63)

Бесплатный звонок из любого региона России

e-mail:

Просьба указывать в теме письма, кому оно адресовано.

g-s@gird.ru

Адрес:

456313, Челябинская обл., г. Миасс, ул. Севастопольская, 1а