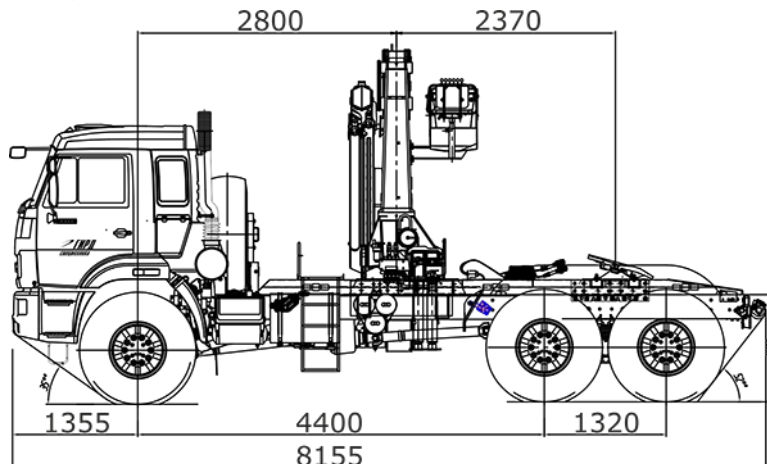


## КамАЗ 43118 RF с КМУ ИМ-240

Артикул: 2337

Схематический рисунок Седельный тягач КАМАЗ 43118 RF с КМУ ИМ-240



Технические характеристики седельного тягача с краном-манипулятором

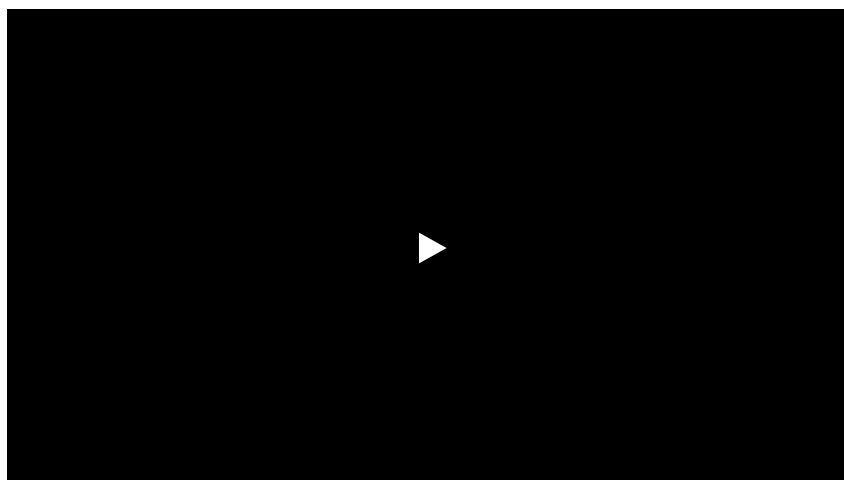
Параметры масс	
Снаряженная масса тягача, кг	13 650
Полная масса тягача, кг	21 600
Нагрузка на седельно-сцепное устройство, кг	7 800
Распределение нагрузки тягача полной массы	
На передний мост, кг	5 840
На заднюю тележку, кг	15 760
Двигатель	
Модель	Cummins ISLe-C340
Тип	дизельный
Мощность, л.с.	340
Шины	
Размерность шин	425/85 R21
Габаритные размеры седельного тягача Камаз	
Длина, мм	8 155
Ширина, мм	2 500
Высота, мм, не более	4 000

Крано-манипуляторная установка ИМ-240



Максимальный грузовой момент, тм	22
Масса КМУ, кг	2952
Опорная база, м	5,89
Угол поворота, град	410
Опоры гидравлические, с поворотом	2 шт
Управление — с земли	2 пульта

## Видео



## КамАЗ 43118 RF с КМУ ИМ-240 от производителя

Ознакомьтесь с характеристиками, размерами, подробным описанием, характеристиками и фото товаров. Помните, что фотографии на сайте могут отличаться от реального изображения.

Завод "ГИРД" предлагает купить КамАЗ 43118 RF с КМУ ИМ-240 от производителя с доставкой по всей России. Подробнее по телефону [8\(800\)200-24-63](tel:8(800)200-24-63)

### Доставка

Доставка нашей спецтехники может осуществляться следующими способами:

- Самовывоз;
- Услуга по доставке техники по всей России нашим транспортным отделом;
- Доставка любой транспортной компанией.

### Оплата

Оплатить спецтехнику нашего производства можно следующими способами:

- Безналичный расчет;
- Оплата наличными;
- Лизинг.

Чтобы получить подробную консультацию по способам доставки и оплаты нашей спецтехники позвоните по телефону [88002002463](tel:88002002463), звонок по России бесплатный.

Технические характеристики автотехники, приведенные на данной странице, носят справочный характер, т.к. параметры и иные эксплуатационные показатели зависят от желаемой покупателем комплектации транспортного средства.

При этом завод-изготовитель оставляет за собой право изменять технические характеристики техники, а также состав и перечень применяемых для ее изготовления комплектующих, если указанные мероприятия направлены на улучшение параметров конструкции, работоспособности автотехники и не изменяют ее назначение.

**Телефон:**

[8 \(800\) 200-24-63](tel:8002002463)

Бесплатный звонок из любого региона России

**e-mail:**

Просьба указывать в теме письма, кому оно адресовано.

[g-s@gird.ru](mailto:g-s@gird.ru)

**Адрес:**

456313, Челябинская обл., г. Миасс, ул. Севастопольская, 1а

© Группа предприятий «ГИРД»

www: [gird.ru](http://gird.ru)