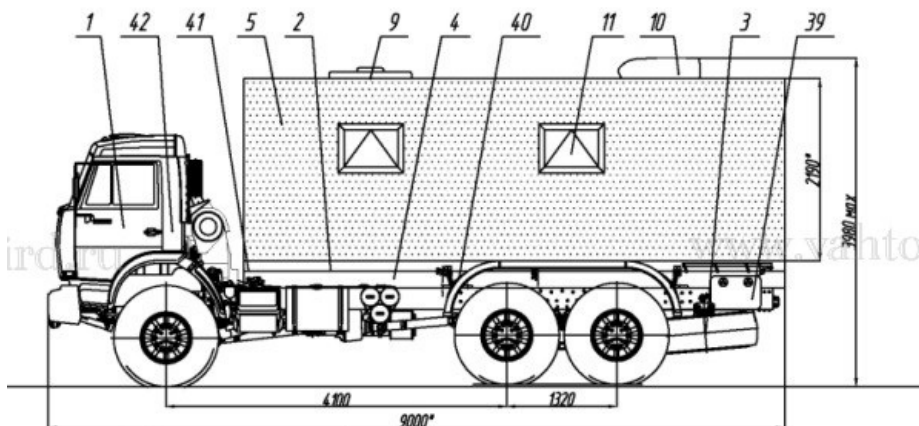


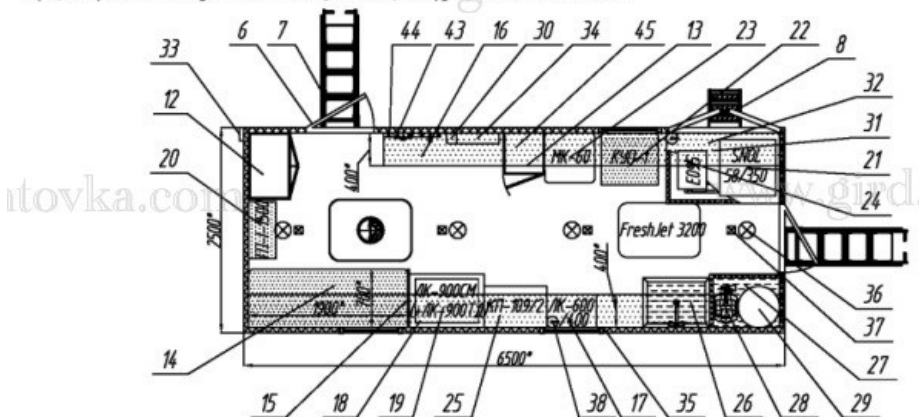
Передвижная строительная лаборатория на шасси КамАЗ 43114

Артикул: 4263

Схематический рисунок



* Размер для справок (уточняется при изготовлении)
Расположение оборудования является примерным, может корректироваться по месту.
В процессе производства допускаются изменения, не влияющие на функциональность и качество.

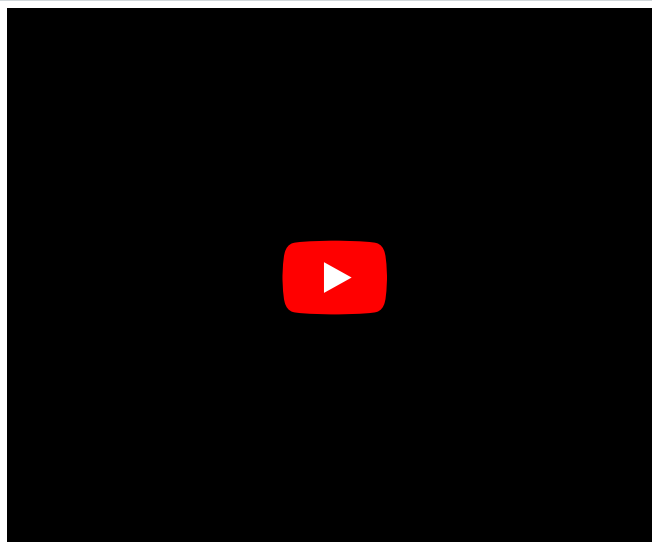


Комплектация и описание

1.	Шасси КАМАЗ 43114 (колесная база 4100/1320, кабина без спального места)	1 шт.
2.	Доработка шасси в части обеспечения наличия: - Установки ответных кронштейнов крепления кузова-фургона - Отбора электроэнергии 24В	1 к-т.
3.	ДЗК на заднем свесе	1 шт.
4.	Надрамник	1 шт.
5.	Кузов-фургон без скосов, из сэндвич панелей (60мм), нижняя панель (80мм) - Наружная и внутренняя отделка - плакированный лист - Утеплитель фургона пенополистирол "Стиропен 50" - Покрытие пола - алюминиевый лист "квинтет" с отбортовкой (с проваркой швов)	1 к-т.
6.	Дверь одностворчатая, окно с двойным стеклопакетом, с внешним, внутренним замком и фиксатором открытого положения, с водозащитным козырьком, с	2 шт.

	автоматической подсветкой	
7.	Лестница-трап	2 шт.
8.	Лестница навесная	1 шт.
9.	Люк аварийно- вентиляционный с вентилятором	1 шт.
10.	Кондиционер навесной Fresh Jet 3200	1 шт.
11.	Окно-форточка (стеклопакет) с двойным остеклением ("сталинит"), с москитными сетками	3 шт.
12.	Шкаф для одежды (из сэндвич-панелей)	1 шт.
13.	Шкаф с полками (из сэндвич-панелей)	1 шт.
14.	Диван-рундук	1 шт.
15.	Перегородка	1 шт.
16.	Полка навесная с отбортовкой (глубина - 400мм)	2 шт.
17.	Стол весовой ЛК-600/400 СВ	1 шт.
18.	Стол лабораторный с полкой ЛК-900 СМ	1 шт.
19.	Тумба подвесная с одним отделением ЛК-900 ТД	1 шт.
20.	Пресс испытательный ТП-1-1500	1 шт.
21.	Электропечь SNOL 58/350	1 шт.
22.	Камера универсальная пропарочная КУП-1	1 шт.
23.	Камера морозильная МК-60	1 шт.
24.	Смеситель лабораторный для цементного раствора Matest E095	1 шт.
25.	Грохот лабораторный КП-109/2	1 шт.
26.	Мойка лабораторная типа М-106	1 шт.
27.	Бак для воды 300 л	1 шт.
28.	Станция насосная	1 шт.
29.	Водонагреватель 30 л	1 шт.
30.	Электрообогреватель	1 шт.
31.	Дизель-генератор (8кВт) типа Вепрь АДП 10/6-Т400/230ВЛ-БС (на салазках) в нише с дверцами	1 шт.

32.	Столешница из нержавеющей стали (над нишей генератора)	1 шт.
33.	Подвод внешнего источника энергии (220В)	1 шт.
34.	Электрошкаф с УЗО	1 к-т.
35.	Розетка (220В)	1 к-т.
36.	Плафон местного освещения (220В)	1 к-т.
37.	Плафон местного освещения (24В)	1 к-т.
38.	Огнетушитель ОП-2 с креплением	2 шт.
39.	Ящик инструментальный	1 шт.
40.	Установка крыльев, брызговиков	1 шт.
41.	Установка фургона на шасси	1 шт.
42.	Комплект принадлежностей шасси	1 шт.
43.	Комплект шанцевого инструмента	1 шт.
44.	Комплект принадлежностей и средств электробезопасности	1 шт.
45.	Комплект дополнительного оборудования	1 шт.



Передвижная строительная лаборатория на шасси КамАЗ 43114 от производителя

Ознакомьтесь с характеристиками, размерами, подробным описанием, характеристиками и фото товаров. Помните, что фотографии на сайте могут отличаться от реального изображения.

Завод "ГИРД" предлагает купить Передвижная строительная лаборатория на шасси КамАЗ 43114 от производителя с доставкой по всей России. Подробнее по телефону [8\(800\)200-24-63](tel:8(800)200-24-63)

Доставка

Доставка нашей спецтехники может осуществляться следующими способами:

- Самовывоз;
- Услуга по доставке техники по всей России нашим транспортным отделом;
- Доставка любой транспортной компанией.

Оплата

Оплатить спецтехнику нашего производства можно следующими способами:

- Безналичный расчет;
- Оплата наличными;
- Лизинг.

Чтобы получить подробную консультацию по способам доставки и оплаты нашей спецтехники позвоните по телефону [88002002463](tel:88002002463), звонок по России бесплатный.

Технические характеристики автотехники, приведенные на данной странице, носят справочный характер, т.к. параметры и иные эксплуатационные показатели зависят от желаемой покупателем комплектации транспортного средства.

При этом завод-изготовитель оставляет за собой право изменять технические характеристики техники, а также состав и перечень применяемых для ее изготовления комплектующих, если указанные мероприятия направлены на улучшение параметров конструкции, работоспособности автотехники и не изменяют ее назначение.

Телефон:

[8 \(800\) 200-24-63](tel:88002002463)

Бесплатный звонок из любого региона России

e-mail:

Просьба указывать в теме письма, кому оно адресовано.

g-s@gird.ru

Адрес:

456313, Челябинская обл., г. Миасс, ул. Севастопольская, 1а