

Лаборатория защиты и ремонта трубопроводов (ЛЗСТ)

Артикул: 1967

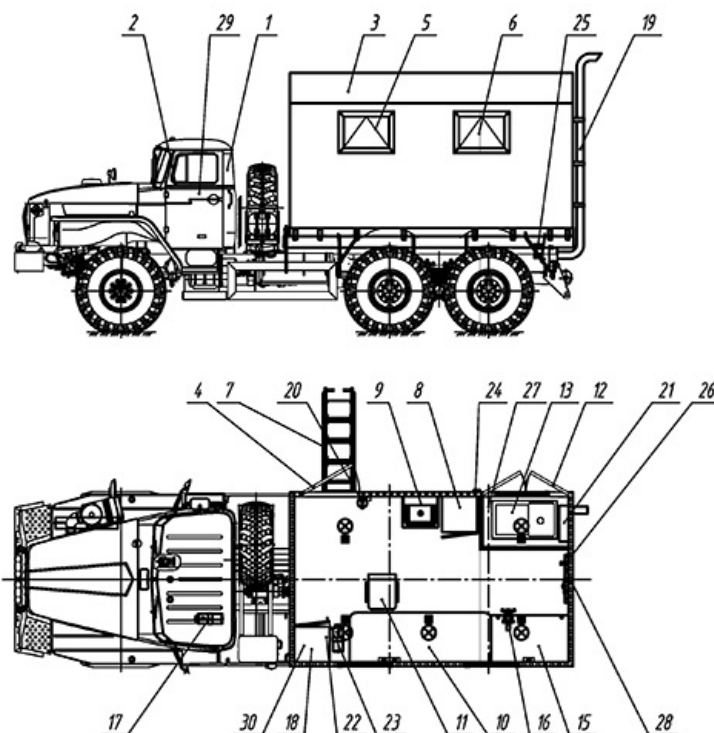
Специальная лаборатория передвижного типа «Электрохимзащита»» предназначена для диагностического обследования и аварийного ремонта подземных и наземных нефте- и газопроводов, оборудованных трубами различного диаметра и с любым типом защитного изоляционного покрытия.

Лаборатория размещается в цельнометаллическом кузове-фургоне изотермического типа устанавливаемом на шасси автомобилей Урал или КАМАЗ.

Обогрев кузова, снабженного оконными стеклопакетами с двойным остеклением, производится с помощью автономной отопительной установки марки Планар. Для освещения кузова используются осветительные приборы комбинированного (220/24В) питания.

В состав рабочего оборудования лаборатории входят также дизельный агрегат.

Схематический рисунок Лаборатория ЛЗСТ (Электрохимзащита)



Описание схематического рисунка

1. Шасси Урал 4320-1151-61	6x6
2. Доработка шасси -доработка электросистемы шасси (отбор электроэнергии 24В) -установка ответных кронштейнов крепления кузова-фургона -установка элементов подключения воздушных отопителей	-установка электроподогрева топливозаборника топливного бака -установка подогрева ФТО и ФГО -установка утепления аккумуляторного отсека -установка системы глобального позиционирования ГЛОНАСС/GPS" -установка цифрового тахографа

3. Кузов-фургон из сэндвич-панелей	17. Отопитель автономный воздушный "Webasto"
4. Дверь боковая одностворчатая с окном	18. Шкаф-стеллаж для приборов и оборудования
5. Окно (стеклопакет) с двойным остеклением с форточкой	19. Отвод отработанных газов
6. Окно (стеклопакет) с двойным остеклением без форточки	20. Огнетушитель
7. Лестница-трап	21. Электрошкаф
8. Шкаф одежный	22. Освещение 220В
9. Умывальник тумбовый с подогревом воды	23. Освещение от бортовой сети 24В
10. Стол лабораторный	24. Разъем подключения внешнего источника энергии 220В
11. Стул оператора	25. Установка фургона на шасси
12. Ниша для генератора	26. Комплект шанцевого инструмента
13. Генератор сварочный "Комби"	27. Комплект сварочных принадлежностей
15. Верстак однотумбовый	28. Комплект электробезопасности
16. Тисы слесарные	29. Принадлежности шасси
	30. Комплект специального оборудования и приборов

Лаборатория защиты и ремонта трубопроводов (ЛЗСТ) от производителя

Ознакомьтесь с характеристиками, размерами, подробным описанием, характеристиками и фото товаров. Помните, что фотографии на сайте могут отличаться от реального изображения.

Завод "ГИРД" предлагает купить Лаборатория защиты и ремонта трубопроводов (ЛЗСТ) от производителя с доставкой по всей России. Подробнее по телефону [8\(800\)200-24-63](tel:8(800)200-24-63)

Доставка

Доставка нашей спецтехники может осуществляться следующими способами:

- Самовывоз;
- Услуга по доставке техники по всей России нашим транспортным отделом;
- Доставка любой транспортной компанией.

Оплата

Оплатить спецтехнику нашего производства можно следующими способами:

- Безналичный расчет;
- Оплата наличными;
- Лизинг.

Чтобы получить подробную консультацию по способам доставки и оплаты нашей спецтехники позвоните по телефону [88002002463](tel:88002002463), звонок по России бесплатный.

Технические характеристики автотехники, приведенные на данной странице, носят справочный характер, т.к. параметры и иные эксплуатационные показатели зависят от желаемой покупателем комплектации транспортного средства.

При этом завод-изготовитель оставляет за собой право изменять технические характеристики техники, а также состав и перечень применяемых для ее изготовления комплектующих, если указанные мероприятия направлены на улучшение параметров конструкции, работоспособности автотехники и не изменяют ее назначение.

Телефон:

[8 \(800\) 200-24-63](tel:8(800)200-24-63)

Бесплатный звонок из любого региона России

e-mail:

Просьба указывать в теме письма, кому оно адресовано.

g-s@gird.ru

Адрес:

456313, Челябинская обл., г. Миасс, ул. Севастопольская, 1а

© Группа предприятий «ГИРД»

www: gird.ru