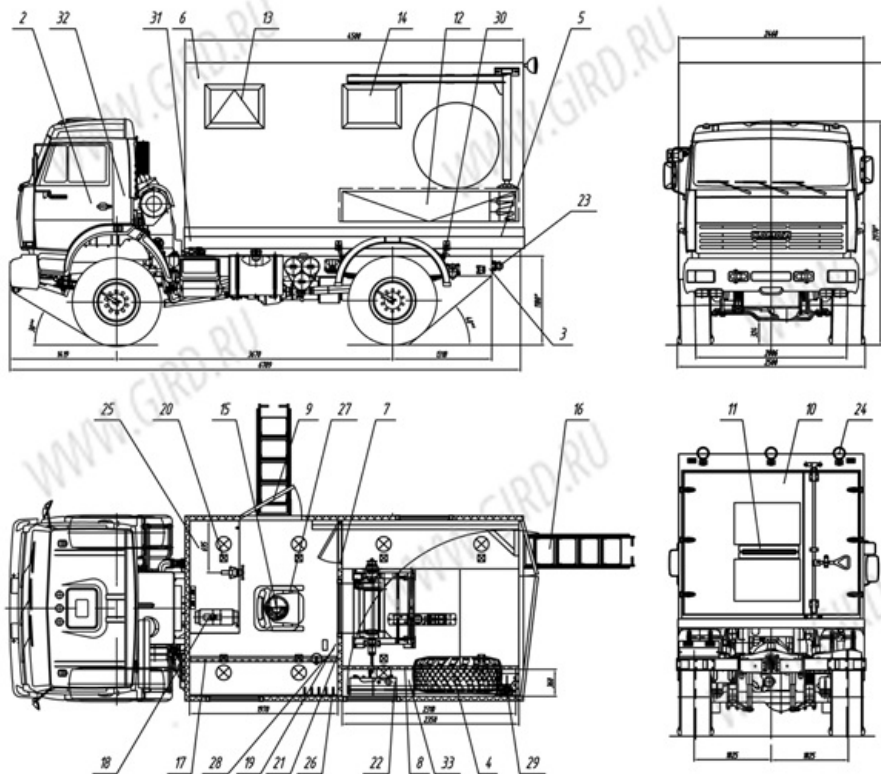


Лаборатория исследования скважин

Агрегат исследования скважин АИС предназначен для выполнения гидродинамических исследований скважин и проведения ремонтных работ с помощью инструмента, спускаемого на тросе.

Кузов-фургон автомобиля АИС изотермический, способен выдерживать значительные нагрузки при движении по пересеченной местности.

Кузов-фургон спецавтомобиля АИС-1 разделен перегородкой с окном и проходной дверью на два отсека: отапливаемый автономным отопителем «Планар» и неотапливаемый с лебедкой. В стандартной комплектации АИС в операторском отсеке размещены: пульт управления лебедкой, сиденье оператора, верстак с тисами, шкаф для одежды и рундук.



- | | |
|---------------------------------------------------------|------------------------------------------------------|
| 2. Шасси Камаз-43501-1013-15 | 18. Отопитель воздушный «Планар 8» |
| 3. Доработка шасси автомобиля | 19. Переговорное устройство с кабиной водителя |
| 4. ДЗК на левой панели внутри фургона | 20. Плафон местного освещения (24В) |
| 5. Надрамник | 21. Блок-контролер 24В |
| 6. Фургон без скосов: изотермический из сэндвич-панелей | 22. Бак масляный с электротеном на 24В (V=130 л min) |
| 7. Перегородка(S=60мм) с открывающейся дверью | 23. Барабан с заземляющим кабелем |
| 8. Ниша лубрикаторного отсека с 2-мя ложементами | 24. Фара-прожектор ФГ-18 |
| 9. Дверь входная боковая одностворчатая | 25. Верстак двухтумбовый |
| 10. Дверь задняя двухстворчатая | 26. Вешалка для одежды |
| 11. Блок выходных роликов с нащельником | 27. Кресло оператора поворотное |
| 12. Дверца лубрикаторного отсека | 28. Огнетушитель ОП-5 |
| 13. Окно (стеклопакет) с двойным остеклением | 29. Консоль поворотная с талью ТРШаП-0,5т |

- с форточкой
- 14. Окно (стеклопакет) с двойным остеклением глухое
- 15. Люк аварийно-вентиляционный с вентилятором
- 16. Установка лестницы выдвижной со съемным поручнем
- 17. Диван-рундук
- 30. Установка крыльев и брызговиков
- 31. Установка фургона на шасси автомобиля
- 32. Принадлежности шасси
- 33. Средства электробезопасности

Лаборатория исследования скважин от производителя

Ознакомьтесь с характеристиками, размерами, подробным описанием, характеристиками и фото товаров. Помните, что фотографии на сайте могут отличаться от реального изображения.

Завод "ГИРД" предлагает купить Лаборатория исследования скважин от производителя с доставкой по всей России. Подробнее по телефону [8\(800\)200-24-63](tel:8(800)200-24-63)

Доставка

Доставка нашей спецтехники может осуществляться следующими способами:

- Самовывоз;
- Услуга по доставке техники по всей России нашим транспортным отделом;
- Доставка любой транспортной компанией.

Оплата

Оплатить спецтехнику нашего производства можно следующими способами:

- Безналичный расчет;
- Оплата наличными;
- Лизинг.

Чтобы получить подробную консультацию по способам доставки и оплаты нашей спецтехники позвоните по телефону [88002002463](tel:88002002463), звонок по России бесплатный.

Технические характеристики автотехники, приведенные на данной странице, носят справочный характер, т.к. параметры и иные эксплуатационные показатели зависят от желаемой покупателем комплектации транспортного средства.

При этом завод-изготовитель оставляет за собой право изменять технические характеристики техники, а также состав и перечень применяемых для ее изготовления комплектующих, если указанные мероприятия направлены на улучшение параметров конструкции, работоспособности автотехники и не изменяют ее назначение.

Телефон:

[8 \(800\) 200-24-63](tel:8(800)200-24-63)

Бесплатный звонок из любого региона России

e-mail:

Просьба указывать в теме письма, кому оно адресовано.

g-s@gird.ru

Адрес:

456313, Челябинская обл., г. Миасс, ул. Севастопольская, 1а