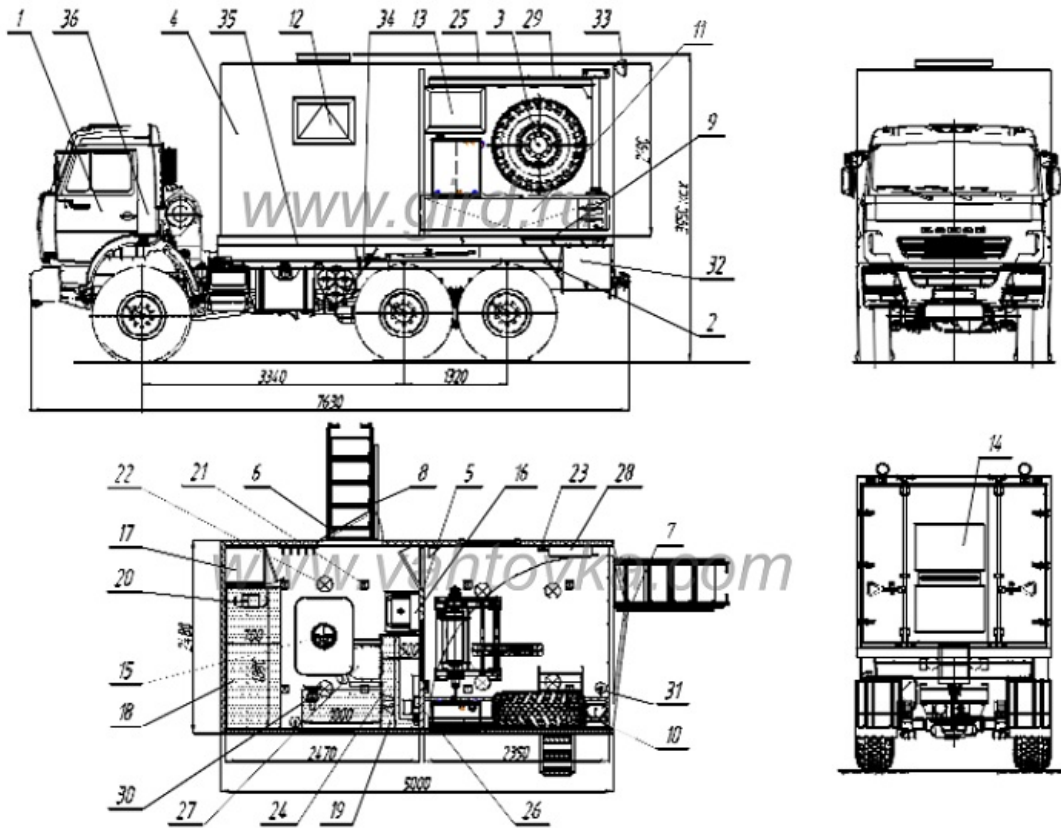


Агрегат исследования скважин АИС

Артикул: 3152

Схематический рисунок



Комплектация и описание

1.	Шасси КАМАЗ 43114-1014-15	1 шт
2.	<p>Доработка шасси автомобиля:</p> <ul style="list-style-type: none"> - Доработка электросистемы шасси (отбор электроэнергии 24В) - Установка ответных кронштейнов крепления кузова-фургона - Установка элементов подключения воздушного отопителя - Установка пенала с крышкой (труба не менее 2м.) сзади между лонжеронами шасси для перевозки исследовательского инструмента - Отвод отработанных газов в сторону от входа - Дополнительное утепление моторного отсека, в т.ч. фронтальной части - Утепление аккумуляторного отсека - Электро-проводка в кабель-каналах 	1 к- т
3.	Установка ДЗК в техническом отсеке	1 к- т
4.	<p>Кузов-фургон из сэндвич-панелей без сколов, RAL 6001</p> <ul style="list-style-type: none"> - Утеплитель фургона стиропен-50 - Внутренняя обшивка стен и потолка технологического отсека - лакированный 	1 к- т

	<p>лист, цвет RAL 9003</p> <ul style="list-style-type: none"> - Панель передняя (толщина S=60мм) - Панель задняя (толщина S=60мм) с двухстворчатой распашной дверью - Панель левая (толщина S=60мм) с двумя окнами (глухое и распашное) с закладными под верстак, масляный бак и консоль (кран-укосину) - Панель правая (толщина S=60мм) с глухим окном и дверью - Панель верхняя (толщина S=60мм) с поручнями в задней части на потолке, используемыми при очистке фар-прожекторов - Панель нижняя (толщина S=80мм). В лебедочном отсеке закладные элементы для крепления запасных барабанов и катушек-удлинителей - Покрытие пола - автолин в отсеке оператора - Покрытие пола в лебедочном отсеке - алюминиевый рифленый лист ("квинтет") 	
5.	Перегородка (S=60мм) с открывающейся дверью и глухим окном с двойным остеклением и бронированием внутренней поверхности стекла ударопрочной пленкой класса защиты А1 по ГОСТ Р51136-98.	1 к-т
6.	Дверь входная одностворчатая, с подсветкой входа, с глухим окном с двойным стеклопакетом, с фиксатором двери в открытом положении, с ручкой и металлическим замком	1 к-т
7.	Дверь задняя распашная двухстворчатая (2/3 и 1/3 ширины отсека)	1 шт
8.	Лестница-трап, со съемным поручнем с левой стороны при входе по лестнице. Фиксация лестницы в транспортном положении	2 к-т
9.	Лестница съемная	1 шт
10.	Ниша лубрикаторного отсека с 2-мя ложементами	1 к-т
11.	Дверь лубрикаторного отсека с замками, механической фиксацией в открытом положении	1 шт
12.	Окно с двойным остеклением с форточкой и антимоскитной сеткой	1 шт
13.	Окно глухое с двойным стеклопакетом	2 шт
14.	Окно смотровое глухое с двойным остеклением	2 к-т
15.	Люк аварийно-вентиляционный с вентилятором	1 шт
16.	Умывальник с водонагревателем	1 шт
17.	Шкаф для одежды	1 шт
18.	Диван-рундук с фиксацией в открытом положении, с воздушным дизельным отопителем, с подачей теплого воздуха из отопителя в операторский отсек	1 шт
19.	Стол оператора	1 шт
20.	Отопитель воздушный автономный Планар-4Д	1 шт

21.	Плафон местного освещения (24В) с возможностью отдельного включения-отключения	8 шт
22.	Плафон местного освещения (220В)	6 шт
23.	Розетка (220В)	6 шт
24.	Кнопка звуковой сигнализации (зуммер) на пульте оператора (не устанавливается)	1 шт
25.	Связь громкоговорящая наружная (влагозащищенная)	1 шт
26.	Устройство переговорное с кабиной водителя "Таганай"	1 шт
27.	Кресло оператора поворотное (кожзаменитель) с нагрузкой не менее 130кг. Крепление технологическое на 4 самореза	2 шт
28.	Шкаф электрический с блоком-контроллером на 24В, с автоматами для лебедочного оборудования 16А, с выключателями и предохранителями наружного и внутреннего освещения, с выходом на внешний источник питания 220В	1 шт
29.	Консоль поворотная с талью (500кг)	1 шт
30.	Верстак с тисами (В=150мм)	1 шт
31.	Огнетушитель порошковый ОП-5	2 шт
32.	Ящик инструментальный пластиковый	2 шт
33.	Фара-прожектор ФГ-18	2 шт
34.	Установка крыльев и брызговиков	1 к- т
35.	Установка фургона	1 к- т
36.	<p>Принадлежности шасси</p> <ul style="list-style-type: none"> - домкрат 8т, Д4-3913010 - 1 шт - подкладка под домкрат (пр-во "АЗ "УРАЛ"), Е1831-3940001 - 1 шт - упор противооткатный - 2 шт - знак аварийной остановки ГОСТ 24333-80 - 1 шт - аптечка медицинская автомобильная (на стене возле оператора и в кабине)- 2 шт - огнетушитель порошковый ОП-2 - 1 шт - комплект ЗИП - 1 к-т <p>Барабан с заземляющим кабелем, установить в кожухе под платформой между лонжеронами - 1 шт</p> <p>Вешалка - 1 шт</p>	1 к-т

Агрегат исследования скважин АИС от производителя

Ознакомьтесь с характеристиками, размерами, подробным описанием, характеристиками и фото товаров. Помните, что фотографии на сайте могут отличаться от реального изображения.

Завод "ГИРД" предлагает купить Агрегат исследования скважин АИС от производителя с доставкой по всей России. Подробнее по телефону [8\(800\)200-24-63](tel:8(800)200-24-63)

Доставка

Доставка нашей спецтехники может осуществляться следующими способами:

- Самовывоз;
- Услуга по доставке техники по всей России нашим транспортным отделом;
- Доставка любой транспортной компанией.

Оплата

Оплатить спецтехнику нашего производства можно следующими способами:

- Безналичный расчет;
- Оплата наличными;
- Лизинг.

Чтобы получить подробную консультацию по способам доставки и оплаты нашей спецтехники позвоните по телефону [88002002463](tel:88002002463), звонок по России бесплатный.

Технические характеристики автотехники, приведенные на данной странице, носят справочный характер, т.к. параметры и иные эксплуатационные показатели зависят от желаемой покупателем комплектации транспортного средства.

При этом завод-изготовитель оставляет за собой право изменять технические характеристики техники, а также состав и перечень применяемых для ее изготовления комплектующих, если указанные мероприятия направлены на улучшение параметров конструкции, работоспособности автотехники и не изменяют ее назначение.

Телефон:

[8 \(800\) 200-24-63](tel:8(800)200-24-63)

Бесплатный звонок из любого региона России

e-mail:

Просьба указывать в теме письма, кому оно адресовано.

g-s@gird.ru

Адрес:

456313, Челябинская обл., г. Миасс, ул. Севастопольская, 1а