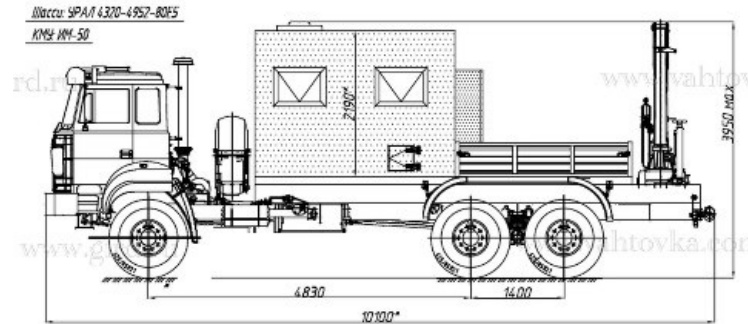


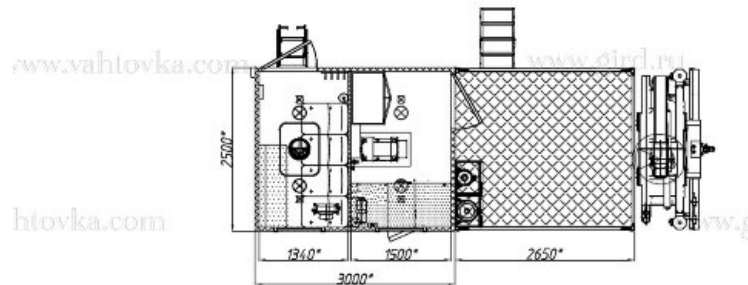
ПАРМ Урал 4320-4952-80Е5 с КМУ ИМ-50

Артикул: 5031

Схематический рисунок



*Размер для справки (уточняется при изготовлении)
Расположение оборудования является примерным, может корректироваться по месту.
В процессе производства допускаются изменения, не влияющие на функциональность и качество.

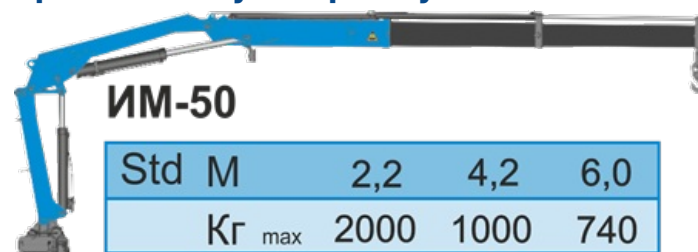


Комплектация и описание

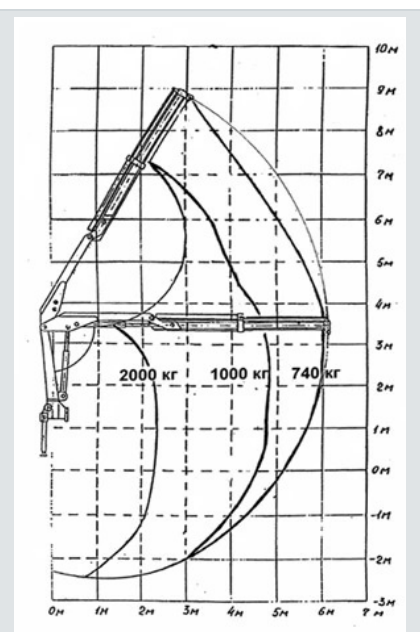
1.	Шасси Урал 4320-4952-80Е5	1 шт.
2.	Кузов-фургон из сэндвич-панелей толщиной 60 мм	1 шт.
3.	Грузовая платформа с откидными бортами	1 шт.
4.	КМУ ИМ-50	1 шт.
5.	Дверь входная с лестницей	1 шт.
6.	Перегородка глухая между отсеками	1 шт.
7.	Сиденье пассажирское 4-местное с ремнями безопасности	1 шт.
8.	Окна открывные	к-т.
9.	Генератор синхронный EG	1 шт.
10.	Розетки	к-т.
11.	Люк аварийно-вентиляционный	1 шт.
12.	Электрошкаф	1 шт.
13.	Внешний ввод	1 шт.
14.	Переговорное устройство с кабиной	1 шт.
15.	Отопитель от системы ДВС	1 шт.
16.	Отопитель воздушный	1 шт.
17.	Шкаф для инструмента с полками	1 шт.
18.	Верстак металлический с выдвигаемыми ящиками (в транспортном положении ящики фиксируются стопором)	1 шт.

19.	Стол	1 шт.
20.	Вешалка для одежды	1 шт.
21.	Сварочное оборудование	К-Т.
22.	Газорезательное оборудование	К-Т.
23.	Набор инструментов для автомобилиста	К-Т.
24.	Комплект принадлежностей шасси	К-Т.
25.	Комплект шанцевого инструмента	К-Т.

Крано-амнипуляторная установка ИМ-50



Количество гидравлических выдвигаемых секций	1 шт.
Грузовой момент	4,40 тм
Максимальная грузоподъемность	2 000 кг
Грузоподъемность на максимальном вылете	740 кг
Максимальный вылет стрелы	6,00 м
Рабочая температура окружающей среды, °С	- 40 ... +40
Максимальная высота подъема	9,20 м
Максимальная глубина опускания	2,50 м
Способ управления	Гидравлический
Масса без гидронасоса и рабочей жидкости	1 016 кг
Размер по осям шпилек	692 мм
Монтажная база	940 мм



ПАРМ Урал 4320-4952-80Е5 с КМУ ИМ-50 от производителя

Ознакомьтесь с характеристиками, размерами, подробным описанием, характеристиками и фото товаров. Помните, что фотографии на сайте могут отличаться от реального изображения.

Завод "ГИРД" предлагает купить ПАРМ Урал 4320-4952-80Е5 с КМУ ИМ-50 от производителя с доставкой по всей России. Подробнее по телефону [8\(800\)200-24-63](tel:8(800)200-24-63)

Доставка

Доставка нашей спецтехники может осуществляться следующими способами:

- Самовывоз;
- Услуга по доставке техники по всей России нашим транспортным отделом;
- Доставка любой транспортной компанией.

Оплата

Оплатить спецтехнику нашего производства можно следующими способами:

- Безналичный расчет;
- Оплата наличными;
- Лизинг.

Чтобы получить подробную консультацию по способам доставки и оплаты нашей спецтехники позвоните по телефону [88002002463](tel:88002002463), звонок по России бесплатный.

Технические характеристики автотехники, приведенные на данной странице, носят справочный характер, т.к. параметры и иные эксплуатационные показатели зависят от желаемой покупателем комплектации транспортного средства.

При этом завод-изготовитель оставляет за собой право изменять технические характеристики техники, а также состав и перечень применяемых для ее изготовления комплектующих, если указанные мероприятия направлены на улучшение параметров конструкции, работоспособности автотехники и не изменяют ее назначение.

Телефон:

[8 \(800\) 200-24-63](tel:8(800)200-24-63)

Бесплатный звонок из любого региона России

e-mail:

Просьба указывать в теме письма, кому оно адресовано.

g-s@gird.ru

Адрес:

456313, Челябинская обл., г. Миасс, ул. Севастопольская, 1а

© Группа предприятий «ГИРД»

www: gird.ru