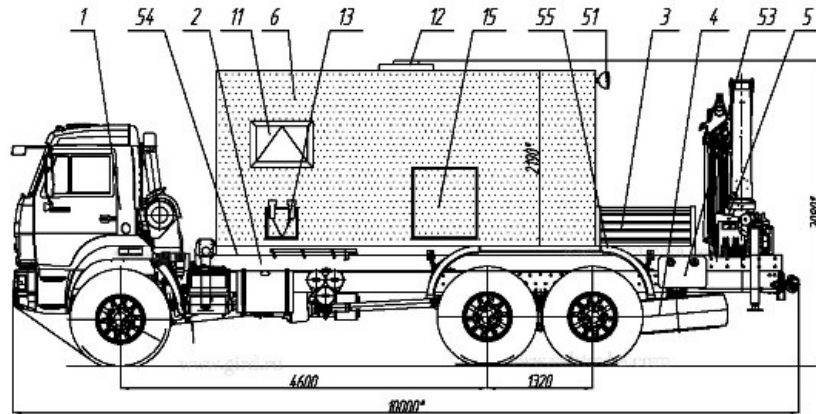


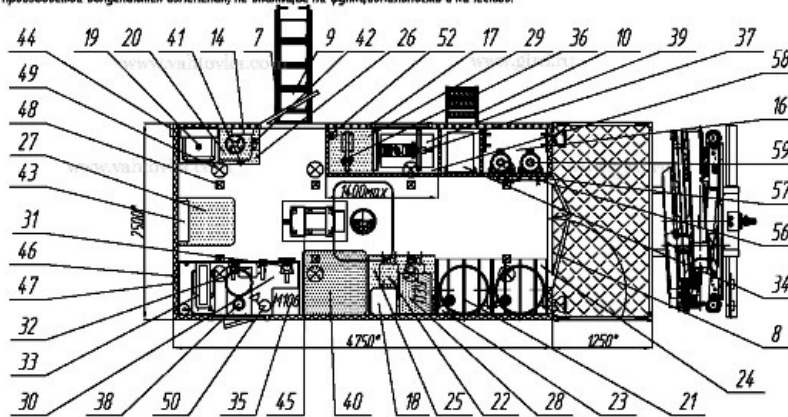
**ПАРМ КамАЗ 43118-50 с КМУ РК 17.001**

**Артикул: 4160**

**Схематический рисунок**



*\* Размер для справок (уточняется при изготовлении)  
Расположение оборудования является примерным, может корректироваться по месту.  
В процессе производства допускаются изменения, не влияющие на функциональность и качество.*



**Комплектация и описание**

1.	Шасси КАМАЗ 43118-50 (колесная база 4600+1320, кабина без спального места, двухместная) с доработкой в части обеспечения наличия: - Доработка электросистемы шасси (отбор электроэнергии 24В) - Установка ответных кронштейнов крепления кузова-фургона - Установка элементов подключения воздушного отопителя "Планар" - Установка элементов подключения отопителя от системы охлаждения двигателя - Установка элементов подключения генератора EG202.7 - Установка элементов подключения КМУ - Установка заднего защитного устройства - Удлинение рамы	1 шт.
2.	Надрамник	1 шт.
3.	Платформа грузовая, с правым и левым откидными бортами, с откидной ступенькой и скобой для облегчения подъема-спуска	1 к-т.
4.	ДЗК на заднем свесе	1 шт.
5.	КМУ РК 17001, с дополнительными опорами	1 к-т.
6.	Кузов-фургон из сэндвич-панелей, без скосов, толщина панелей 60мм, нижняя	1

	панель - 80мм. - наружная обшивка - лакированный металлический лист, внутренняя обшивка - пластик белого цвета, снизу 1000мм - темного цвета, утеплитель - стиропен, покрытие пола - автолин.	шт.
7.	Дверь боковая одностворчатая с окном, с устройствами фиксации в открытом положении, с водоотливным козырьком	1 шт.
8.	Дверь задняя двухстворчатая, с водоотливным козырьком	1 шт.
9.	Лестница-трап	1 шт.
10.	Лестница навесная	1 шт.
11.	Окно-форточка (стеклопакет) с двойным остеклением (««сталинит»»)	2 шт.
12.	Люк аварийно-вентиляционный с вентилятором	1 шт.
13.	Люк для подключения оборудования снаружи фургона	1 шт.
14.	Устройство переговорное	1 шт.
15.	Ниша с дверцей (для маслораздаточных пистолетов)	1 шт.
16.	Ниша с дверцами, с вентиляцией, с элементами крепления пропанового и кислородных (2шт.) баллонов, с элементами крепления газовых рукавов и газорезательного оборудования	1 шт.
17.	Ниша для сварочного оборудования, разделена на два отсека: один - под выпрямитель, второй с полками - для кабелей, электродов, маски	1 к-т.
18.	Электровентилятор	1 шт.
19.	Умывальник с водонагревателем	1 шт.
20.	Фляга для воды 40л (на подставе-кожухе)	1 шт.
21.	Бочка 200л с заборной трубкой, с пневмонасосом, с комплектом рукавов	2 шт.
22.	Катушка с рукавом 15м и дозирующим пистолетом со счетчиком-расходомером	2 шт.
23.	Ложемент для бочки	2 шт.
24.	Поддон для бочки	2 шт.
25.	Полка металлическая (над катушками и нишей для маслораздаточных пистолетов)	1 шт.
26.	Подстава-кожух	1 шт.
27.	Стол откидной	1 шт.
28.	Устройство пуско-зарядное "Кедр"	1 шт.
29.	Верстак металлический со столешницей 4мм (над нишей для	1

	сварочного оборудования)	шт.
30.	Верстак двухтумбовый с выдвижными ящиками	1 шт.
31.	Тисы слесарные поворотные с наковальней	1 шт.
32.	Станок точильно-шлифовальный Bosh GBG 60-20 Professional	1 шт.
33.	Станок вертикально-сверлильный JET JDP-13M	1 шт.
34.	Станок по ремонту РВД	1 шт.
35.	Стенд M106 для регулировки и испытания дизельных форсунок	1 шт.
36.	Вулканизатор настольный Nordberg V2	1 шт.
37.	Пресс гидравлический ручной настольный (усилие 10т)	1 шт.
38.	Солидолонагнетатель типа С-322М	1 шт.
39.	Выпрямитель сварочный ВД 313 (в нише)	1 шт.
40.	Компрессор вертикальный REMEZA СБ4/С-100.LB40В	1 шт.
41.	Отопитель воздушный "Планар-4Д-24" (в подставе-кожухе)	1 шт.
42.	Отопитель от системы охлаждения двигателя (в подставе-кожухе)	1 шт.
43.	Электрошкаф	1 шт.
44.	Внешний подвод электроэнергии (20 кВт, 380В)	1 шт.
45.	Генератор EG202.7 с люком для обслуживания	1 шт.
46.	Розетка двойная (220В) не менее трех	1 к-т.
47.	Розетка (380В) не менее двух	1 к-т.
48.	Плафон местного освещения (24В)	1 к-т.
49.	Плафон местного освещения (220В)	1 к-т.
50.	Светильник настольный (220В)	1 шт.
51.	Фара-прожектор	2 шт.
52.	Огнетушитель ОП-5	2 шт.
53.	Ящик инструментальный	1 шт.
54.	Установка фургона на шасси	1 к-т.

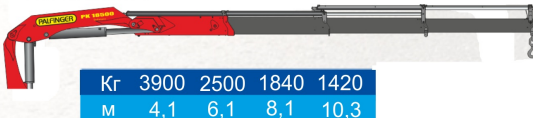
55.	Установка крыльев и брызговиков	1 к-т.
56.	Комплект шанцевого инструмента	1 шт.
57.	Комплект принадлежностей и средств электробезопасности	1 шт.
58.	Комплект сварочного оборудования	1 шт.
59.	Комплект газорезательного оборудования	1 шт.
	Оборудование дополнительное: - комплект метчиков (резьба М3-М24, шаг резьбы 0,5-3мм) - комплект плашек (резьба М3-М24, шаг резьбы 0,5-3мм) - комплект твердосплавных разверток (2-12мм) - комплект твердосплавных сверл (0,5-20мм)	

### Крано-манипуляторная установка РК 17.001

#### РК 17001 А



#### РК 17001 В



#### РК 17001 С



#### РК 17001 D



### Технические характеристики

Максимальный грузовой момент, тм	16,8
Максимальная грузоподъемность, кг	6100
Максимальный гидравлический вылет стрелы, м	14,8
Максимальный ручной вылет стрелы, м	19,0
Угол поворота, град	420
Вращающийся момент, тм	2,0
Вес конструкции (стандарт), кг	1670

### ПАРМ КамАЗ 43118-50 с КМУ РК 17.001 от производителя

Ознакомьтесь с характеристиками, размерами, подробным описанием, характеристиками и фото товаров. Помните, что фотографии на сайте могут отличаться от реального изображения.

Завод "ГИРД" предлагает купить ПАРМ КамАЗ 43118-50 с КМУ РК 17.001 от производителя с доставкой по всей России. Подробнее по телефону [8\(800\)200-24-63](tel:8(800)200-24-63)

## **Доставка**

Доставка нашей спецтехники может осуществляться следующими способами:

- Самовывоз;
- Услуга по доставке техники по всей России нашим транспортным отделом;
- Доставка любой транспортной компанией.

## **Оплата**

Оплатить спецтехнику нашего производства можно следующими способами:

- Безналичный расчет;
- Оплата наличными;
- Лизинг.

Чтобы получить подробную консультацию по способам доставки и оплаты нашей спецтехники позвоните по телефону [88002002463](tel:88002002463), звонок по России бесплатный.

Технические характеристики автотехники, приведенные на данной странице, носят справочный характер, т.к. параметры и иные эксплуатационные показатели зависят от желаемой покупателем комплектации транспортного средства.

При этом завод-изготовитель оставляет за собой право изменять технические характеристики техники, а также состав и перечень применяемых для ее изготовления комплектующих, если указанные мероприятия направлены на улучшение параметров конструкции, работоспособности автотехники и не изменяют ее назначение.

## **Телефон:**

[8 \(800\) 200-24-63](tel:88002002463)

Бесплатный звонок из любого региона России

## **e-mail:**

Просьба указывать в теме письма, кому оно адресовано.

[g-s@gird.ru](mailto:g-s@gird.ru)

## **Адрес:**

456313, Челябинская обл., г. Миасс, ул. Севастопольская, 1а