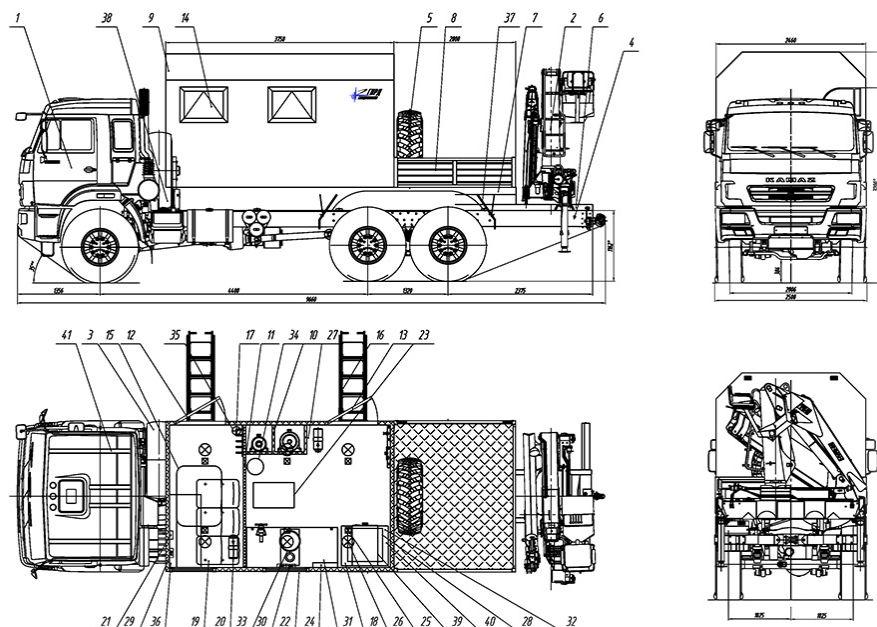


ПАРМ КамАЗ 43118-3078-24 с КМУ ИМ-95

Артикул: 2547

Схематический рисунок ПАРМ КАМАЗ 43118-3078-24 с КМУ ИМ-95



Описание схематического рисунка

- | | |
|---|--|
| <ol style="list-style-type: none"> 1. Шасси КамАЗ 43118-3078-24 2. Краноманипуляторная установка ИМ-95 3 .Маслостанция для аварийного спуска мачты подъемного агрегата (Р-120атм), с насосом 31.2.28 с баком (210л) 4. Доработка шасси автомобиля - 5. ДЗК в бортовой платформе 6. Надрамник КМУ 7. Надрамник 8.Платформа бортовая 9. Фургон: из сэндвич-панелей 10. Ниша сдвоенная пропанового и кислородного баллонов с элементами крепления с дверьми 11. Перегородка между отсеками 12. Дверь боковая распашная с устройствами фиксации в открытом положении с окном 13. Дверь боковая для доступа в рабочий отсек 14. Окно (стеклопакет) с двойным остеклением с форточкой 15. Люк аварийно-вентиляционный 16. Установка лестницы выдвжной 17. Вешалка для одежды 18. Выпрямитель сварочный ВД 31 ЗУ 19. Сидение строенное с ремнями безопасности | <ol style="list-style-type: none"> 20. Отопитель воздушный Планар-4Д-24 21. Переговорное устройство с кабиной водителя 22. Разъем внешнего подвода электроэнергии (20кВт). 23. Генератор EG 202 с люком для обслуживания 24. Электрошкаф 25. Плафон местного освещения (24В) 26. Плафон местного освещения (220В) 27. Переносной прожектор взрывозащищенный 28. Пуско-зарядное устройство 29. Розетка (220В) 30. Розетка (380В) 31. Верстак двухтумбовый с тисами 32. Гидравлический разрубатель троса (до 25 мм) 33. Солидолагнетатель С-321М 34. Нагнетатель масла ручной 35. Огнетушитель 36. Стол откидной 37. Установка крыльев и брызговиков 38. Установка фургона на шасси автомобиля 39. Комплект газорезательного |
|---|--|

оборудования
40. Набор инструмента для сварочных работ
41. Принадлежности шасси

Крано-манипуляторная установка ИМ-95



Технические характеристики ИМ-95

Количество гидравлических выдвижных секций	2 шт.
Грузовой момент	8,50 тм
Максимальная грузоподъемность	4 000 кг
Грузоподъемность (при вылете стрелы)	4 000 кг (2,0 м) 2 830 кг (3,0 м) 1 840 кг (4,5 м) 1 260 кг (6,5 м) 950 кг (8,25 м)
Грузоподъемность на максимальном вылете	950 кг
Максимальный вылет стрелы	8,25 м
Рабочая температура окружающей среды, °С	- 40 ... +40
Максимальная высота подъема	9,94 м
Максимальная глубина опускания	5,96 м
Способ управления	Гидравлический
Угол поворота колонны	410 град.
Место управления	С земли, с сиденья, ДУ
Транспортное положение опор	Вверх
Способ выдвижения опор	Ручной
Стандартная база опор	3 704 мм
База опор с увеличенным вылетом	4 855 мм
Масса без гидронасоса и рабочей жидкости	1,5 т
Емкость гидробака, л (полная/маx/min)	63,6 / 52 / 45,6
Производительность насоса	25 л/мин
Рабочее давление	28 МПа
Размер по осям шпилек	620 мм
Монтажная база	860 мм
Габаритные размеры в трансп. положении, мм	2 485 x 700 x 2 340

ПАРМ КамАЗ 43118-3078-24 с КМУ ИМ-95 от производителя

Ознакомьтесь с характеристиками, размерами, подробным описанием, характеристиками и фото товаров. Помните, что фотографии на сайте могут отличаться от реального изображения.

Завод "ГИРД" предлагает купить ПАРМ КамАЗ 43118-3078-24 с КМУ ИМ-95 от производителя с доставкой по всей России. Подробнее по телефону [8\(800\)200-24-63](tel:8(800)200-24-63)

Доставка

Доставка нашей спецтехники может осуществляться следующими способами:

- Самовывоз;
- Услуга по доставке техники по всей России нашим транспортным отделом;
- Доставка любой транспортной компанией.

Оплата

Оплатить спецтехнику нашего производства можно следующими способами:

- Безналичный расчет;
- Оплата наличными;
- Лизинг.

Чтобы получить подробную консультацию по способам доставки и оплаты нашей спецтехники позвоните по телефону [88002002463](tel:88002002463), звонок по России бесплатный.

Технические характеристики автотехники, приведенные на данной странице, носят справочный характер, т.к. параметры и иные эксплуатационные показатели зависят от желаемой покупателем комплектации транспортного средства.

При этом завод-изготовитель оставляет за собой право изменять технические характеристики техники, а также состав и перечень применяемых для ее изготовления комплектующих, если указанные мероприятия направлены на улучшение параметров конструкции, работоспособности автотехники и не изменяют ее назначение.

Телефон:

[8 \(800\) 200-24-63](tel:88002002463)

Бесплатный звонок из любого региона России

e-mail:

Просьба указывать в теме письма, кому оно адресовано.

g-s@gird.ru

Адрес:

456313, Челябинская обл., г. Миасс, ул. Севастопольская, 1а