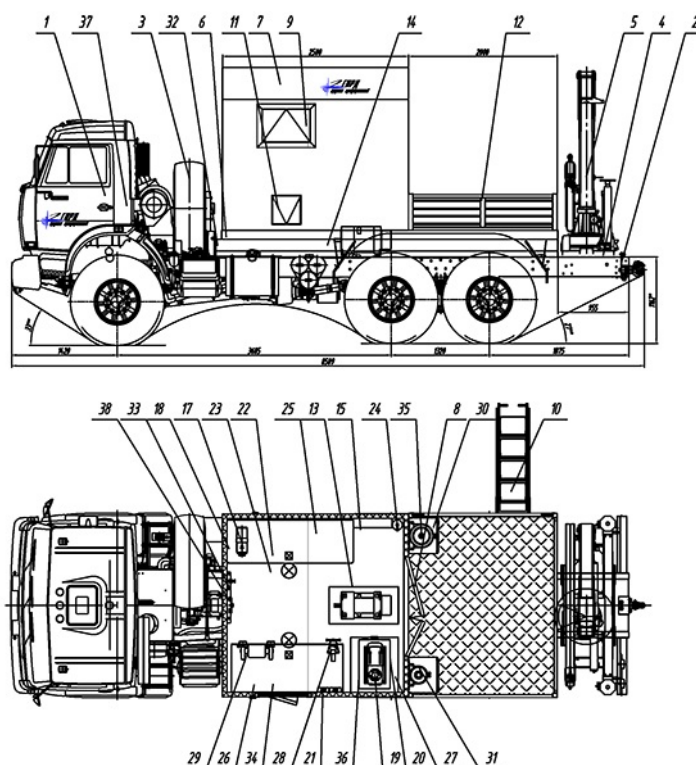


## ПАРМ КамАЗ 43118-1017-10 с КМУ ИМ-50

Артикул: 1723

Схематический рисунок Передвижная авторемонтная мастерская, Камаз 43118-1017-10



### Описание схематического рисунка

- |   |   |
|---|---|
| <p>1. Шасси Камаз 43118-1017-10</p> <p>2. Доработка шасси автомобиля:</p> <ul style="list-style-type: none"> <li>— Доработка электросистемы шасси (отбор электроэнергии 24В)</li> <li>— Установка ответных кронштейнов крепления кузова-фургона</li> <li>— Установка элементов подключения воздушного отопителя «Планар-4Д-24» в фургон</li> <li>— Удлинение рамы шасси</li> <li>— Установка элементов подключения краноманипуляторной установки</li> <li>— Установка элементов подключения генератора EG 202</li> </ul> <p>3. ДЗК за кабиной шасси</p> <p>4. Надрамник КМУ</p> <p>5. Краноманипуляторная установка ИМ-50</p> <p>6. Надрамник</p> <p>7. Фургон: из сэндвич-панелей (RAL 5002)</p> <ul style="list-style-type: none"> <li>— Утеплитель — стиропен</li> <li>— Панель передняя (толщина min S=60MM)</li> <li>— Панель задняя (толщина min S=60MM)</li> <li>— Панель средняя (толщина min S=60MM)</li> <li>— Панель левая (толщина min S=60MM)</li> <li>— Панель правая (толщина min S=60MM)</li> <li>— Панель нижняя (толщина min S=80MM)</li> </ul> | <p>18. Переговорное устройство</p> <p>19. Станок вертикально-сверлильный ЛЭР-10 М</p> <p>20. Выпрямитель сварочный ВД313</p> <p>21. Розетка двойная (220В)</p> <p>22. Плафон местного освещения (24В)</p> <p>23. Плафон местного освещения (220В)</p> <p>24. Огнетушитель</p> <p>25. Рундук со спинкой</p> <p>26. Верстак двухтумбовый</p> <p>27. Подставка под станок вертикально-сверлильный</p> <p>28. Тисы слесарные</p> <p>29. Станок точношлифовальный (круг 200 мм)</p> <p>30. Шкаф под пропановый баллон с элементами крепления</p> <p>31. Шкаф под кислородный баллон с элементами крепления</p> <p>32. Установка фургона на шасси</p> <ul style="list-style-type: none"> <li>— установка бруса</li> <li>— установка стремянки передней</li> <li>— установка стремянки задней</li> <li>— установка кронштейнов от смещения (по 2 шт.)</li> </ul> <p>33. Комплект шанцевого инструмента</p> |
|---|---|

- Панель верхняя (толщина min S=60MM)
  - Панель наклонная (толщина min S=60MM)
  - Пол прорезиненное покрытие — автолин
8. Дверь задняя двухстворчатая для доступа в рабочий отсек
  9. Окно (стеклопакет) с двойным остеклением («сталенит») с форточкой
  10. Лестница-трап
  11. Люк для подключения оборудования снаружи фургона
  12. Грузовая платформа с откидным правым бортом
  13. Генератор EG 202 с люком для обслуживания
  14. Внешний подвод электроэнергии (20 кВт)
  15. Электрошкаф
  16. Фара-прожектор
  17. Отопитель воздушный «Планар-4Д-24»»

34. Набор слесарного инструмента
35. Газорезательное оборудование
36. Набор инструмента для сварочных работ
37. Принадлежности шасси
38. Средства электробезопасности

## Характеристики ИМ-50



### Технические характеристики

Максимальный грузовой момент, тм	4,4
Масса КМУ, кг	1016
Опорная база, м	3,5
Угол поворота, град	410
Опоры гидравлические, с поворотом	2 шт
Управление — с земли	2 пульта

## ПАРМ КамАЗ 43118-1017-10 с КМУ ИМ-50 от производителя

Ознакомьтесь с характеристиками, размерами, подробным описанием, характеристиками и фото товаров. Помните, что фотографии на сайте могут отличаться от реального изображения.

Завод "ГИРД" предлагает купить ПАРМ КамАЗ 43118-1017-10 с КМУ ИМ-50 от производителя с доставкой по всей России. Подробнее по телефону [8\(800\)200-24-63](tel:8(800)200-24-63)

### Доставка

Доставка нашей спецтехники может осуществляться следующими способами:

- Самовывоз;
- Услуга по доставке техники по всей России нашим транспортным отделом;
- Доставка любой транспортной компанией.

### Оплата

Оплатить спецтехнику нашего производства можно следующими способами:

- Безналичный расчет;
- Оплата наличными;
- Лизинг.

Чтобы получить подробную консультацию по способам доставки и оплаты нашей спецтехники позвоните по телефону [88002002463](tel:88002002463), звонок по России бесплатный.

характер, т.к. параметры и иные эксплуатационные показатели зависят от желаемой покупателем комплектации транспортного средства.

При этом завод-изготовитель оставляет за собой право изменять технические характеристики техники, а также состав и перечень применяемых для ее изготовления комплектующих, если указанные мероприятия направлены на улучшение параметров конструкции, работоспособности автотехники и не изменяют ее назначение.

**Телефон:**

[8 \(800\) 200-24-63](tel:8002002463)

Бесплатный звонок из любого региона России

**e-mail:**

Просьба указывать в теме письма, кому оно адресовано.

[g-s@gird.ru](mailto:g-s@gird.ru)

**Адрес:**

456313, Челябинская обл., г. Миасс, ул. Севастопольская, 1а

© Группа предприятий «ГИРД»

www: [gird.ru](http://gird.ru)