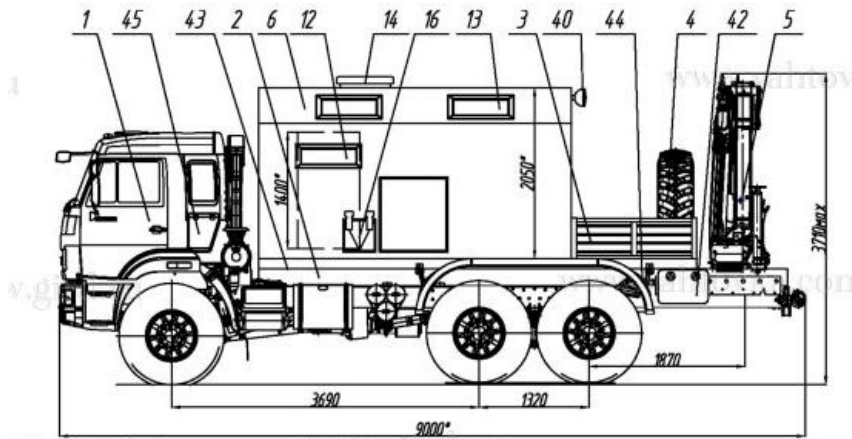


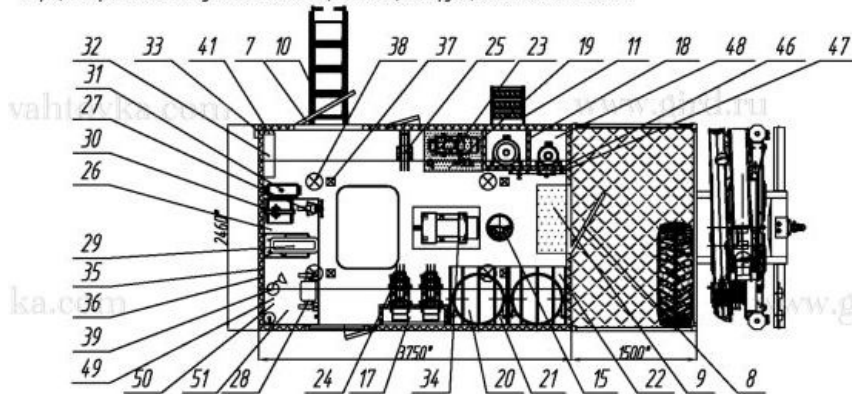
ПАРМ КамАЗ 43118-3027-50 с КМУ ИМ-95

Артикул: 4124

Схематический рисунок



* Размер для справок (уточняется при изготовлении)
Расположение оборудования является примерным, может корректироваться по месту.
В процессе производства допускаются изменения, не влияющие на функциональность и качество.



Комплектация и описание

1.	<p>Шасси КАМАЗ 43118-46 (колесная база 3690+1320, кабина со спальным местом, двухместная, цвет оранжевый) с доработкой в части обеспечения наличия:</p> <ul style="list-style-type: none"> - Доработка электросистемы шасси (отбор электроэнергии 24В) - Установка ответных кронштейнов крепления кузова-фургона - Установка элементов подключения воздушного отопителя "Планар" - Утепление кабины материалом "пенофол" - Установка термокейса для АКБ - Установка системы подогрева дизельного топлива - Установка системы подогрева топливной магистрали - Установка электрического подогревателя двигателя СТАРТ -К-740-S 220В 3кВт - Установка сертифицированного цифрового тахографа Меркурий ТА001 - Установка системы мониторинга и контроля расхода топлива Omnikom (регистратор, скоростной режим на каждом из участков пути, местоположение ТС, продолжительность остановок и стоянок, время прохождения заранее определенных контрольных точек, датчик уровня топлива Omnikom LLS 30160, емкостный высокоточный датчик уровня топлива с антивандальной защитой, расход топлива, заправка и слив топлива из бака) - Установка сигнализатора заднего хода - Установка серийной лебедки КАМАЗ, с блоком-полиспастом под усилие 15.4тонны - Установка элементов подключения генератора EG202.7 	1 ШТ.
----	---	----------

	<ul style="list-style-type: none"> - Установка элементов подключения КМУ - Устройство прицепное, выводы на прицеп - Удлинение рамы 	
2.	Надрамник	1 шт.
3.	Платформа грузовая, цвет синий, правый откидной борт с откидной ступенькой и скобой для облегчения подъема-спуска	1 к-т.
4.	ДЗК в грузовой платформе	1 шт.
5.	КМУ ИМ-95	1 к-т.
6.	<p>Кузов-фургон из сэндвич-панелей, со скосами, цвет синий, толщина панелей 60мм, нижняя панель - 80мм.</p> <ul style="list-style-type: none"> - наружная и внутренняя обшивка - лакированный металлический лист - утеплитель - стиропен - покрытие пола - автолин 	1 шт.
7.	Дверь боковая одностворчатая с окном (проем высотой 1400мм), с устройствами фиксации в открытом положении	1 шт.
8.	Дверь задняя одностворчатая, с устройствами фиксации в открытом положении	1 шт.
9.	Ступень	1 шт.
10.	Лестница-трап	1 шт.
11.	Лестница навесная	1 шт.
12.	Окно глухое в боковой панели	1 шт.
13.	Окно глухое в скосе	4 шт.
14.	Люк аварийно-вентиляционный	1 шт.
15.	Вентилятор накрышный	1 шт.
16.	Люк для подключения оборудования снаружи фургона	2 шт.
17.	Ниша с дверцей (для дозирующих пистолетов)	1 шт.
18.	Ниша с дверцами, с элементами крепления пропанового и кислородного баллонов	1 к-т.
19.	Бак емкостью 400 л.	1 шт.
20.	Бочка 200л с заборной трубкой	2 шт.
21.	Ложемент для бочки	2 шт.
22.	Поддон для бочки	2 шт.
23.	Насос масляный Viscomat 70-90 с комплектом рукавов	3 шт.

24.	Катушка с рукавом 15м и дозирующим пистолетом со счетчиком-расходомером	2 шт.
25.	Катушка удлинительная со шлангом РВД 30м	1 шт.
26.	Верстак одностумбовый с выдвижными ящиками	1 шт.
27.	Тисы слесарные	1 шт.
28.	Станок точильно-шлифовальный	1 шт.
29.	Станок вертикально-сверлильный JET JDP-13M	1 шт.
30.	Вулканизатор	1 шт.
31.	Отопитель воздушный "Планар-4Д-24"	1 шт.
32.	Электрошкаф	1 шт.
33.	Внешний подвод электроэнергии (20 кВт, 380В)	1 шт.
34.	Генератор EG202.7 с люком для обслуживания	1 шт.
35.	Розетка двойная (220В) не менее трех	1 к- т.
36.	Розетка (380В) не менее двух	1 к- т.
37.	Плафон местного освещения (24В)	1 к- т.
38.	Плафон местного освещения (220В)	1 к- т.
39.	Светильник настольный (220В)	1 шт.
40.	Фара-прожектор	1 шт.
41.	Огнетушитель ОП-5	2 шт.
42.	Ящик инструментальный	1 шт.
43.	Установка фургона на шасси	1 к- т.
44.	Установка крыльев и брызговиков	1 к- т.
45.	Комплект принадлежностей шасси	1 шт.
46.	Комплект шанцевого инструмента	1 шт.
47.	Комплект принадлежностей и средств электробезопасности	1 шт.
48.	Комплект газорезательного оборудования	1 шт.
49.	Комплект контрольно-измерительного инструмента	1 шт.

50.	Комплект слесарного инструмента и оборудования	1 шт.
51.	<p>Комплект инструмента для ремонтных работ</p> <p>Оборудование дополнительное:</p> <ul style="list-style-type: none"> - комплект ключей комбинированных с размером зева от 8 до 32мм - комплект головок торцевых от 8 до 32мм - домкрат гидравлический 10т - молоток 800г., пассатижи, отвертка, ключ для колесных гаек, спецключи КАМАЗ, шприц для смазки - комплект цепей противоскольжения (на шесть колес) - нагнетатель смазки механический - дрель со штативом - шлифмашинка угловая 	1 к-т.

Крано-манипуляторная установка ИМ-95



Технические характеристики

Количество гидравлических выдвижных секций	2 шт.
Грузовой момент	8,50 тм
Максимальная грузоподъемность	4 000 кг
Грузоподъемность (при вылете стрелы)	4 000 кг (2,0 м) 2 830 кг (3,0 м) 1 840 кг (4,5 м) 1 260 кг (6,5 м) 950 кг (8,25 м)
Грузоподъемность на максимальном вылете	950 кг
Максимальный вылет стрелы	8,25 м
Рабочая температура окружающей среды, °С	- 40 ... +40
Максимальная высота подъема	9,94 м
Максимальная глубина опускания	5,96 м
Способ управления	Гидравлический
Угол поворота колонны	410 град.
Место управления	С земли, с сиденья, ДУ
Транспортное положение опор	Вверх
Способ выдвижения опор	Ручной
Стандартная база опор	3 704 мм
База опор с увеличенным вылетом	4 855 мм
Масса без гидронасоса и рабочей жидкости	1,5 т
Емкость гидробака, л (полная/max/min)	63,6 / 52 / 45,6
Производительность насоса	25 л/мин
Рабочее давление	28 МПа
Размер по осям шпилек	620 мм
Монтажная база	860 мм
Габаритные размеры в трансп. положении, мм	2 485 x 700 x 2 340

ПАРМ КамАЗ 43118-3027-50 с КМУ ИМ-95 от производителя

Ознакомьтесь с характеристиками, размерами, подробным описанием, характеристиками и фото товаров. Помните, что фотографии на сайте могут отличаться от реального изображения.

Завод "ГИРД" предлагает купить ПАРМ КамАЗ 43118-3027-50 с КМУ ИМ-95 от производителя с доставкой по всей России. Подробнее по телефону [8\(800\)200-24-63](tel:8(800)200-24-63)

Доставка

Доставка нашей спецтехники может осуществляться следующими способами:

- Самовывоз;
- Услуга по доставке техники по всей России нашим транспортным отделом;
- Доставка любой транспортной компанией.

Оплата

Оплатить спецтехнику нашего производства можно следующими способами:

- Безналичный расчет;
- Оплата наличными;
- Лизинг.

Чтобы получить подробную консультацию по способам доставки и оплаты нашей спецтехники позвоните по телефону [88002002463](tel:88002002463), звонок по России бесплатный.

Технические характеристики автотехники, приведенные на данной странице, носят справочный характер, т.к. параметры и иные эксплуатационные показатели зависят от желаемой покупателем комплектации транспортного средства.

При этом завод-изготовитель оставляет за собой право изменять технические характеристики техники, а также состав и перечень применяемых для ее изготовления комплектующих, если указанные мероприятия направлены на улучшение параметров конструкции, работоспособности автотехники и не изменяют ее назначение.

Телефон:

[8 \(800\) 200-24-63](tel:8(800)200-24-63)

Бесплатный звонок из любого региона России

e-mail:

Просьба указывать в теме письма, кому оно адресовано.

g-s@gird.ru

Адрес:

456313, Челябинская обл., г. Миасс, ул. Севастопольская, 1а