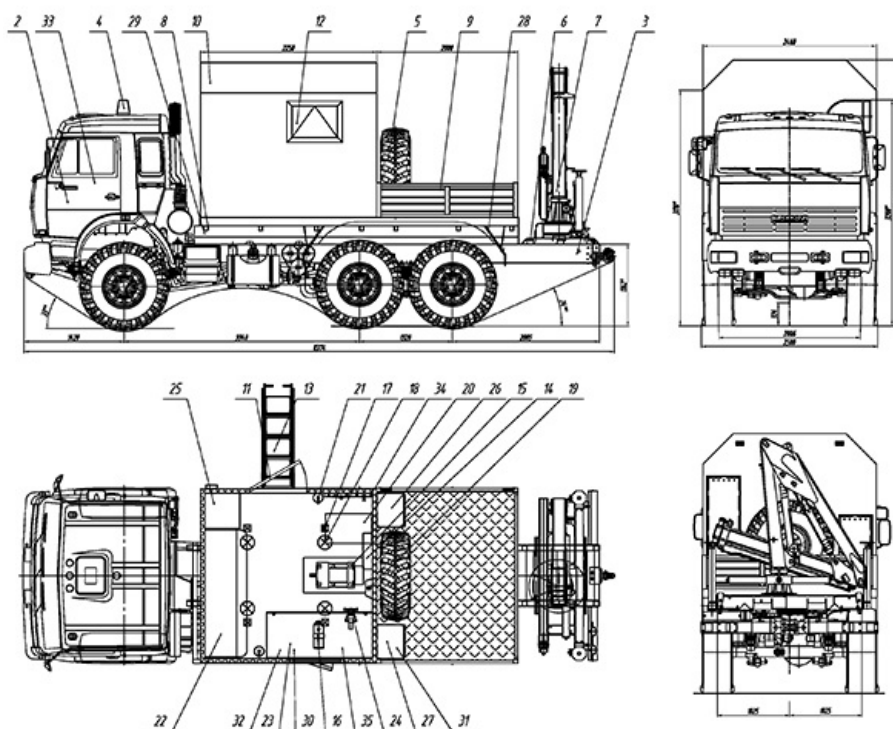


## ПАРМ КамАЗ 43114-1025-15 с КМУ ИМ-50

Артикул: 1990

Схематический рисунок Передвижная авторемонтная мастерская КамАЗ 43114-1025-15



### Описание схематического рисунка

- |  |  |
|--|--|
| 2 Шасси КамАЗ 43114-1025-15                | 19. Прожектор выносной на штативе                    |
| 3. Доработка шасси автомобиля              | 20. Выпрямитель сварочный ВД-313У                    |
| 4. Маяк проблесковый (оранжевый)           | 21. Огнетушитель                                     |
| 5. ДЗК в грузовой платформе                | 22. Рундук со спальней верхней полкой                |
| 6. Надрамник КМУ                           | 23. Верстак двухтумбовый                             |
| 7. Крано-манипуляторная установка ИМ-50    | 24. Тисы слесарные                                   |
| 8. Надрамник                               | 25. Шкаф стеллаж                                     |
| 9. Грузовая платформа с откидным бортом    | 26. Шкаф пропанового баллона с элементами крепления  |
| 10. Фургон со скосами: из сэндвич-панелей  | 27. Шкаф кислородного баллона с элементами крепления |
| 11. Дверь боковая для доступа в фургон     | 28. Кабель сварочный                                 |
| 12. Окно с двойным остеклением с форточкой | 29. Установка фургона на шасси автомобиля            |
| 13. Лестница трап                          | 30. Комплект слесарного инструмента и оборудования   |
| 14. Электро шкаф                           | 31. Комплект газорезательного оборудования           |
| 15. Генератор EG 202.7 с блоком управления | 32. Комплект сварочного инструмента и оборудования   |
| 16. Отопитель воздушный Планар-4Д          | 33. Принадлежности шасси                             |
|  | 34. Принадлежности и средства                        |

17. Плафон 24В  
18. Плафон 220В

электробезопасности  
35. Комплект инструмента для электромонтажных работ

## Характеристики ИМ-50



### Технические характеристики

Максимальный грузовой момент, тм	4,4
Масса КМУ, кг	1016
Опорная база, м	3,5
Угол поворота, град	410
Опоры гидравлические, с поворотом	2 шт
Управление — с земли	2 пульта

## ПАРМ КамАЗ 43114-1025-15 с КМУ ИМ-50 от производителя

Ознакомьтесь с характеристиками, размерами, подробным описанием, характеристиками и фото товаров. Помните, что фотографии на сайте могут отличаться от реального изображения.

Завод "ГИРД" предлагает купить ПАРМ КамАЗ 43114-1025-15 с КМУ ИМ-50 от производителя с доставкой по всей России. Подробнее по телефону [8\(800\)200-24-63](tel:8(800)200-24-63)

### Доставка

Доставка нашей спецтехники может осуществляться следующими способами:

- Самовывоз;
- Услуга по доставке техники по всей России нашим транспортным отделом;
- Доставка любой транспортной компанией.

### Оплата

Оплатить спецтехнику нашего производства можно следующими способами:

- Безналичный расчет;
- Оплата наличными;
- Лизинг.

Чтобы получить подробную консультацию по способам доставки и оплаты нашей спецтехники позвоните по телефону [88002002463](tel:88002002463), звонок по России бесплатный.

Технические характеристики автотехники, приведенные на данной странице, носят справочный характер, т.к. параметры и иные эксплуатационные показатели зависят от желаемой покупателем комплектации транспортного средства.

При этом завод-изготовитель оставляет за собой право изменять технические характеристики техники, а также состав и перечень применяемых для ее изготовления комплектующих, если указанные мероприятия направлены на улучшение параметров конструкции, работоспособности автотехники и не изменяют ее назначение.

**Телефон:**  
[8 \(800\) 200-24-63](tel:8(800)200-24-63)

Бесплатный звонок из любого региона России

**e-mail:**

Просьба указывать в теме письма, кому оно адресовано.

[g-s@gird.ru](mailto:g-s@gird.ru)

**Адрес:**

456313, Челябинская обл., г. Миасс, ул. Севастопольская, 1а

© Группа предприятий «ГИРД»

www: [gird.ru](http://gird.ru)