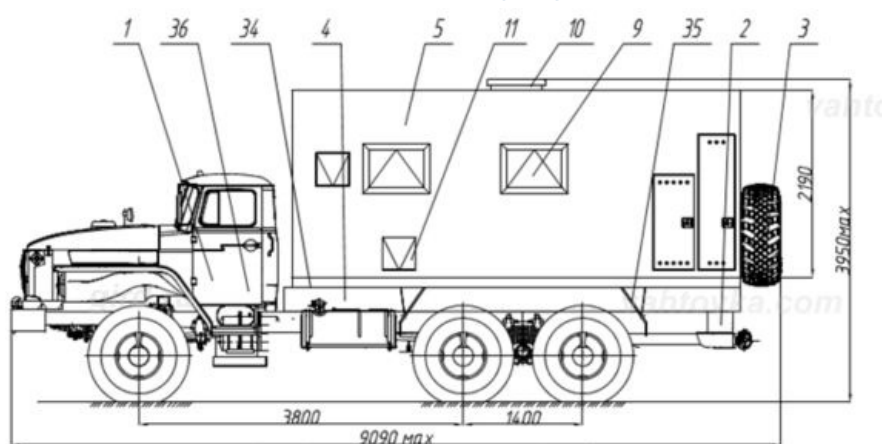
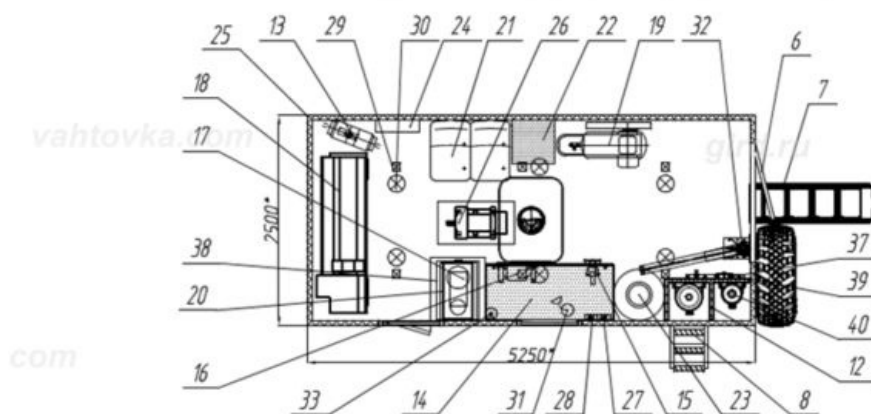


ПАРМ Урал 4320 с токарным станком JET GNB-1340A Артикул: 3375

Схематический рисунок



* Размер для справок (уточняется при изготовлении)
Расположение оборудования является примерным, может корректироваться по месту.



1.	Шасси Урал 4320-1112-61М	1 шт.
2.	Доработка шасси автомобиля: - Доработка электросистемы шасси (отбор электроэнергии 24 В) - Установка ответных кронштейнов крепления кузова-фургона - Установка элементов подключения воздушного отопителя "Планар" - Установка элементов подключения генератора УСТ ГБС-38 - Удлинение рамы шасси	1 к- т.
3.	ДЗК на задней панели	1 шт.
4.	Надрамник	1 шт.
5.	Кузов-фургон из сэндвич-панелей 60 мм; наружная, внутренняя обшивка - лакированный металл, утеплитель - стиропен; покрытие пола - автолин	1 шт.
6.	Дверь задняя полуторостворчатая с окном, с устройствами фиксации в открытом положении	1 шт.
7.	Лестница-трап	1 шт.

8.	Лестница навесная	1 шт.
9.	Окно-форточка (стеклопакет) с двойным остеклением "Сталинит"	2 шт.
10.	Люк аварийно-вентиляционный с вентилятором	1 шт.
11.	Люк для подключения оборудования снаружи фургона для обработки длинномеров на токарном станке	2 шт.
12.	Ниша с дверцами для пропанового и кислородного баллонов	1 к- т.
13.	Отопитель воздушный "Планар-8Д-24"	1 шт.
14.	Верстак одностумбовый с выдвижными ящиками	1 шт.
15.	Тисы слесарные	1 шт.
16.	Станок точильно-шлифовальный	1 шт.
17.	Станок вертикально-сверлильный	1 шт.
18.	Станок токарно-винторезный JET GHB-1340A	1 шт.
19.	Компрессор 10 Атм	1 шт.
20.	Выпрямитель сварочный ВД-313	1 шт.
21.	Сиденье сдвоенное пассажирское	1 шт.
22.	Шкаф для одежды	1 шт.
23.	Бак для воды пластиковый типа ЭВЛ-Т, 100л.	1 шт.
24.	Электрошкаф	1 шт.
25.	Внешний подвод электроэнергии (20 кВт, 380В)	1 шт.
26.	Генератор УСТ ГБС-38 с люком для обслуживания	1 шт.
27.	Розетка двойная (220В)	1 к- т.
28.	Розетка (380В)	2 к- т.
29.	Плафон местного освещения (24В)	6 шт.
30.	Плафон местного освещения (220В)	6 шт.
31.	Светильник настольный (220В, 100Вт)	1 шт.

32.	Консоль поворотная с ручной талью ТРШ-0,5 (500 кг)	1 к- т.
33.	Огнетушитель ОП	1 шт.
34.	Установка фургона на шасси	1 к- т.
35.	Установка крыльев и брызговиков	1 к- т.
36.	Комплект принадлежностей шасси	1 шт.
37.	Комплект шанцевого инструмента	1 шт.
38.	комплект инструмента для сварочных работ	1 шт.

ПАРМ Урал 4320 с токарным станком JET GHB-1340A от производителя

Ознакомьтесь с характеристиками, размерами, подробным описанием, характеристиками и фото товаров. Помните, что фотографии на сайте могут отличаться от реального изображения.

Завод "ГИРД" предлагает купить ПАРМ Урал 4320 с токарным станком JET GHB-1340A от производителя с доставкой по всей России. Подробнее по телефону [8\(800\)200-24-63](tel:8(800)200-24-63)

Доставка

Доставка нашей спецтехники может осуществляться следующими способами:

- Самовывоз;
- Услуга по доставке техники по всей России нашим транспортным отделом;
- Доставка любой транспортной компанией.

Оплата

Оплатить спецтехнику нашего производства можно следующими способами:

- Безналичный расчет;
- Оплата наличными;
- Лизинг.

Чтобы получить подробную консультацию по способам доставки и оплаты нашей спецтехники позвоните по телефону [88002002463](tel:88002002463), звонок по России бесплатный.

Технические характеристики автотехники, приведенные на данной странице, носят справочный характер, т.к. параметры и иные эксплуатационные показатели зависят от желаемой покупателем комплектации транспортного средства.

При этом завод-изготовитель оставляет за собой право изменять технические характеристики техники, а также состав и перечень применяемых для ее изготовления комплектующих, если указанные мероприятия направлены на улучшение параметров конструкции, работоспособности автотехники и не изменяют ее назначение.

Телефон:

[8 \(800\) 200-24-63](tel:8(800)200-24-63)

Бесплатный звонок из любого региона России

e-mail:

Просьба указывать в теме письма, кому оно адресовано.

g-s@gird.ru

Адрес:

456313, Челябинская обл., г. Миасс, ул. Севастопольская, 1а

© Группа предприятий «ГИРД»

www: gird.ru