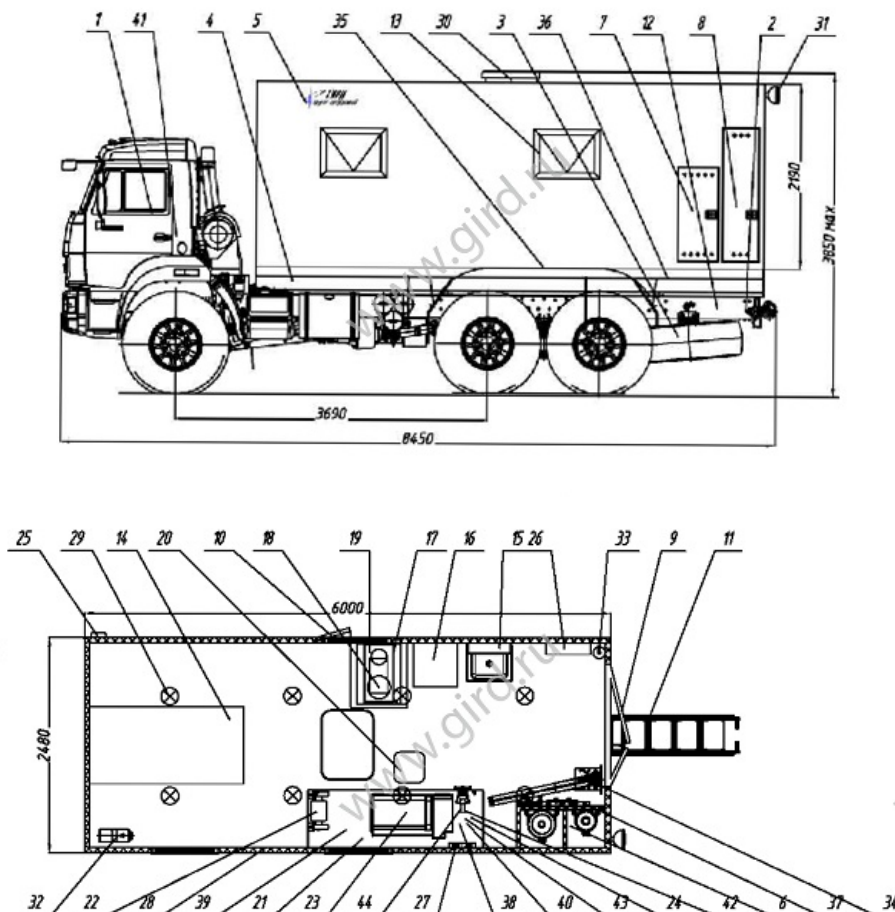


## ПАРМ с токарным станком на шасси КамАЗ 43118

Артикул: 2998

Схематический рисунок ПАРМ КамАЗ 43118



Комплектация ПАРМ КамАЗ 43118

Наименование	К-во, шт.
<b>Автофургон:</b>	
Кузов фургон изготовлен из пятислойных сэндвич панелей собственного производства, с наружной и внутренней отделкой плакированным металлом с полимерным покрытием	1
<b>Мебель:</b>	
Верстак одностумбовый с тисками и выдвижными ящиками	1
Умывальник с подогревом воды	1
Шкаф для одежды	1
Стул слесаря	1
Тумба-подставка под сверлильный станок	1

<b>Энергетическая установка:</b>	
Генератор независимый АД 30	1
Разъем внешнего подвода электроэнергии (20 кВт)	1
Электрошкаф	1
<b>Сварочное оборудование:</b>	
Выпрямитель сварочный ВД-313	1
Электрододержатель	1
Маска сварщика	1
Кабель сварочный (L=15 м)	2
Крепление массового провода (струбцина)	1
<b>Газорезательное оборудование:</b>	
Резак пропановый Р-ЗПЛ (РС-ЗП)	1
Горелка газовая с насадками (пропановая) ГСП-3 или ГЗУ-3	1
Редуктор пропановый БПО-5-4	1
Редуктор кислородный БКО-50	1
Баллон пропановый размещение в нише	1
Баллон кислородный 40-150у размещение в нише	1
Рукав газовый (L=15 м)	1
Рукав кислородный (L=15 м)	1
<b>Прочее оборудование:</b>	
Отопитель Планар 4Д	1
Вентилятор накрывной	1
Универсальный токарный станок ВД-920W Jet JE321373M	1
Станок вертикально-сверлильный JET	1
Дрель ручная электрическая (ØØ 16 мм)	1
Консоль поворотная, таль ручная ТРШ-0,5, Q=0,5 тс	1
Двухдисковый шлифовальный станок (Ш 200мм)	1
<b>Инструмент:</b>	
Комплект слесарного инструмента (бородок, зубило, крейцмейсель, молоток, кувалда, рамка ножовочная с 10 полотнами, напильники круглый, плоский, трехгранный, четырехгранный, ключ газовый)	Компл.
Комплект ремонтный (набор головок ключи торцевые, ключ разводной до 30 мм)	Компл.
Комплект мерительного инструмента (линейка = 300 мм, рулетка = 5 м, ш-	Компл.

циркуль)	
Шанцевый инструмент (лопата, топор, лом)	Компл.
<b>Принадлежности:</b>	
Огнетушитель	1
Знак аварийной остановки	1
Противооткатные башмаки	2
Аптечка медицинская	1
Фара прожектор	1
<b>Средства электробезопасности:</b>	
Стержни заземления, с одним проводом (L=10 м)	3
Ковер диэлектрический	1
Боты диэлектрические	пара
Перчатки резиновые диэлектрические	пара
Перчатки резиновые диэлектрические	пара

## ПАРМ с токарным станком на шасси КамАЗ 43118 от производителя

Ознакомьтесь с характеристиками, размерами, подробным описанием, характеристиками и фото товаров. Помните, что фотографии на сайте могут отличаться от реального изображения.

Завод "ГИРД" предлагает купить ПАРМ с токарным станком на шасси КамАЗ 43118 от производителя с доставкой по всей России. Подробнее по телефону [8\(800\)200-24-63](tel:8(800)200-24-63)

### Доставка

Доставка нашей спецтехники может осуществляться следующими способами:

- Самовывоз;
- Услуга по доставке техники по всей России нашим транспортным отделом;
- Доставка любой транспортной компанией.

### Оплата

Оплатить спецтехнику нашего производства можно следующими способами:

- Безналичный расчет;
- Оплата наличными;
- Лизинг.

Чтобы получить подробную консультацию по способам доставки и оплаты нашей спецтехники позвоните по телефону [88002002463](tel:88002002463), звонок по России бесплатный.

Технические характеристики автотехники, приведенные на данной странице, носят справочный характер, т.к. параметры и иные эксплуатационные показатели зависят от желаемой покупателем комплектации транспортного средства.

При этом завод-изготовитель оставляет за собой право изменять технические характеристики техники, а также состав и перечень применяемых для ее изготовления комплектующих, если указанные мероприятия направлены на улучшение параметров конструкции, работоспособности автотехники и не изменяют ее назначение.

**Телефон:**

[8 \(800\) 200-24-63](tel:8(800)200-24-63)

Бесплатный звонок из любого региона России

**e-mail:**

Просьба указывать в теме письма, кому оно адресовано.

[g-s@gird.ru](mailto:g-s@gird.ru)

**Адрес:**

456313, Челябинская обл., г. Миасс, ул. Севастопольская, 1а

© Группа предприятий «ГИРД»

www: [gird.ru](http://gird.ru)