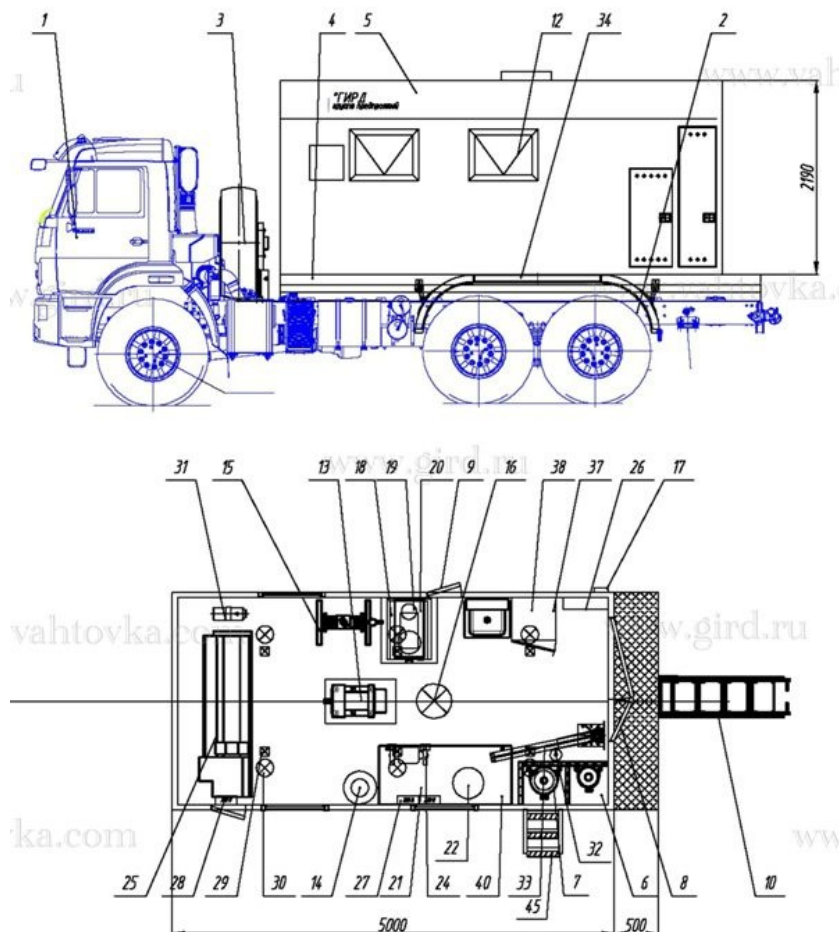


## ПАРМ на шасси КамАЗ 43118-50

Артикул: 4013

### Схематический рисунок



### Комплектация и описание

1.	Шасси КамАЗ 43118-3027-50	1 шт.
2.	Доработка шасси автомобиля: - Доработка электросистемы шасси (отбор электроэнергии 24В) - Установка ответных кронштейнов крепления кузова-фургона - Установка элементов подключения воздушного отопителя Планар - Установка элементов подключения генератора EG 202.7 - Доработка рамы - Установка фары-искателя на кабине	1 к- т.
3.	ДЗК за кабиной	1 шт.
4.	Платформа	1 шт.
5.	Фургон со скосами из сэндвич-панелей, цвет -белый, наружное и внутреннее покрытие-плакированный металл, утеплитель-стиропен 50	1 шт.
6.	Ниша для размещения кислородного баллона	1 к- т.

7.	Ниша для размещения пропанового баллона	1 шт.
8.	Дверь входная задняя двухстворчатая	1 к-т.
9.	Люк боковой (под сварочный кабель)	1 шт.
10.	Выдвижной трап	1 шт.
11.	Окно с двойным стеклопакетом и травмобезопасным стеклом без форточки	1 шт.
12.	Окно с двойным стеклопакетом и травмобезопасным стеклом с форточкой	2 шт.
13.	Генератор EG.202.7 (32 кВА, 380В) с люком для обслуживания	1 шт.
14.	Нагнетатель консистентной смазки ручной	1 шт.
15.	Пресс гидравлический 20 т	1 шт.
16.	Вентилятор накрывной	1 шт.
17.	Разъем внешнего подвода электроэнергии (20кВт)	1 шт.
18.	Тумба-подставка под сверлильный станок	1 шт.
19.	Станок вертикально-сверлильный Корвет	1 шт.
20.	Выпрямитель сварочный ВД 313	1 шт.
21.	Верстак одностумбовый с выдвижными ящиками	1 шт.
22.	Стул-слесаря	1 шт.
23.	Умывальник с подогревом воды	1 шт.
24.	Двухдисковый шлифовальный станок (Ш 200 мм)	1 шт.
25.	Универсальный токарный настольный станок JET GHB-1340A	1 шт.
26.	Электрошкаф	1 шт.
27.	Розетка (220В) двойная	2 шт.
28.	Розетка (380В) по месту	1 шт.
29.	Плафон местного освещения (24В)	6 шт.
30.	Плафон местного освещения (220В)	6 шт.
31.	Отопитель Планар 4Д	1 шт.
32.	Огнетушитель ОП-2	1

		шт.
33.	Консоль поворотная с талью передвижной ТРПШ-0.5-3 (500 кг.)	1 шт.
34.	Установка крыльев и брызговиков	1 к-т.
35.	Установка фургона на шасси автомобиля - установка бруса - 2 шт. - установка стремянки передней - 4 шт. - установка стремянки задней - 6 шт. - установка кронштейнов от смещения (по 2 шт.) - 4 шт.	1 к-т.
36.	Шанцевый инструмент	1 к-т.
37.	Комплект газорезательного оборудования	1 к-т.
38.	Комплект инструмента для сварочных работ	1 шт.
39.	Принадлежность шасси	1 к-т.
40.	Принадлежность и средства электробезопасности	1 к-т.
41.	Комплект мерительного инструмента	1 к-т.
42.	Комплект ремонтный	1 к-т.
43.	Комплект слесарного инструмента	1 к-т.
44.	Лестница навесная	1 шт.

## ПАРМ на шасси КамАЗ 43118-50 от производителя

Ознакомьтесь с характеристиками, размерами, подробным описанием, характеристиками и фото товаров. Помните, что фотографии на сайте могут отличаться от реального изображения.

Завод "ГИРД" предлагает купить ПАРМ на шасси КамАЗ 43118-50 от производителя с доставкой по всей России. Подробнее по телефону [8\(800\)200-24-63](tel:8(800)200-24-63)

### Доставка

Доставка нашей спецтехники может осуществляться следующими способами:

- Самовывоз;
- Услуга по доставке техники по всей России нашим транспортным отделом;
- Доставка любой транспортной компанией.

### Оплата

Оплатить спецтехнику нашего производства можно следующими способами:

- Безналичный расчет;
- Оплата наличными;
- Лизинг.

Чтобы получить подробную консультацию по способам доставки и оплаты нашей спецтехники позвоните по телефону [88002002463](tel:88002002463), звонок по России бесплатный.

Технические характеристики автотехники, приведенные на данной странице, носят справочный характер, т.к. параметры и иные эксплуатационные показатели зависят от желаемой покупателем

комплектации транспортного средства.

При этом завод-изготовитель оставляет за собой право изменять технические характеристики техники, а также состав и перечень применяемых для ее изготовления комплектующих, если указанные мероприятия направлены на улучшение параметров конструкции, работоспособности автотехники и не изменяют ее назначение.

**Телефон:**

[8 \(800\) 200-24-63](tel:8(800)200-24-63)

Бесплатный звонок из любого региона России

**e-mail:**

Просьба указывать в теме письма, кому оно адресовано.

[g-s@gird.ru](mailto:g-s@gird.ru)

**Адрес:**

456313, Челябинская обл., г. Миасс, ул. Севастопольская, 1а

© Группа предприятий «ГИРД»

www: [gird.ru](http://gird.ru)