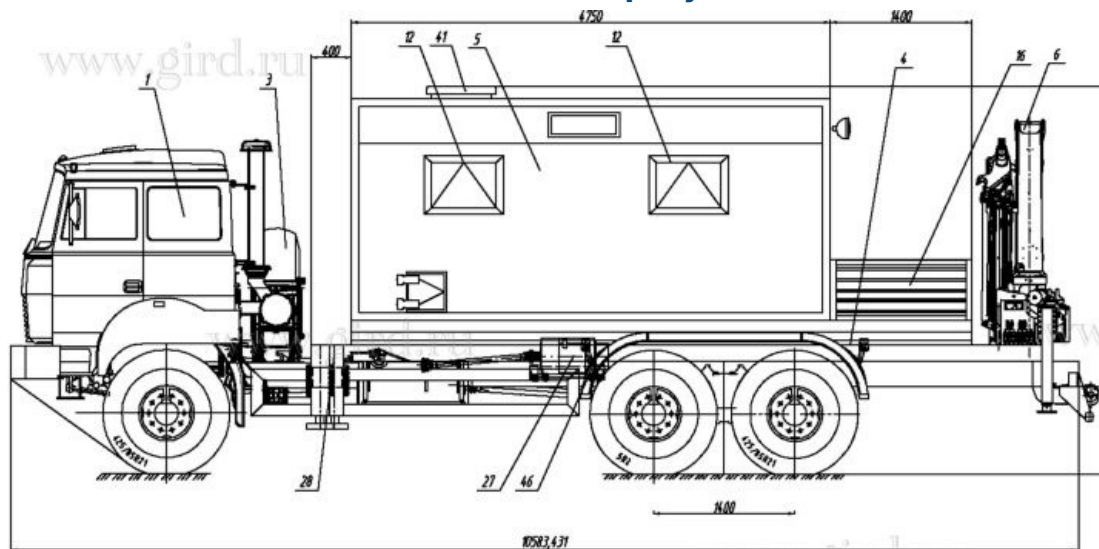
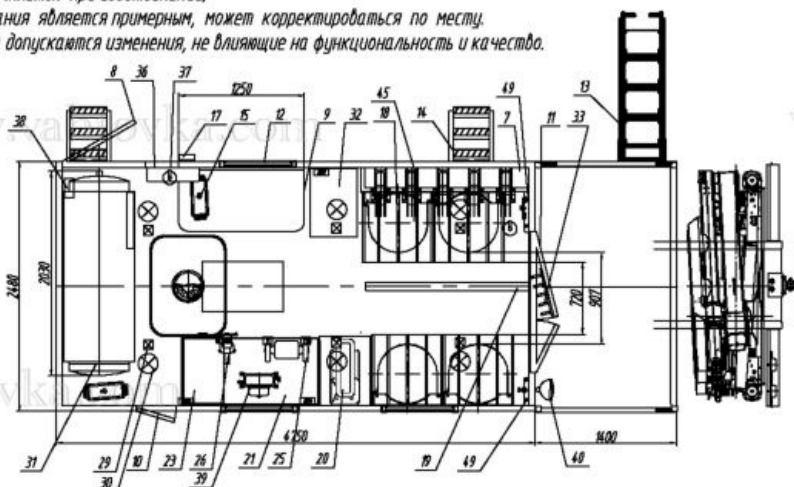


**Маслостанция Урал 4320-4972-80 с КМУ РК 17.001      Артикул: 4032**

**Схематический рисунок**



*\* Размер для справок (уточняется при изготовлении)  
Расположение оборудования является примерным, может корректироваться по месту.  
В процессе производства допускаются изменения, не влияющие на функциональность и качество.*



1.	Шасси УРАЛ 4320-4972-80	1 шт.
2.	Доработка шасси автомобиля: -Удлинение рамы . Установка искрогасителя - Доработка электросистемы шасси (отбор электроэнергии 24В) - Установка ответных кронштейнов крепления кузова-фургона - Установка элементов подключения генератора и тахографа - Установка элементов подключения воздушного отопителя "Планар" и Планара в кабину	1 к- т.
3.	ДЗК за кабиной	1 шт.
4.	Надрамник	1 шт.
5.	Кузов-фургон из сэндвич-панелей, без скосов, толщина панелей 60мм, оранжевый нижняя панель - 80мм. Внутренняя и наружная обшивка-	1 шт.

	плакиров. металл. - Пол прорезиненное покрытие автолин	
6.	КМУ РК-17.001	1 шт.
7.	Ниша с дверцами для маслораздаточных пистолетов	1 шт.
8.	Дверь боковая для монтажа компрессора	1 шт.
9.	Диван-рундук	1 шт.
10.	Люк боковой под сварочный кабель	1 шт.
11.	Задняя двустворчатая дверь	1 шт.
12.	Окно-форточка (стеклопакет) с двойным остеклением (««сталинит»»)	3 шт.
13.	Лестница-трап	1 шт.
14.	Лестница навесная	1 шт.
15.	Отопитель автономный воздушный "Планар-8Д"	2 шт.
16.	Бортовая платформа	1 шт.
17.	Внешний подвод электроэнергии (20 кВт)	1 шт.
18.	Поддон для бочек 200 л с решетчатым основанием и возможностью слива с поддона, с ложементом для бочки	4 шт.
19.	Таль электрическая для установки бочек на направляющей	1 шт.
20.	Станок вертикально-сверлильный Корвет	1 шт.
21.	Верстак одностумбовый	1 шт.
22.	Пускозарядное устройство ENERGY 1000 или аналог	1 шт.
23.	Выпрямитель сварочный ВД-313	1 шт.
25.	Точильно-шлифовальный станок Prorab BG 200 или аналог	1 шт.
26.	Слесарные тисы	1 шт.
27.	Генератор EG 202.9 с люком для обслуживания	1 шт.
28.	Раздвижные доп. опоры	1 шт.
29.	Фонари освещения 24 В	6 шт.
30.	Фонари освещения 220 В	6 шт.
31.	Компрессор Remeza bk 10e-10-500D с осушителем	1

		шт.
32.	Комплект инструмента с тележкой Мастак 52-323 MRMTD или аналог	1 к-т.
33.	Вешалка	1 шт.
36.	Электрошкаф	1 шт.
37.	Огнетушитель ОП-2	2 шт.
38.	Переговорное устройство	1 шт.
39.	Отопитель от ДВС	1 к-т.
40.	Фара-прожектор	1 к-т.
41.	Люк аварийно-вентиляционный с вентилятором	1 к-т.
42.	Розетки 220В	1 к-т.
43.	Розетки 380 В	1 к-т.
45.	Комплект масляного оборудования 5	1 к-т.
46.	Установка крыльев и брызговиков	1 к-т.
47.	Установка фургона на шасси	1 к-т.
48.	Комплект принадлежностей шасси	1 шт.
49.	Комплект шанцевого инструмента	1 шт.
50.	Комплект принадлежностей и средств электробезопасности	1 к-т.
51.	Комплект инструмента для сварочных работ Оборудование дополнительное: - Подогрев ФТО - Подогрев топливопроводов - Подогрев АКБ	1 к-т.

### **Крано-манипуляторная установка РК 17.001**

**PK 17001 A**

Кг	4050	2650	1960
М	4,0	6,0	8,0

**PK 17001 B**

Кг	3900	2500	1840	1420
М	4,1	6,1	8,1	10,3

**PK 17001 C**

Кг	3750	2400	1720	1320	1080
М	4,2	6,2	8,2	10,3	12,5

**PK 17001 D**

Кг	3600	2300	1620	1220	980	830
М	4,3	6,3	8,3	10,4	12,6	14,7

**Технические характеристики**

Максимальный грузовой момент, тм	16,8
Максимальная грузоподъемность, кг	6100
Максимальный гидравлический вылет стрелы, м	14,8
Максимальный ручной вылет стрелы, м	19,0
Угол поворота, град	420
Вращающийся момент, тм	2,0
Вес конструкции (стандарт), кг	1670

**Маслостанция Урал 4320-4972-80 с КМУ PK 17.001 от производителя**

Ознакомьтесь с характеристиками, размерами, подробным описанием, характеристиками и фото товаров. Помните, что фотографии на сайте могут отличаться от реального изображения.

Завод "ГИРД" предлагает купить Маслостанция Урал 4320-4972-80 с КМУ PK 17.001 от производителя с доставкой по всей России. Подробнее по телефону [8\(800\)200-24-63](tel:8(800)200-24-63)

**Доставка**

Доставка нашей спецтехники может осуществляться следующими способами:

- Самовывоз;
- Услуга по доставке техники по всей России нашим транспортным отделом;
- Доставка любой транспортной компанией.

**Оплата**

Оплатить спецтехнику нашего производства можно следующими способами:

- Безналичный расчет;
- Оплата наличными;
- Лизинг.

Чтобы получить подробную консультацию по способам доставки и оплаты нашей спецтехники позвоните по телефону [88002002463](tel:88002002463), звонок по России бесплатный.

Технические характеристики автотехники, приведенные на данной странице, носят справочный характер, т.к. параметры и иные эксплуатационные показатели зависят от желаемой покупателем комплектации транспортного средства.

При этом завод-изготовитель оставляет за собой право изменять технические характеристики техники, а также состав и перечень применяемых для ее изготовления комплектующих, если указанные мероприятия направлены на улучшение параметров конструкции, работоспособности

автотехники и не изменяют ее назначение.

**Телефон:**

[8 \(800\) 200-24-63](tel:8(800)200-24-63)

Бесплатный звонок из любого региона России

**e-mail:**

Просьба указывать в теме письма, кому оно адресовано.

[g-s@gird.ru](mailto:g-s@gird.ru)

**Адрес:**

456313, Челябинская обл., г. Миасс, ул. Севастопольская, 1а

© Группа предприятий «ГИРД»

www: [gird.ru](http://gird.ru)