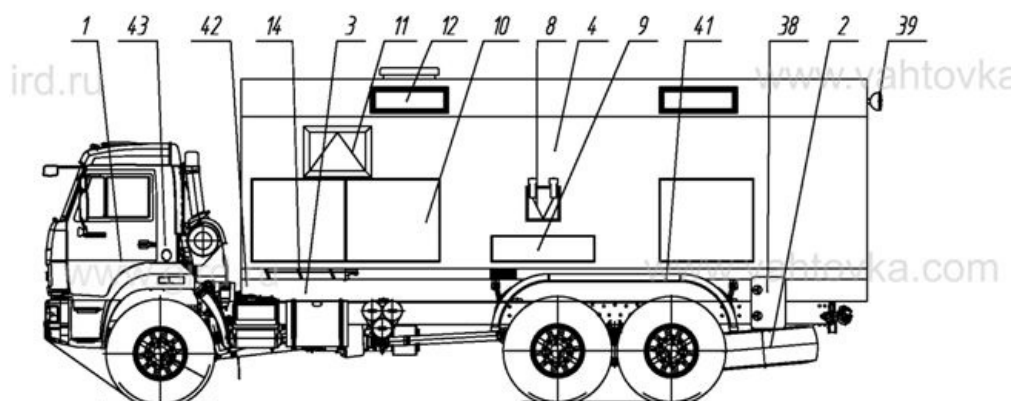


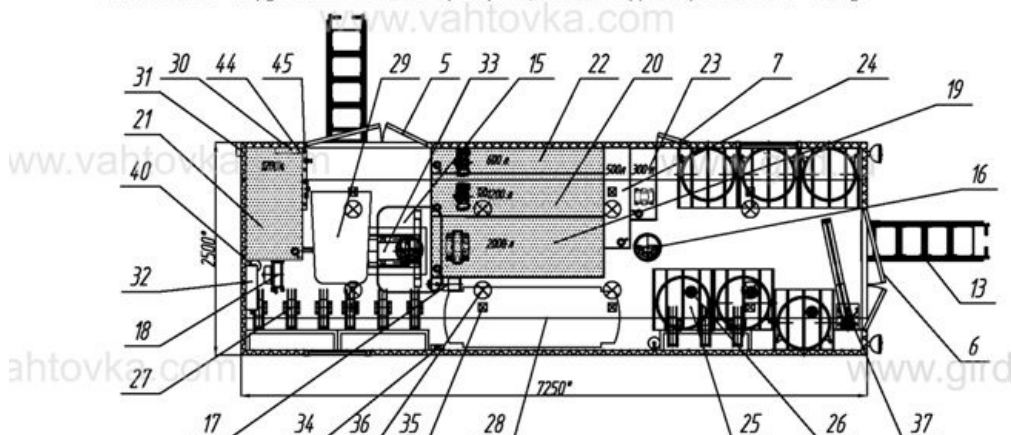
Маслостанция КаМАЗ 43118-46

Артикул: 3704

Схематический рисунок



* Размер для справок (уточняется при изготовлении)
Расположение оборудования является примерным, может корректироваться по месту.



Комплектация и описание

1.	Шасси КАМАЗ 43118-46 (4600+1320, кабина без спального места, двухместная) с доработкой в части обеспечения наличия: - Доработка электросистемы шасси (отбор электроэнергии 24В) - Установка ответных кронштейнов крепления кузова-фургона - Установка элементов подключения генератора EG202.7 - Удлинение рамы	1 шт.
2.	ДЗК на заднем свесе	1 шт.
3.	Надрамник	1 шт.
4.	Кузов-фургон из сэндвич-панелей, со скосами.	1 шт.
5.	Дверь боковая двухстворчатая	1 шт.
6.	Дверь задняя двухстворчатая	1 шт.
7.	Люк доступа к оборудованию	1 шт.

8.	Люк доступа воздуха к компрессору	1 шт.
9.	Люк доступа к нише камлоков (для закачки жидкостей в баки)	1 шт.
10.	Ниша с люком (дверцами) для маслораздаточных пистолетов с пультом управления насосами (для шести пистолетов, для трех пистолетов)	2 шт.
11.	Окно-форточка (стеклопакет) с двойным остеклением (««сталинит»»)	2 шт.
12.	Окно глухое в скосе	4 шт.
13.	Лестница-трап	2 шт.
14.	Лестница навесная	1 шт.
15.	Люк аварийно-вентиляционный с вентилятором	1 шт.
16.	Вентилятор накрышный	1 шт.
17.	Отопитель воздушный Webasto AIR NJH 5000 или аналог	1 шт.
18.	Отопитель от системы охлаждения двигателя	1 шт.
19.	Емкость для отработанного масла 2000л с выносным насосом DF250, с насосным оборудованием	1 к-т.
20.	Емкость для моторного масла 1200л с насосом Pampmaster 45, с насосным оборудованием	1 к-т.
21.	Емкость для гидравлического масла 1200л с насосом Pampmaster, с насосным оборудованием	1 шт.
22.	Емкость для трансмиссионного масла 600л с насосом Pampmaster, с насосным оборудованием	1 к-т.
23.	Емкость для охлаждающей жидкости 300л, с насосом DF100, с насосным оборудованием	1 к-т.
24.	Емкость для воды 500л.	1 шт.
25.	Бочка 200л. с поддоном, ложементом, с элементами крепления	6 к-т.
26.	Пневмонасос типа SAMOA 362 910 Pampmaster (3:1), с насосным оборудованием	3 шт.
27.	Катушка маслораздаточная (длина рукава 15м) с раздаточным пистолетом и расходомером (SAMOA: катушка типа , 506 222 или 504 250, пистолет с расходомером типа 365 063 или 365 607) или аналоги	9 шт.
28.	Компрессор REMEZA AIRCAST СБ4/Ф-500,LT100	1 шт.
29.	Аппарат мойки высокого давления KARCHER	1 к-т.
30.	Устройство переговорное	1 шт.
31.	Внешний подвод электроэнергии (20 кВт)	1

		шт.
32.	Электрошкаф	1 шт.
33.	Генератор EG 202.7 в нише с люком для обслуживания	1 шт.
34.	Розетка (220В), (380В) в местах установки оборудования	1 к-т.
35.	Плафон местного освещения (24В)	1 к-т.
36.	Плафон местного освещения (220В)	1 к-т.
37.	Консоль поворотная с ручной талью (500кг)	1 к-т.
38.	Ящик инструментальный	1 шт.
39.	Фара-прожектор	2 шт.
40.	Огнетушитель ОП-2	2 шт.
41.	Установка крыльев и брызговиков	1 к-т.
42.	Установка фургона на шасси	1 к-т.
43.	Комплект принадлежностей шасси	1 шт.
44.	Комплект шанцевого инструмента	1 шт.
45.	Комплект принадлежностей и средств электробезопасности	1 шт.
	Дополнительное оборудование: - отопитель жидкостный WEBASTO, расположенный под фургоном - 1 к-т. - прожектор выносной - 2 шт.	

Маслостанция КамАЗ 43118-46 от производителя

Ознакомьтесь с характеристиками, размерами, подробным описанием, характеристиками и фото товаров. Помните, что фотографии на сайте могут отличаться от реального изображения.

Завод "ГИРД" предлагает купить Маслостанция КамАЗ 43118-46 от производителя с доставкой по всей России. Подробнее по телефону [8\(800\)200-24-63](tel:8(800)200-24-63)

Доставка

Доставка нашей спецтехники может осуществляться следующими способами:

- Самовывоз;
- Услуга по доставке техники по всей России нашим транспортным отделом;
- Доставка любой транспортной компанией.

Оплата

Оплатить спецтехнику нашего производства можно следующими способами:

- Безналичный расчет;
- Оплата наличными;
- Лизинг.

Чтобы получить подробную консультацию по способам доставки и оплаты нашей спецтехники позвоните по телефону [88002002463](tel:88002002463), звонок по России бесплатный.

Технические характеристики автотехники, приведенные на данной странице, носят справочный характер, т.к. параметры и иные эксплуатационные показатели зависят от желаемой покупателем комплектации транспортного средства.

При этом завод-изготовитель оставляет за собой право изменять технические характеристики техники, а также состав и перечень применяемых для ее изготовления комплектующих, если указанные мероприятия направлены на улучшение параметров конструкции, работоспособности автотехники и не изменяют ее назначение.

Телефон:

[8 \(800\) 200-24-63](tel:88002002463)

Бесплатный звонок из любого региона России

e-mail:

Просьба указывать в теме письма, кому оно адресовано.

g-s@gird.ru

Адрес:

456313, Челябинская обл., г. Миасс, ул. Севастопольская, 1а

© Группа предприятий «ГИРД»

www: gird.ru