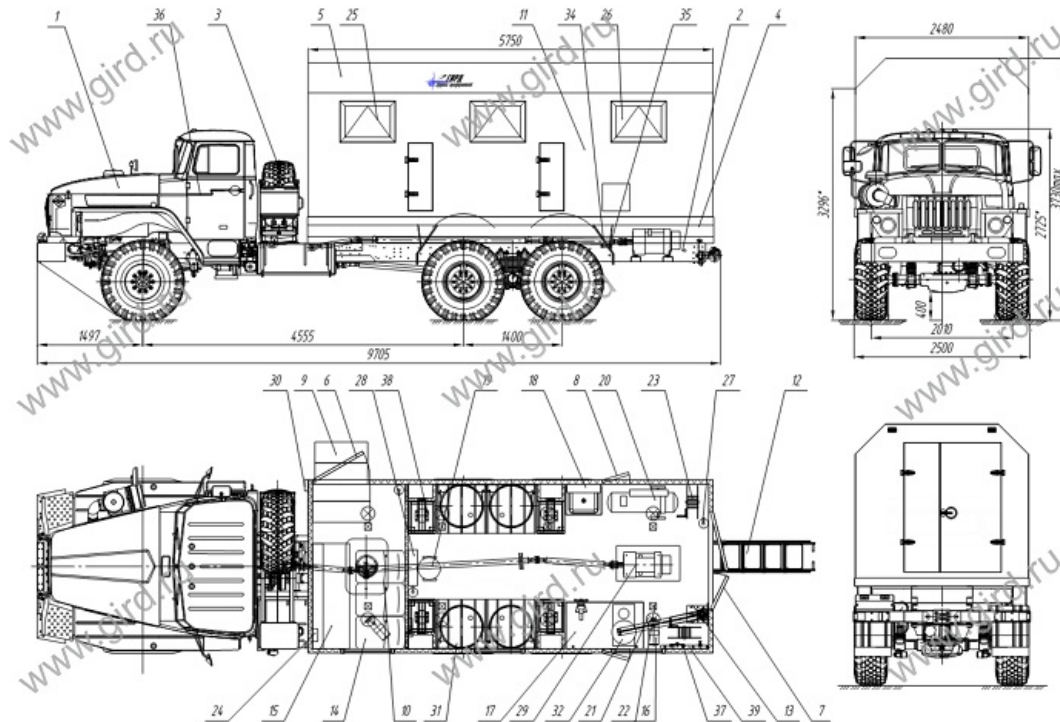


Маслораздаточная станция Урал 4320-1912-60

Артикул: 2634

Предназначена для транспортировки и замены технологических (смазочных, охлаждающих и отработанных) жидкостей на удалённых объектах.

Схематический рисунок и комплектация



| Наименование | Кол. | Ед. изм. |
|--|------|----------|
| Документация | | |
| Паспорт | 1 | шт. |
| Комплект эксплуатационных документов на оборудование | 1 | шт. |
| Руководство по эксплуатации | 1 | шт. |
| ПТС | 1 | шт. |
| Оборудование и принадлежности | | |
| Шасси Урал 4320-1912-60 | 1 | шт. |
| Светоотражающая маркировка кабины и фургона | | |
| ДЗК за кабиной шасси | 1 | шт. |
| Фургон: из сэндвич-панелей | 1 | шт. |
| - Утеплитель фургона стиропен 50 (толщина панелей S=60 мм, | | |

| | | |
|--|---|-----|
| толщина нижней панели S=80 мм) | | |
| - Внутренняя и наружная отделка: плакированный стальной лист | | |
| Дверь для доступа в пассажирский отсек с окном и элементами фиксации в открытом положении | 1 | шт. |
| Дверь задняя одностворчатая с элементами фиксации в открытом положении и вентиляционной решеткой | 1 | шт. |
| Люк боковой | 2 | шт. |
| Вход заниженный с откидной лестницей и поручнями | 1 | шт. |
| Люк аварийно-вентиляционный с вентилятором накрышным | 1 | шт. |
| Дверца ниши раздаточной катушки | | шт. |
| Лестница-трап (складывается в нишу под фургоном) | 1 | шт. |
| Сиденье пассажирское сертифицированное строенное с ремнями безопасности | 1 | шт. |
| Переговорное устройство в пассажирском отсеке | 1 | шт. |
| Столик откидной | 1 | шт. |
| Отопитель воздушный Планар-4Д с защитным кожухом | 1 | шт. |
| Верстак однотумбовый с выдвижными ящиками с тисами слесарными | 1 | шт. |
| Умывальник с емкостью и подогревом воды | 1 | шт. |
| Компрессор | 1 | шт. |
| Плафон местного освещения (24В) | 8 | шт. |
| Плафон местного освещения (220В) | 8 | шт. |
| Окно (стеклопакет) с двойным остеклением («сталенит») с форточкой | 3 | шт. |
| Окно (стеклопакет) с двойным остеклением («сталенит») без форточки | 2 | шт. |
| Огнетушитель | 3 | шт. |
| Шкаф электрический | 1 | шт. |
| Генератор EG 202.7 с люком для обслуживания | 1 | шт. |
| Разъем подключения к внешнему источнику электроэнергии | 1 | шт. |
| Поддон под бочку 200л с элементами крепления емкости | | к-т |
| Нагнетатель консистентной смазки С-322М | 1 | шт. |
| Принадлежности шасси | 1 | к-т |
| Принадлежности и средства электробезопасности | 1 | к-т |
| Комплект маслораздаточного оборудования | 1 | к-т |
| Катушка с рукавом 15 м для нагнетателя консистентной смазки | 1 | шт. |

| | | |
|--|---|-----|
| Кран-укосина с талью, г/п 500кг | 1 | шт. |
| Удлинитель электрический на катушке 15-20 м | 1 | шт. |
| Маслосборная установка пневматическая с комплектом зондов, с предкамерой 90 литров | 1 | шт. |

Принадлежности и средства электробезопасности

| № п/п | Наименование | Характеристики | Кол. | Ед. изм. |
|-------|---------------------------|----------------|------|----------|
| 1 | Штырь заземления | 1 м | 3 | шт. |
| 2 | Боты диэлектрические | | 1 | пара |
| 3 | Перчатки диэлектрические | | 1 | пара |
| 4 | Ковер диэлектрический | | 1 | шт. |
| 5 | Провод соединительный | 8 м | 1 | шт. |
| 6 | Провод контура заземления | 2 м | 3 | шт. |

Комплект маслораздаточного оборудования

| № п/п | Наименование | Характеристики | Кол. | Ед. изм. |
|-------|--|----------------|------|----------|
| 1 | Бочка | 200 л | 4 | шт. |
| 2 | Насос пневматический для подачи жидкой смазки | вязкость 15W40 | 4 | шт. |
| 3 | Пистолет с цифровым расходомером и каплеуловителем | | 4 | шт. |
| 4 | Катушка маслораздаточная со шлангом | 15 м | 4 | шт. |

Маслораздаточная станция Урал 4320-1912-60 от производителя

Ознакомьтесь с характеристиками, размерами, подробным описанием, характеристиками и фото товаров. Помните, что фотографии на сайте могут отличаться от реального изображения.

Завод "ГИРД" предлагает купить Маслораздаточная станция Урал 4320-1912-60 от производителя с доставкой по всей России. Подробнее по телефону [8\(800\)200-24-63](tel:8(800)200-24-63)

Доставка

Доставка нашей спецтехники может осуществляться следующими способами:

- Самовывоз;
- Услуга по доставке техники по всей России нашим транспортным отделом;
- Доставка любой транспортной компанией.

Оплата

Оплатить спецтехнику нашего производства можно следующими способами:

- Безналичный расчет;
- Оплата наличными;
- Лизинг.

Чтобы получить подробную консультацию по способам доставки и оплаты нашей спецтехники позвоните по телефону [88002002463](tel:88002002463), звонок по России бесплатный.

Технические характеристики автотехники, приведенные на данной странице, носят справочный характер, т.к. параметры и иные эксплуатационные показатели зависят от желаемой покупателем комплектации транспортного средства.

При этом завод-изготовитель оставляет за собой право изменять технические характеристики техники, а также состав и перечень применяемых для ее изготовления комплектующих, если указанные мероприятия направлены на улучшение параметров конструкции, работоспособности автотехники и не изменяют ее назначение.

Телефон:

[8 \(800\) 200-24-63](tel:88002002463)

Бесплатный звонок из любого региона России

e-mail:

Просьба указывать в теме письма, кому оно адресовано.

g-s@gird.ru

Адрес:

456313, Челябинская обл., г. Миасс, ул. Севастопольская, 1а