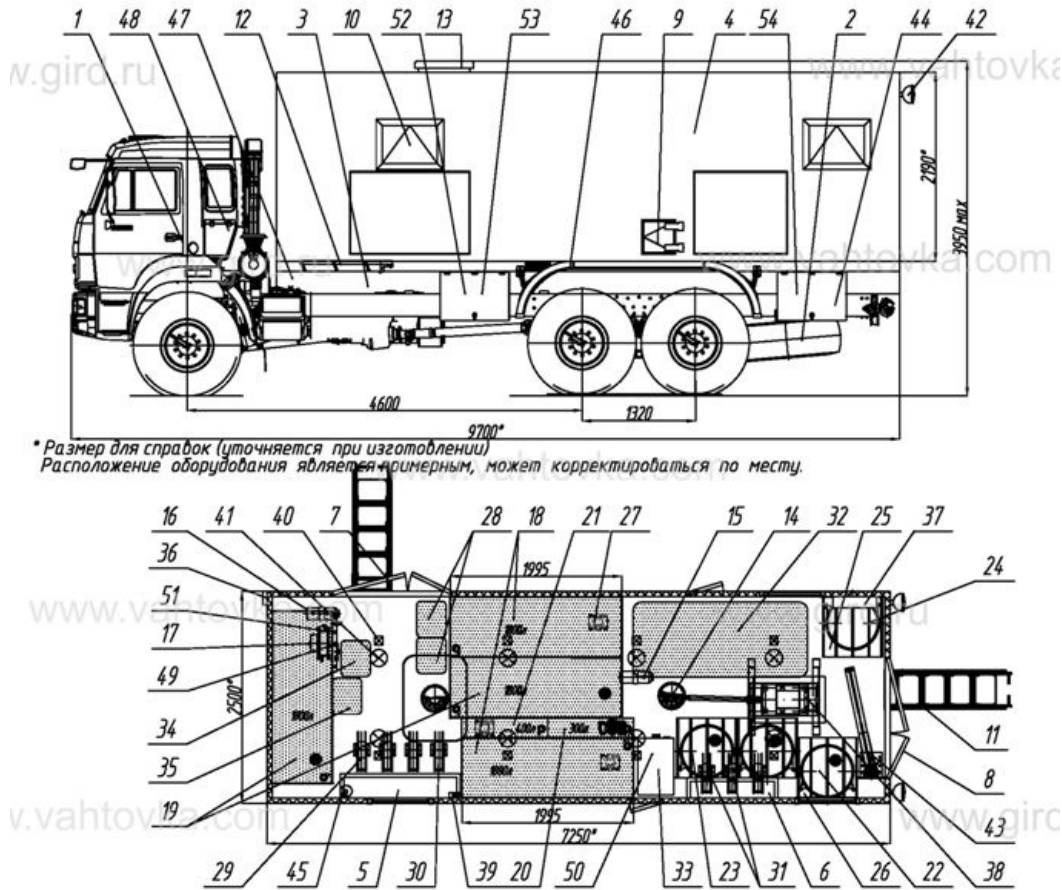


## Маслораздаточная станция КамАЗ 43118-46

Артикул: 3677

### Схематический рисунок



\* Размер для справок (уточняется при изготовлении)  
Расположение оборудования является примерным, может корректироваться по месту.

### Комплектация и описание

1.	<p>Шасси КамАЗ-43118-46 (колесная база 4600+1320, кабина трехместная, со спальным местом) с доработкой в части обеспечения наличия</p> <ul style="list-style-type: none"> <li>- Доработка электросистемы шасси (отбор электроэнергии 24В)</li> <li>- Установка ответных кронштейнов крепления кузова-фургона</li> <li>- Установка элементов подключения генератора EG202.7</li> <li>- Установка элементов подключения воздушных отопителей "Webasto"</li> <li>- Установка элементов подключения отопителя от системы охлаждения</li> <li>- Установка проблескового маячка желтого (оранжевого) цвета</li> <li>- Установка цифрового мобильного терминала (радиосвязь): тангента, кабель питания бм., выносной динамик 13Вт, автомобильная антенна в комплекте с кабелем и разъемом, терминал с выносной панелью, 380-430МГц, 10Вт, опция GPS</li> <li>- Установка звукового сигнала при движении задним ходом</li> <li>- Установка видеокамеры с автоматическим включением при движении задним ходом</li> <li>- Установка монитора</li> <li>- Установка тахографа с СКЗИ</li> <li>- Раздвижение колесной базы до 4600</li> </ul>	1 шт.
2.	ДЗК на заднем свесе	1 шт.
3.	Надрамник	1

		шт.
4.	Кузов-фургон из сэндвич-панелей, без скосов - наружная и внутренняя обшивка - лакированный металлический лист - покрытие пола - автолин (или рифленая резина)	1 шт.
5.	Ниша с дверцами для маслораздаточных пистолетов с пультом управления насосами (для четырех пистолетов)	1 шт.
6.	Ниша с дверцами для маслораздаточных пистолетов с пультом управления насосами (для трех пистолетов)	1 шт.
7.	Дверь боковая двухстворчатая для доступа в отсек для обслуживания оборудования и заправки емкостей	1 шт.
8.	Дверь задняя двухстворчатая	1 шт.
9.	Люк для доступа к оборудованию	2 шт.
10.	Окно-форточка (стеклопакет) с двойным остеклением (««сталинит»»)	3 шт.
11.	Лестница-трап	1 шт.
12.	Лестница навесная	1 шт.
13.	Люк аварийно вентиляционный с вентилятором	1 шт.
14.	Вентилятор накрывной	1 шт.
15.	Отопитель автономный воздушный "Webasto" не менее 4кВт	1 шт.
16.	Отопитель автономный воздушный "Webasto" не менее 8кВт	1 шт.
17.	Отопитель от системы охлаждения двигателя	1 шт.
18.	Емкость под отработанное масло 1800 л.	2 шт.
19.	Емкость под масло 1800л с комплектом пневмонасосного оборудования для раздачи масла типа SAMOA Pumpmaster 2 (1:1)	2 шт.
20.	Емкость под масло 300л с комплектом пневмонасосного оборудования для раздачи масла типа SAMOA Pumpmaster 2 (3:1)	1 шт.
21.	Емкость под охлаждающую жидкость 400л с пневматическим насосным оборудованием типа SAMOA DF50	1 шт.
22.	Бочка 200л с комплектом пневмонасосного оборудования для раздачи масла типа SAMOA Pumpmaster (3:1)	1 шт.
23.	Бочка 200л с комплектом пневмонасосного оборудования для раздачи консистентной смазки типа SAMOA Pumpmaster 2 (55:1)	2 шт.
24.	Бочка 200л для масла	1 шт.
25.	Поддон для бочки	4 шт.
26.	Ложемент для установки бочки	4

		шт.
27.	Агрегат насосный двухмембранный Samoa DF50 (пневмопривод) со шлангами, на поддоне, (для заполнения и выдачи отработанного масла)	1 шт.
28.	Станция заправки масла типа СЗМ.35 передвижная (для заправки, выдачи масла)	2 к-т.
29.	Катушка маслораздаточная (15м), рукав арктического исполнения, внутренний диаметр не менее 3/4 дюйма, с раздаточным пистолетом и расходомером (типа RAASM или SAMOA)	4 шт.
30.	Катушка для раздачи охлаждающей жидкости (15м), рукав арктического исполнения, с раздаточным пистолетом и расходомером (типа RAASM или SAMOA)	1 шт.
31.	Катушка для раздачи консистентной смазки (15м), рукав арктического исполнения, внутренний диаметр не менее 3/4 дюйма, с раздаточным пистолетом и расходомером (типа RAASM или SAMOA)	2 шт.
32.	Компрессор поршневой СБ4/с-100. LB-50	1 шт.
33.	Выпрямитель сварочный на подставе	1 к-т.
34.	Устройство пусковое (с возможностью пуска 12/24В)	1 шт.
35.	Пушка тепловая переносная 6кВт	1 шт.
36.	Внешний подвод электроэнергии (20 кВт, 380В)	1 шт.
37.	Электрошкаф с УЗО и автоматами	1 шт.
38.	Генератор EG202.7 или аналог в нише с люком для обслуживания	1 шт.
39.	Розетка (220В/380В) (2/3)	1 к-т.
40.	Плафон местного освещения (24В)	1 к-т.
41.	Плафон местного освещения (220В)	1 к-т.
42.	Фара-прожектор	2 шт.
43.	Консоль поворотная с ручной шестеренчатой талью 500кг	1 к-т.
44.	Ящик инструментальный	2 шт.
45.	Огнетушитель ОП-2	2 шт.
46.	Установка крыльев и брызговиков	1 к-т.
47.	Установка фургона на шасси	1 к-т.
48.	Комплект принадлежностей шасси	1 шт.
49.	Комплект шанцевого инструмента	1 шт.

50.	Комплект инструмента для сварочных работ	1 шт.
51.	Комплект принадлежностей и средств электробезопасности	1 шт.
52.	Комплект слесарного инструмента и оборудования	1 шт.
53.	Комплект ремонтного инструмента	1 шт.
54.	Комплект заправочных принадлежностей Оборудование дополнительное: - стакан для дозирующего пистолета - емкости оборудованы воздушными клапанами, кранами, специальными люками и сливными отверстиями для очистки осадков, визуальными индикаторами и датчиками уровня жидкости для отключения насосных установок при снижении уровня гидравлической жидкости до минимального значения и при достижении максимального уровня, а также оснащены подогревом жидкостей. - элементы фильтрующие на магистралях заправки чистых масел и антифриза - разъемы системы "Wiggins" или аналоги - кабель силовой не менее 20м - грузозахват для бочек - домкрат механический, 5т. - фонарь аварийный импульсный	1 к-т.

## Маслораздаточная станция КамАЗ 43118-46 от производителя

Ознакомьтесь с характеристиками, размерами, подробным описанием, характеристиками и фото товаров. Помните, что фотографии на сайте могут отличаться от реального изображения.

Завод "ГИРД" предлагает купить Маслораздаточная станция КамАЗ 43118-46 от производителя с доставкой по всей России. Подробнее по телефону [8\(800\)200-24-63](tel:8(800)200-24-63)

### Доставка

Доставка нашей спецтехники может осуществляться следующими способами:

- Самовывоз;
- Услуга по доставке техники по всей России нашим транспортным отделом;
- Доставка любой транспортной компанией.

### Оплата

Оплатить спецтехнику нашего производства можно следующими способами:

- Безналичный расчет;
- Оплата наличными;
- Лизинг.

Чтобы получить подробную консультацию по способам доставки и оплаты нашей спецтехники позвоните по телефону [88002002463](tel:88002002463), звонок по России бесплатный.

Технические характеристики автотехники, приведенные на данной странице, носят справочный характер, т.к. параметры и иные эксплуатационные показатели зависят от желаемой покупателем комплектации транспортного средства.

При этом завод-изготовитель оставляет за собой право изменять технические характеристики техники, а также состав и перечень применяемых для ее изготовления комплектующих, если указанные мероприятия направлены на улучшение параметров конструкции, работоспособности автотехники и не изменяют ее назначение.

**Телефон:**

[8 \(800\) 200-24-63](tel:8(800)200-24-63)

Бесплатный звонок из любого региона России

**e-mail:**

Просьба указывать в теме письма, кому оно адресовано.

[g-s@gird.ru](mailto:g-s@gird.ru)

**Адрес:**

456313, Челябинская обл., г. Миасс, ул. Севастопольская, 1а

© Группа предприятий «ГИРД»

www: [gird.ru](http://gird.ru)