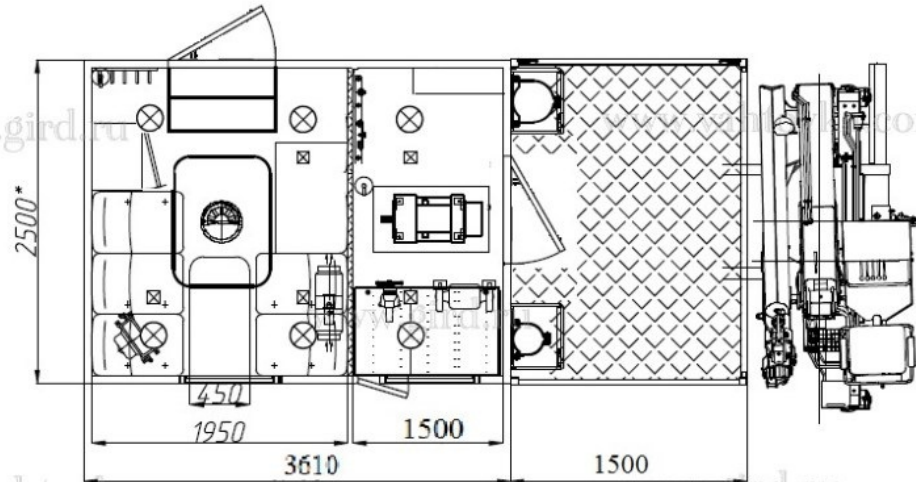


АНРВ КамАЗ 43118-3011-50 с КМУ ИМ-55

Артикул: 4425

Схематический рисунок



* Размер для справок (уточняется при изготовлении)

Расположение оборудования является примерным, может корректироваться по месту.

В процессе производства допускаются изменения, не влияющие на функциональность и качество.

Комплектация и описание

1	Шасси КамАЗ 43118-3011-50	1
2	Кузов-фургон изотермический из сэндвич панелей 60 мм, нижняя 80 мм	1
3	Окно с форточкой в пассажирском отсеке	1
4	Окно с форточкой в рабочем отсеке	1
5	Сидения с трехточечными ремнями безопасности	5
6	Дверь справа для входа в пассажирский отсек	1
7	Дверь для выхода в бортовую платформу	1
8	Перегородка между отсеками	1
9	Бортовая платформа с откидным бортом 1500x2500x500 мм	1
10	КМУ ИМ-55	1
11	Надрамник	1
12	Переговорное устройство «Таганай» кабина-фургон	1
13	Генератор синхронный EG 202.6 (32 кВА)	1
14	Электрошкаф в комплектации: Амперметр, вольтметр, кнопки включения/выключения подвода электроэнергии от внешних источников к сварочному трансформатору	1
15	Внешний подвод электроэнергии 20 кВт 380 В	1

16	Розетки 220 В	2
17	Розетки 380 В	1
18	Кабель КГ 1x35, L=20м.	2
19	Электродержатель	1
20	Крепление массового провода	1
21	Маска сварщика	1
22	Сварочный аппарат 16, кВт 380В со	1
23	Шкаф под Баллон пропановый	1
24	Станок точильно-шлифовальный	1
25	Тиски с наковальней	1
26	Отопление от системы ДВС (тосольная печка Zenit 8000 24В)	1
27	Автономный отопитель Планар 4Д с подключением к основному топливному баку	1
28	Люк аварийно вентиляционный с вентилятором	1
29	Вентилятор на крыше	1
30	Рундук с мягким сиденьем 900x700 мм	1
31	Вешалка	1
32	Столик не откидной	1
33	Металлический одежный шкаф	1
34	Верстак однотумбовый с выдвижными ящиками (фиксируются в транспортном положении стопорами).	1
Шанцевый инструмент		
	Кронштейн крепления инструмента	1
	Лом	1
	Штыковая лопата	1
	Кувалда	1
Комплект средств электробезопасности		
	Кронштейн крепления	1
	Штырь заземления	3
	Провод контура заземления (ПЩ 10кв.мм.,L=2 метра)	3
	Провод соединительный (КГ1x10, L=10 метров)	1
	Ковёр диэлектрический 50x50 см	1

Крано-манипуляторная установка ИМ-55



Технические характеристики

Количество гидравлических выдвижных секций	2 шт.
Грузовой момент	5,12 тм
Максимальная грузоподъемность	2 815 кг
Грузоподъемность (при вылете стрелы)	2 815 кг (1,8 м) 2 050 кг (2,5 м) 1 425 кг (3,5 м) 975 кг (5,0 м) 730 кг (6,78 м)
Грузоподъемность на максимальном вылете	730 кг
Максимальный вылет стрелы	6,78 м
Рабочая температура окружающей среды, °С	- 40 ... +40
Максимальная высота подъема	8,00 м
Максимальная глубина опускания	5,00 м
Способ управления	Гидравлический
Угол поворота колонны	410 град.
Место управления	С земли, ДУ
Транспортное положение опор	Вверх
Способ выдвижения опор	Ручной
Стандартная база опор	3 160 мм
База опор с увеличенным вылетом	4 234 мм
Масса без гидронасоса, рабочей жидкости	980 кг
Емкость гидробака, л (полная/max/min)	48 / 40 / 36
Производительность насоса	15 л/мин
Рабочее давление	28,5 МПа
Размер по осям шпилек	533 мм
Монтажная база	780 мм
Габаритные размеры в трансп. положении, мм	2 200 x 600 x 1 700

АНРВ КамАЗ 43118-3011-50 с КМУ ИМ-55 от производителя

Ознакомьтесь с характеристиками, размерами, подробным описанием, характеристиками и фото товаров. Помните, что фотографии на сайте могут отличаться от реального изображения.

Завод "ГИРД" предлагает купить АНРВ КамАЗ 43118-3011-50 с КМУ ИМ-55 от производителя с доставкой по всей России. Подробнее по телефону [8\(800\)200-24-63](tel:8(800)200-24-63)

Доставка

Доставка нашей спецтехники может осуществляться следующими способами:

- Самовывоз;
- Услуга по доставке техники по всей России нашим транспортным отделом;
- Доставка любой транспортной компанией.

Оплата

Оплатить спецтехнику нашего производства можно следующими способами:

- Безналичный расчет;
- Оплата наличными;
- Лизинг.

Чтобы получить подробную консультацию по способам доставки и оплаты нашей спецтехники позвоните по телефону [88002002463](tel:88002002463), звонок по России бесплатный.

Технические характеристики автотехники, приведенные на данной странице, носят справочный характер, т.к. параметры и иные эксплуатационные показатели зависят от желаемой покупателем комплектации транспортного средства.

При этом завод-изготовитель оставляет за собой право изменять технические характеристики техники, а также состав и перечень применяемых для ее изготовления комплектующих, если указанные мероприятия направлены на улучшение параметров конструкции, работоспособности автотехники и не изменяют ее назначение.

Телефон:

[8 \(800\) 200-24-63](tel:88002002463)

Бесплатный звонок из любого региона России

e-mail:

Просьба указывать в теме письма, кому оно адресовано.

g-s@gird.ru

Адрес:

456313, Челябинская обл., г. Миасс, ул. Севастопольская, 1а