

## АНРВ КамАЗ 43118-1016-15 с КМУ ИМ-77

Агрегат ремонта водоводов на базе шасси КамАЗ с КМУ ИМ-77

### Автомобиль АНРВ

**Автомобиль наземного ремонта водоводов (АНРВ)** изготавливается обычно на базе полноприводного шасси автомобилей Урал, КамАЗ или КрАЗ и предназначается для проведения ремонтных работ на водопроводах, канализационных коллекторах и трубопроводах различного типа, а также для обслуживания современного нефтепромыслового оборудования и оборудования станков-качалок.

**Оснащение АНРВ** позволяет выполнять с его помощью следующие виды работ:

- погрузку и разгрузку оборудования;
- транспортировку к месту ремонта грузов и людей;
- сварочные и слесарные работы;
- откачку жидкостей в местах прорыва водоводов.

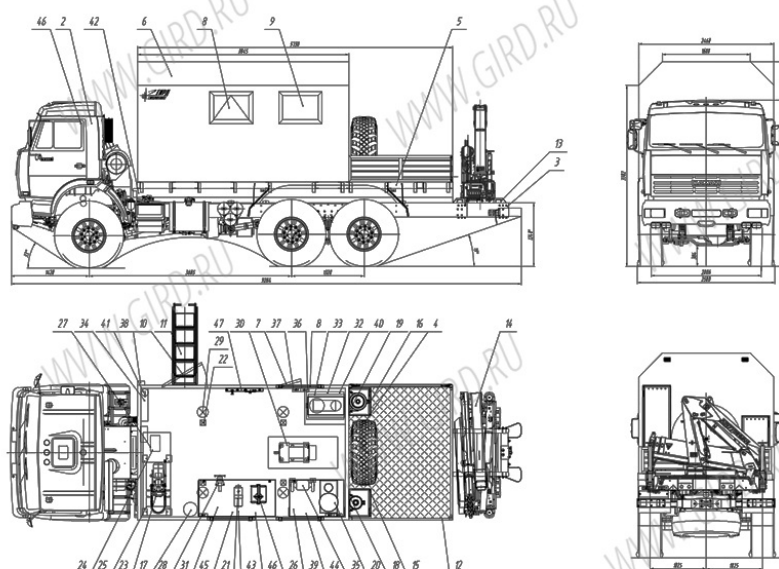
**Автомобиль АНРВ** представляет собой приспособленный для перевозки бригады из четырех человек кузов-фургон, который оснащается специальной грузовой платформой с расположенными на ней генератором и газобаллонным оборудованием.

Жилое отделение автомобиля выполнено в виде фургона, имеющего термоизоляционное покрытие и отдельный вход в салон, а также располагающего шкафом для одежды и ящиком для хранения рабочего инструмента. Кроме того, в отсеке могут размещаться сверлильный и точильно-шлифовальный станки, сварочное оборудование, верстак для слесарных работ, установка для ремонтных и восстановительных работ, а также любое другое оборудование.

Салон жилого помещения имеет восемь потолочных осветительных плафонов, которые могут питаться как от бортовой сети, так и от системы электроснабжения автомобиля. Рабочая зона салона оборудована лампой местного освещения.

Для повышения эффективности погрузочно-разгрузочных работ автомобиль АНРВ может оснащаться крано-манипуляторной установкой.

### Схематический рисунок АНРВ с КМУ ИМ-77 на шасси КамАЗ 43118



### Описание схематического рисунка

2. Шасси КамАЗ 43118-1016-15
3. Доработка шасси автомобиля
4. ДЗК в кузове грузовой платформы
5. Платформа
6. Фургон: из сендвич-панелей
7. Люк, для подключения агрегатов снаружи фургона
8. Окно с двойным остеклением с форточкой
9. Окно с двойным остеклением
10. Боковая распашная дверь
11. Лестница-трап выдвижная.
12. Бортовая платформа с откидным правым бортом
13. Надрамник КМУ
14. КМУ на заднем свесе ИМ-77
15. Шкаф кислородного баллона.
16. Шкаф пропанового баллона.
17. Маслонагнетатель ручной
18. Элементы крепления кислородного баллона.
19. Элементы крепления пропанового баллона.
20. Солидолагнетатель С-321 М
21. Отопитель воздушный «Планар 4Д»»
22. Плафон местного освещения (24В)
23. Агрегат электро насосный НМШ 2-40-1,6
24. Бак для промывочной жидкости

25. Бак для чистого масла
26. Электровулканизатор
27. Отопитель от системы ДВС
28. Тисы слесарные
29. Плафон местного освещения (220В)
30. Синхронный генератор EG 202.7 с люком обслуживания
31. Верстак двухтумбовый
32. Станок вертикально-сверлильный
33. Выпрямитель сварочный ВД-313У
34. Электрошкаф
35. Станок заточной двухдисковый
36. Розетка (220В)
37. Розетка (380В)
38. Разъем внешнего подвода электроэнергии (20 кВт).
39. Верстак однотумбовый
40. Подставка
41. Огнетушитель
42. Установка фургона на шасси автомобиля
43. Комплект слесарного оборудования
44. Сварочные принадлежности
45. Газорезательное оборудование
46. Принадлежности шасси
47. Принадлежности и средства электробезопасности

## Характеристики КМУ ИМ-77



### Технические характеристики

Максимальный грузовой момент, тм	7,5
Масса КМУ, кг	1020
Опорная база, м	3,16
Угол поворота, град	390
Опоры гидравлические, с поворотом	2 шт
Управление — с земли	2 пульта

АНРВ КамАЗ 43118-1016-15 с КМУ ИМ-77 от производителя

Ознакомьтесь с характеристиками, размерами, подробным описанием, характеристиками и фото товаров. Помните, что фотографии на сайте могут отличаться от реального изображения.

Завод "ГИРД" предлагает купить АНРВ КамАЗ 43118-1016-15 с КМУ ИМ-77 от производителя с доставкой по всей России. Подробнее по телефону [8\(800\)200-24-63](tel:8(800)200-24-63)

### **Доставка**

Доставка нашей спецтехники может осуществляться следующими способами:

- Самовывоз;
- Услуга по доставке техники по всей России нашим транспортным отделом;
- Доставка любой транспортной компанией.

### **Оплата**

Оплатить спецтехнику нашего производства можно следующими способами:

- Безналичный расчет;
- Оплата наличными;
- Лизинг.

Чтобы получить подробную консультацию по способам доставки и оплаты нашей спецтехники позвоните по телефону [88002002463](tel:88002002463), звонок по России бесплатный.

Технические характеристики автотехники, приведенные на данной странице, носят справочный характер, т.к. параметры и иные эксплуатационные показатели зависят от желаемой покупателем комплектации транспортного средства.

При этом завод-изготовитель оставляет за собой право изменять технические характеристики техники, а также состав и перечень применяемых для ее изготовления комплектующих, если указанные мероприятия направлены на улучшение параметров конструкции, работоспособности автотехники и не изменяют ее назначение.

### **Телефон:**

[8 \(800\) 200-24-63](tel:8(800)200-24-63)

Бесплатный звонок из любого региона России

### **e-mail:**

Просьба указывать в теме письма, кому оно адресовано.

[g-s@gird.ru](mailto:g-s@gird.ru)

### **Адрес:**

456313, Челябинская обл., г. Миасс, ул. Севастопольская, 1а