

АРОК Урал 4320-1912-60М с КМУ ИМ-150

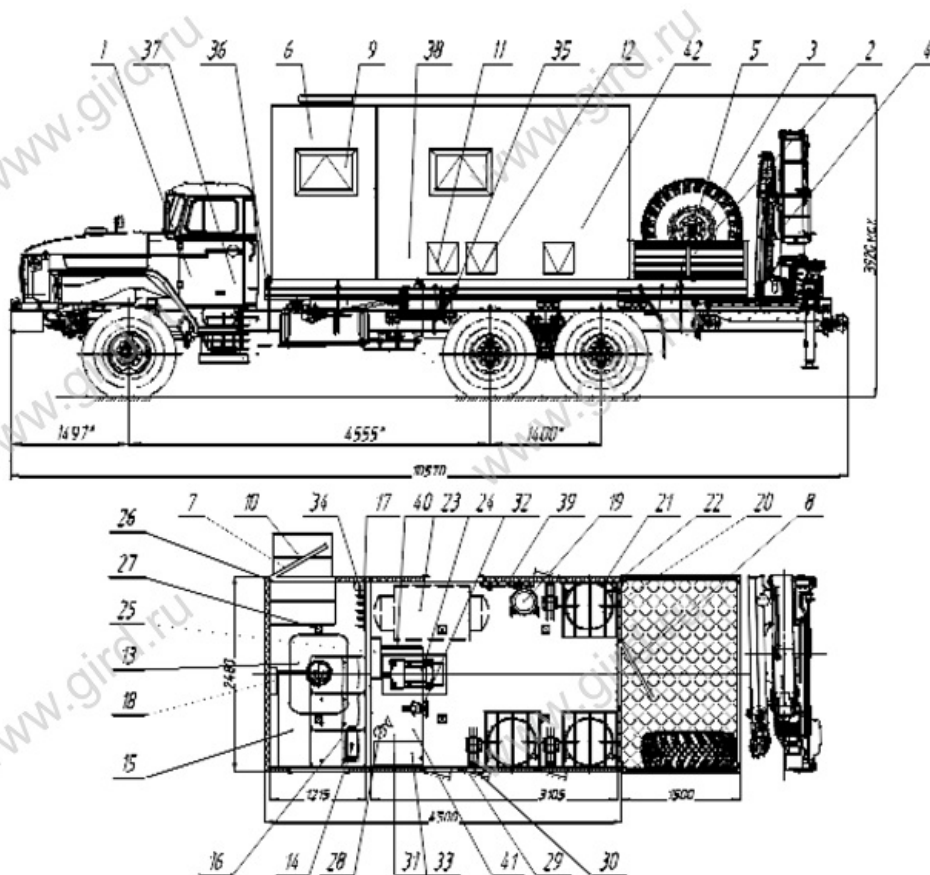
Артикул: 3035

Специальные автомобили АРОК

Автомобили специального назначения (**АРОК**) предназначены для проведения ремонтных работ и технического обслуживания отдельных видов оборудования, используемого при перекачке нефтепродуктов в нефтедобывающей индустрии (станков-«качалок», в частности).

Автомобили **АРОК полностью соответствуют** условиям установки и требованиям по эксплуатации применяемого при их работе крана-манипулятора, который может работать как в режиме крана, так и в режиме работы со специальным грузозахватным механизмом — люлькой, т. е. использоваться как подъемник. При этом в случаях переезда с места на место грузозахватное приспособление размещается, как правило, в кузове автомобиля.

Схематический рисунок АРОК Урал 4320-1912-60 с КМУ ИМ-150



Комплектация и описание АРОК

1.	Шасси Урал 4320-1912-60М	1 шт.
2.	Платформа грузовая с откидным правым бортом, со скобой-подножкой для облегчения подъема в платформу	1 шт.
3.	ДЗК в грузовой платформе	1 шт.
4.	Установка крано-манипуляторная ИМ-150	1 шт.

5.	Надрамник	1 шт.
6.	Фургон из сэндвич-панелей без скосов	1 шт.
7.	Дверь боковая с глухим окном для доступа в пассажирский отсек, водоотливным козырьком	1 шт.
8.	Дверь задняя для доступа в технологический отсек, с водоотливным козырьком	1 шт.
9.	Окно (стеклопакет) с двойным остеклением («сталлинит») с форточкой	3 шт.
10.	Лестничный блок заниженный с поручнем с откидной лестницей, с автоматической подсветкой входа при открывании двери	1 шт.
11.	Люк для доступа к сварочному выпрямителю	1 шт.
12.	Люк для доступа к нише с маслораздаточными пистолетами	3 шт.
13.	Люк аварийно-вентиляционный с вентилятором	1 шт.
14.	Отопитель воздушный Планар-8Д-24 с воздухоотводом в технологический отсек	1 шт.
15.	Стол откидной	1 шт.
16.	Сиденье пассажирское встроенное с ремнями безопасности	1 шт.
17.	Вешалка для одежды	1 шт.
18.	Устройство переговорное	1 шт.
19.	Солидолагнетатель HG 68213	1 шт.
20.	Бочка под смазочные материалы 200л с пневмонасосом и установочным комплектом (не поставляется)	3 шт.
21.	Поддон для бочки	3 шт.
22.	Ложемент для установки бочки	3 шт.
23.	Место под компрессор ABAC MICRON.E 4 10-200	
24.	Генератор EG 202.7 в нише с люком для обслуживания	1 шт.
25.	Электрошкаф	1 шт.
26.	Внешний подвод электроэнергии 380В (20 кВт)	1 шт.
27.	Плафон местного освещения (24В)	6 шт.
28.	Светильник настольный (220В)	1 шт.
29.	Розетка двойная (220В)	2 шт.
30.	Розетка (380В)	1 шт.
31.	Верстак одностумбовый с выдвижными ящиками	1 шт.
32.	Тисы слесарные	1 шт.
33.	Выпрямитель сварочный Invertec 400-sx	1 шт.
34.	Огнетушитель ОП-2	1 шт.
35.	Установка крыльев и брызговиков	1 к-т.
36.	Установка фургона на шасси	1 к-т.
37.	Принадлежности шасси	1 к-т.
38.	Принадлежности и средства электробезопасности	1 к-т.
39.	Шанцевый инструмент	1 к-т.
40.	Комплект инструмента, принадлежностей и спецодежды для сварочных работ	1 к-т.
41.	Комплект слесарно-монтажного инструмента и оборудования	1 к-т.
42.	Комплект маслораздаточного оборудования и заправочного инвентаря	1 к-т.

Крано-манипуляторная установка ИМ-150



Технические характеристики

Максимальный грузовой момент, тм	12,1
Масса КМУ, кг	2120
Опорная база, м	5,4
Угол поворота, град	390
Опоры гидравлические, с поворотом	2 шт
Управление — с земли	2 пульта

АРОК Урал 4320-1912-60М с КМУ ИМ-150 от производителя

Ознакомьтесь с характеристиками, размерами, подробным описанием, характеристиками и фото товаров. Помните, что фотографии на сайте могут отличаться от реального изображения.

Завод "ГИРД" предлагает купить АРОК Урал 4320-1912-60М с КМУ ИМ-150 от производителя с доставкой по всей России. Подробнее по телефону [8\(800\)200-24-63](tel:8(800)200-24-63)

Доставка

Доставка нашей спецтехники может осуществляться следующими способами:

- Самовывоз;
- Услуга по доставке техники по всей России нашим транспортным отделом;
- Доставка любой транспортной компанией.

Оплата

Оплатить спецтехнику нашего производства можно следующими способами:

- Безналичный расчет;
- Оплата наличными;
- Лизинг.

Чтобы получить подробную консультацию по способам доставки и оплаты нашей спецтехники позвоните по телефону [88002002463](tel:88002002463), звонок по России бесплатный.

Технические характеристики автотехники, приведенные на данной странице, носят справочный характер, т.к. параметры и иные эксплуатационные показатели зависят от желаемой покупателем комплектации транспортного средства.

При этом завод-изготовитель оставляет за собой право изменять технические характеристики техники, а также состав и перечень применяемых для ее изготовления комплектующих, если указанные мероприятия направлены на улучшение параметров конструкции, работоспособности автотехники и не изменяют ее назначение.

Телефон:

[8 \(800\) 200-24-63](tel:8(800)200-24-63)

Бесплатный звонок из любого региона России

e-mail:

Просьба указывать в теме письма, кому оно адресовано.

g-s@gird.ru

Адрес:

456313, Челябинская обл., г. Миасс, ул. Севастопольская, 1а

© Группа предприятий «ГИРД»

www: gird.ru