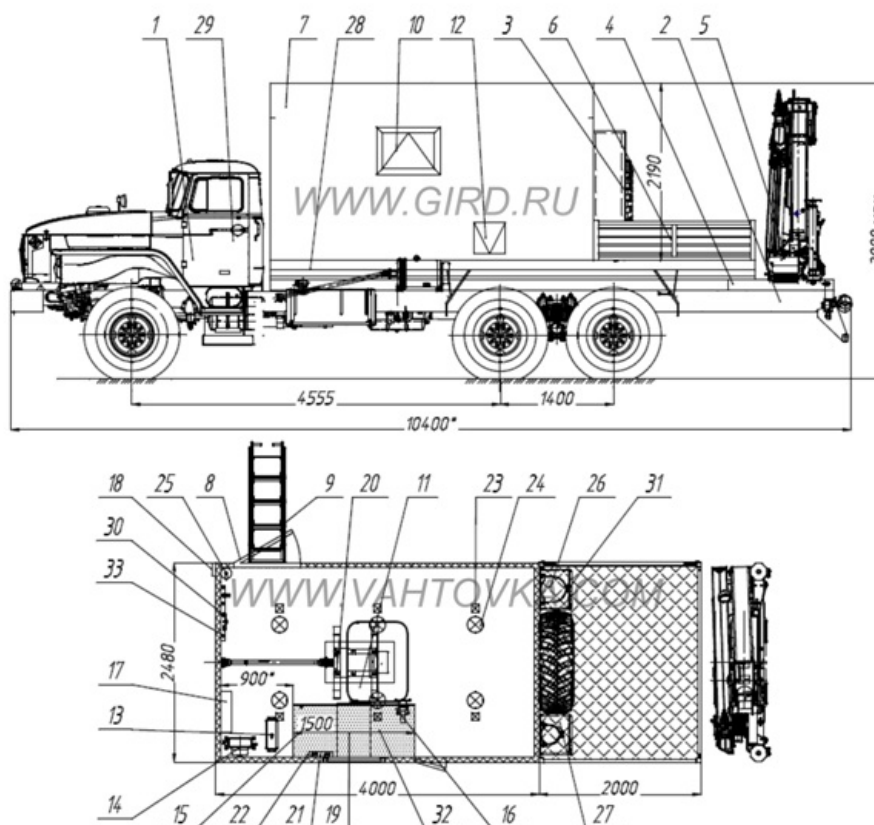


АРОК Урал 4320-1912-60М с КМУ ИМ-95

Артикул: 3181

Схематический рисунок



Комплектация и описание

1.	Шасси УРАЛ 4320-1912-60	1 шт
2.	<p>Доработка шасси автомобиля:</p> <ul style="list-style-type: none"> - Доработка электросистемы шасси (отбор электроэнергии 24В) - Установка ответных кронштейнов крепления кузова-фургона - Установка элементов подключения воздушного отопителя "Планар", отопителя от системы охлаждения двигателя - Установка элементов подключения крано-манипуляторной установки - Установка элементов подключения генератора EG 202.7 - Установка съемного искрогасителя - Установка проблескового маячка желтого цвета - Установка тахографа - Удлинение рамы шасси 	1 к-т
3.	ДЗК в грузовой платформе	1 шт
4.	Надрамник	1 шт

5.	Краноманипуляторная установка ИМ-95	1 шт
6.	Платформа грузовая с откидным правым бортом	1 шт
7.	Кузов-фургон из сэндвич-панелей, толщина панелей - 60мм, нижняя панель - 80мм. Цвет- белый	1 шт
8.	Дверь боковая одностворчатая с окном, с устройствами фиксации в открытом положении	1 шт
9.	Лестница-трап	1 шт
10.	Окно (стеклопакет) с двойным остеклением («сталенит») с форточкой	1 шт
11.	Люк аварийно-вентиляционный	1 шт
12.	Люк для подключения оборудования снаружи фургона	1 шт
13.	Отопитель воздушный "Планар-4Д"	1 шт
14.	Отопитель от системы охлаждения двигателя	1 шт
15.	Верстак однотумбовый с выдвижными ящиками	1 шт
16.	Тисы слесарные	1 шт
17.	Электрошкаф	1 шт
18.	Внешний подвод электроэнергии (20 кВт)	1 шт
19.	Выпрямитель сварочный ВД-313	1 шт
20.	Генератор EG 202.7 с люком для обслуживания	1 шт
21.	Розетка двойная (220В)	1 к-т
22.	Розетка (380В)	1 к-т
23.	Плафон местного освещения (24В)	6 шт
24.	Плафон местного освещения (220В)	6 шт
25.	Огнетушитель ОП	1 шт
26.	Шкаф под пропановый баллон с элементами крепления	1 к-т
27.	Шкаф под кислородный баллон с элементами крепления	1 к-т
28.	Установка фургона на шасси	1 к-т
29.	Принадлежности шасси	1 к-т
30.	Комплект шанцевого инструмента	1

		К-Т
31.	Газорезательное оборудование	1 К-Т
32.	Набор инструмента для сварочных работ	1 К-Т
33.	Средства электробезопасности	1 К-Т

Крано-манипуляторная установка ИМ-95



Количество гидравлических выдвижных секций	2 шт.
Грузовой момент	8,50 тм
Максимальная грузоподъемность	4 000 кг
Грузоподъемность (при вылете стрелы)	4 000 кг (2,0 м) 2 830 кг (3,0 м) 1 840 кг (4,5 м) 1 260 кг (6,5 м) 950 кг (8,25 м)
Грузоподъемность на максимальном вылете	950 кг
Максимальный вылет стрелы	8,25 м
Рабочая температура окружающей среды, °С	- 40 ... +40
Максимальная высота подъема	9,94 м
Максимальная глубина опускания	5,96 м
Способ управления	Гидравлический
Угол поворота колонны	410 град.
Место управления	С земли
Транспортное положение опор	Вверх
Способ выдвижения опор	Ручной
Стандартная база опор	3 704 мм
База опор с увеличенным вылетом	4 855 мм
Масса без гидронасоса и рабочей жидкости	1,5 т
Емкость гидробака, л (полная/max/min)	63,6 / 52 / 45,6
Производительность насоса	25 л/мин
Рабочее давление	28 МПа
Размер по осям шпилек	620 мм
Монтажная база	860 мм
Габаритные размеры в трансп. положении, мм	2 485 x 700 x 2 340

АРОК Урал 4320-1912-60М с КМУ ИМ-95 от производителя

Ознакомьтесь с характеристиками, размерами, подробным описанием, характеристиками и фото товаров. Помните, что фотографии на сайте могут отличаться от реального изображения.

Завод "ГИРД" предлагает купить АРОК Урал 4320-1912-60М с КМУ ИМ-95 от производителя с доставкой по всей России. Подробнее по телефону [8\(800\)200-24-63](tel:8(800)200-24-63)

Доставка

Доставка нашей спецтехники может осуществляться следующими способами:

- Самовывоз;
- Услуга по доставке техники по всей России нашим транспортным отделом;
- Доставка любой транспортной компанией.

Оплата

Оплатить спецтехнику нашего производства можно следующими способами:

- Безналичный расчет;
- Оплата наличными;
- Лизинг.

Чтобы получить подробную консультацию по способам доставки и оплаты нашей спецтехники позвоните по телефону [88002002463](tel:88002002463), звонок по России бесплатный.

Технические характеристики автотехники, приведенные на данной странице, носят справочный характер, т.к. параметры и иные эксплуатационные показатели зависят от желаемой покупателем комплектации транспортного средства.

При этом завод-изготовитель оставляет за собой право изменять технические характеристики техники, а также состав и перечень применяемых для ее изготовления комплектующих, если указанные мероприятия направлены на улучшение параметров конструкции, работоспособности автотехники и не изменяют ее назначение.

Телефон:

[8 \(800\) 200-24-63](tel:88002002463)

Бесплатный звонок из любого региона России

e-mail:

Просьба указывать в теме письма, кому оно адресовано.

g-s@gird.ru

Адрес:

456313, Челябинская обл., г. Миасс, ул. Севастопольская, 1а