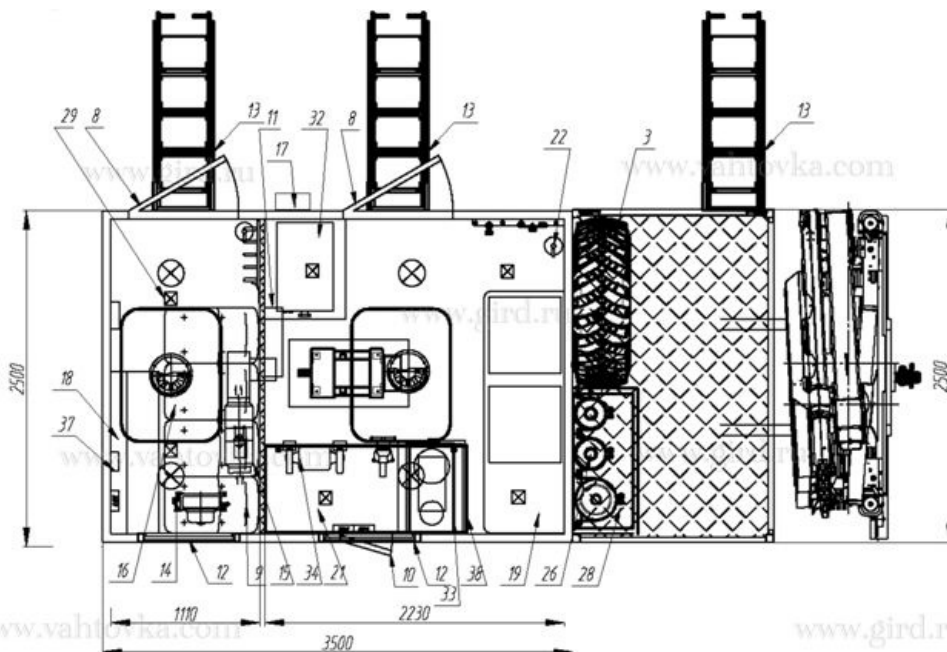
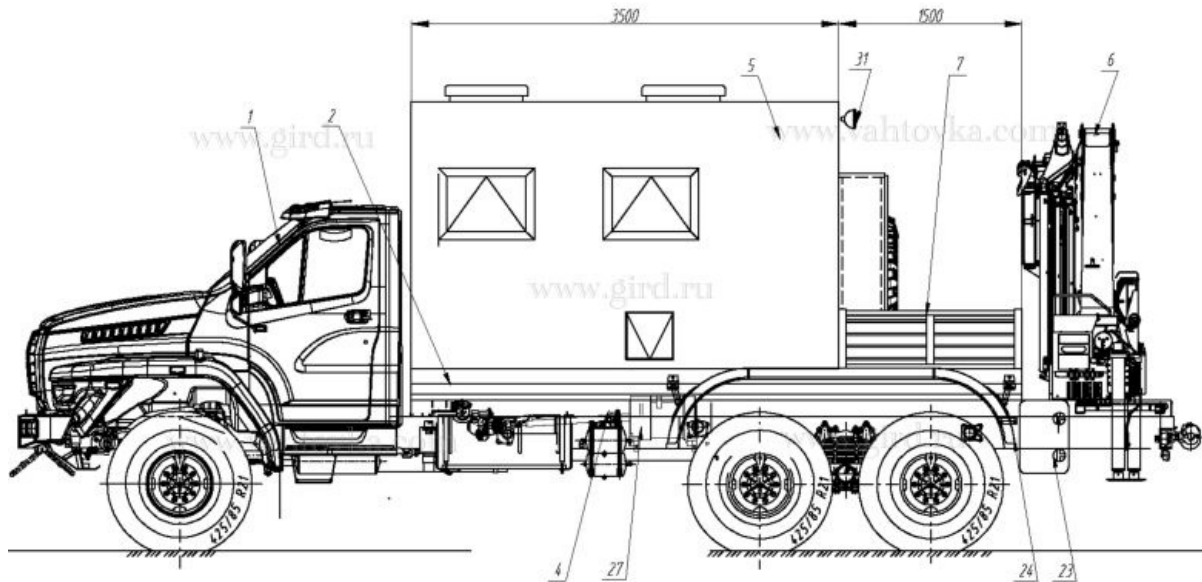


АРОК Урал Next 4320-6952-72Г38 Е5 с КМУ РК 13.501 Артикул: 3988

Схематический рисунок



Комплектация и описание

1.	Шасси УРАЛ NEXT 4320-6952-72Г38 Е5	1 шт.
2.	<p>Доработка шасси автомобиля:</p> <ul style="list-style-type: none"> - Удлинение - Доработка электросистемы шасси (отбор электроэнергии 24В) - Установка ответных кронштейнов крепления кузова-фургона - Установка элементов подключения генератора и счетчика моточасов - Установка элементов подключения воздушного отопителя "Планар" 	1 к-т.

3.	ДЗК в бортовой платформе	1 шт.
4.	Надрамник	1 шт.
5.	Кузов-фургон - белый, из сэндвич-панелей, без скосов, толщина панелей 60мм, нижняя панель - 80мм. Пол поркрытие - автолин	1 шт.
6.	КМУ РК-13.501	1 шт.
7.	Бортовая платформа	1 шт.
8.	Дверь боковая с окном для доступа в отсек	2 шт.
9.	Сиденье двухместное с 3-хточечными ремнями безопасности, обшивка кожзам.	2 шт.
10.	Люк доступа к оборудованию	2 шт.
11.	Электрошкаф	1 шт.
12.	Окно-форточка (стеклопакет) с двойным остеклением (««сталинит»»)	2 шт.
13.	Лестница-трап	3 шт.
14.	Отопитель от ДВС	1 шт.
15.	Отопитель автономный воздушный Вебасто 5,5 кВт с разводкой по отсекам	1 шт.
16.	Люк аварийно-вентиляционный накрывной с вентилятором	2 шт.
17.	Внешний подвод электроэнергии (20 кВт)	1 шт.
18.	Столик откидной	1 шт.
19.	Диван-рундук 1800х650 с отсеком для хранения поста резки	1 шт.
20.	Пуско-зарядное устройство FubagFors420	1 шт.
21.	Верстак однотумбовый	1 шт.
22.	Огнетушитель ОП-6	2 шт.
23.	Ящик инструментальный	1 шт.
24.	Установка крыльев и брызговиков	1 к-т.
25.	Установка фургона на шасси	1 к-т.
26.	Контейнер для 2-х кислородных баллонов	1 шт.
27.	Генератор EG 202.7 с люком для обслуживания	1 шт.
28.	Контейнер пропанового баллона	1

		шт.
29.	Фонари освещения 24 В	1 к-т.
30.	Светильники светодиодные, освещение входа с автоматическим включением при открывании двери	1 к-т.
31.	Фара прожектор	1 шт.
32.	Печь для прокали электродов ПСПЭ 40-400 на подставке с тумбой Т1	1 шт.
33.	Сверлильный станок ЭНКОР Корвет-45	1 шт.
34.	Точильно-шлифовальный станок Интерскоп Т-200/350	1 к-т.
35.	Тисы слесарные 125 мм	1 к-т.
37.	Переговорное устройство	1 к-т.
38.	ВД 2х313 атестованный НАКС	1 к-т.
40.	Комплект принадлежностей шасси	1 к-т.
41.	Комплект шанцевого инструмента	1 к-т.
42.	Комплект принадлежностей и средств электробезопасности	1 к-т.
43.	Комплект инструмента для сварочных работ	1 к-т.
44.	Комплект слесарного инструмента	1 к-т.
45.	Комплект газорезательного оборудования	1 к-т.

Крано-манипуляторная установка РК 13.501



PK 13.501 SLD1

A	Кг	6200	3300	2150	1480
	М	2,0	4,0	6,0	8,0

B	Кг	6000	2950	1880	1360	1040
	М	2,1	4,1	6,1	8,1	10,3

C	Кг	5850	2800	1740	1240	930	750
	М	2,2	4,2	6,2	8,2	10,3	12,5

D	Кг	5750	2700	1640	1120	820	650	540
	М	2,3	4,3	6,3	8,3	10,4	12,6	14,7

Технические характеристики

Максимальный грузовой момент, тм	13,1
Максимальная грузоподъемность, кг	6200

Максимальный гидравлический вылет стрелы, м	14,8
Угол поворота, град	420
Вращающийся момент, тм	1,6
Рабочее давление, бар	330
Производительность насоса, л/мин.	35-50

АРОК Урал Next 4320-6952-72Г38 Е5 с КМУ РК 13.501 от производителя

Ознакомьтесь с характеристиками, размерами, подробным описанием, характеристиками и фото товаров. Помните, что фотографии на сайте могут отличаться от реального изображения.

Завод "ГИРД" предлагает купить АРОК Урал Next 4320-6952-72Г38 Е5 с КМУ РК 13.501 от производителя с доставкой по всей России. Подробнее по телефону [8\(800\)200-24-63](tel:8(800)200-24-63)

Доставка

Доставка нашей спецтехники может осуществляться следующими способами:

- Самовывоз;
- Услуга по доставке техники по всей России нашим транспортным отделом;
- Доставка любой транспортной компанией.

Оплата

Оплатить спецтехнику нашего производства можно следующими способами:

- Безналичный расчет;
- Оплата наличными;
- Лизинг.

Чтобы получить подробную консультацию по способам доставки и оплаты нашей спецтехники позвоните по телефону [88002002463](tel:88002002463), звонок по России бесплатный.

Технические характеристики автотехники, приведенные на данной странице, носят справочный характер, т.к. параметры и иные эксплуатационные показатели зависят от желаемой покупателем комплектации транспортного средства.

При этом завод-изготовитель оставляет за собой право изменять технические характеристики техники, а также состав и перечень применяемых для ее изготовления комплектующих, если указанные мероприятия направлены на улучшение параметров конструкции, работоспособности автотехники и не изменяют ее назначение.

Телефон:

[8 \(800\) 200-24-63](tel:8(800)200-24-63)

Бесплатный звонок из любого региона России

e-mail:

Просьба указывать в теме письма, кому оно адресовано.

g-s@gird.ru

Адрес:

456313, Челябинская обл., г. Миасс, ул. Севастопольская, 1а