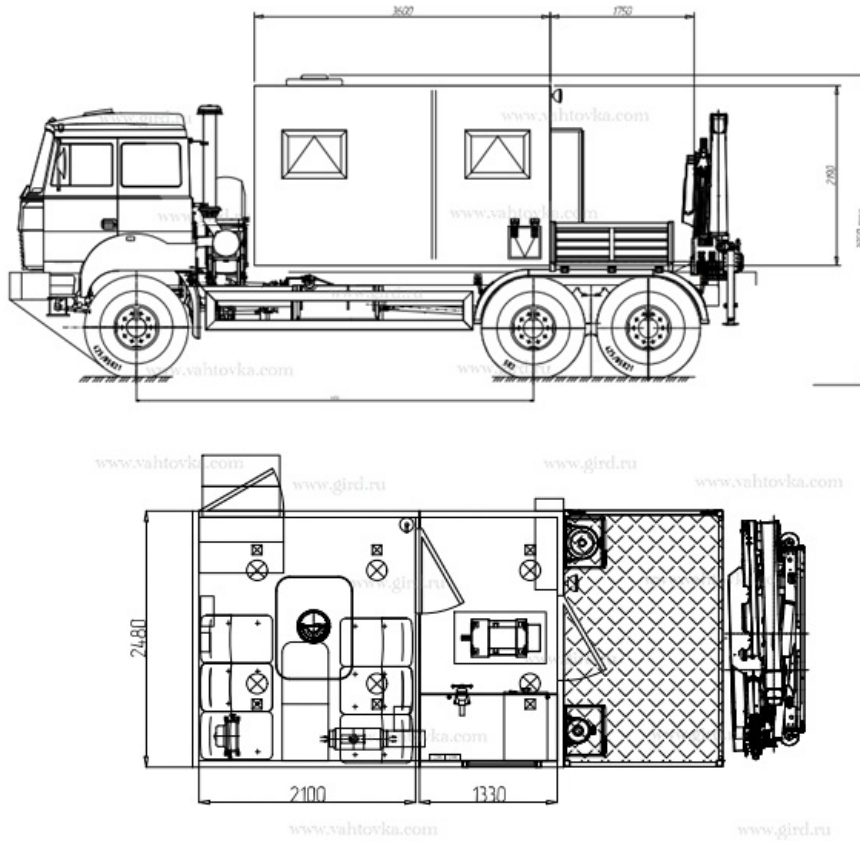


АРОК Урал 4320-4972-80 с КМУ РК 6500

Артикул: 5265

Схематический рисунок



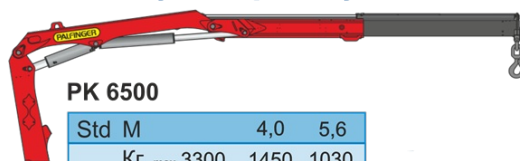
Комплектация и описание

1.	Шасси Урал 4320-4972-80 (бескапотная кабина со спальным местом)	1 шт.
2.	<p>Доработка шасси автомобиля:</p> <ul style="list-style-type: none"> - Отбор электроэнергии 24В - Установка ответных кронштейнов крепления надстройки - Удлинение рамы при необходимости - Установка крыльев и брызговиков - Установка элементов подключения тосольного отопителя (при наличии) - Установка элементов подключения автономного отопителя (при наличии) - Установка элементов подключения КМУ (при наличии) - Установка тахографа 	1 к-т.
3.	Крано-манипуляторная установка Palfinger РК 6500	1 к-т.
4.	ДЗК за кабиной	1 шт.
5.	Надрамник	1 шт.
6.	Платформа грузовая с правым откидным бортом, цвет синий	1 шт.

7.	Фургон: из сэндвич-панелей, без скосов, толщина панелей 60мм, нижняя панель - 80мм; - наружная и внутренняя обшивка - плакированный металл - наружное и внутреннее обрамление - алюминий - утеплитель фургона - "стиропен 50" - покрытие пола - автолин	1 шт.
8.	Шкаф для пропанового баллона с элементами крепления	1 шт.
9.	Шкаф для кислородного баллона с элементами крепления	1 шт.
10.	Перегородка между отсеками	1 шт.
11.	Дверь боковая распашная с глухим окном, с устройствами фиксации в открытом положении	1 шт.
12.	Дверь задняя	1 шт.
13.	Лестница-трап	2 шт.
14.	Лестница навесная	1 шт.
15.	Окно-форточка (стеклопакет) с двойным остеклением ("сталинит")	2 шт.
16.	Люк аварийно-вентиляционный с вентилятором	1 шт.
17.	Люк для доступа к оборудованию	2 шт.
18.	Стол откидной	1 шт.
20.	Сидение пассажирское строенное, с ремнями безопасности	2 шт.
21.	Отопитель воздушный Планар-4Д с разводкой по отсекам	1 шт.
22.	Отопитель от системы охлаждения двигателя	1 шт.
23.	Устройство переговорное с кабиной водителя	1 шт.
24.	Аптечка	1 шт.
27.	Генератор 30 Квт EG202.7	1 шт.
28.	Выпрямитель сварочный ВД-313 с аттестацией НАКС	1 шт.
30.	Электрошкаф	1 шт.
31.	Плафон местного освещения (24В)	1 к-т.
32.	Плафон местного освещения (220В)	1 к-т.
33.	Розетка (220В)	1 к-т.
34.	Розетка (380В)	1 к-

		т.
35.	Фара-прожектор	1 шт.
36.	Огнетушитель ОП-2	2 шт.
37.	Ящик инструментальный на платформе	1 шт.
38.	Установка крыльев и брызговиков	1 к- т.
39.	Установка фургона на шасси автомобиля	1 к- т.
40.	Комплект принадлежностей шасси	1 шт.
41.	Комплект шанцевого инструмента	1 шт.
42.	Комплект инструмента для сварочных работ	2 шт.
43.	Комплект газорезательного оборудования	1 шт.
44.	Комплект принадлежностей и средств электробезопасности	1 шт.

Крано-манипуляторная установка РК 6500



PK 6500

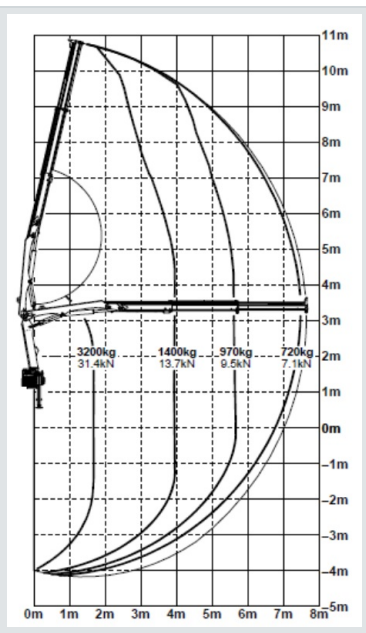
Std	M	4,0	5,6
Кг max		3300	1450 1030

A	M	4,0	5,6	7,5
Кг max		3200	1400 970	720

B	M	4,0	5,6	7,5	9,4	11,4	13,0
Кг max		3140	1360 920	670 530	330 220		

Palfinger PK 6500A

Максимальный грузовой момент, тм	5,6
Максимальный вылет стрелы, м	7,5
Максимальная грузоподъемность, кг	3200
Грузоподъемность на максимальном вылете, кг	720
Ширина аутригеров, м	4,4
Масса КМУ, кг	775
Угол поворота, град	400
Рабочее давление, бар	315
Производительность насоса, л/мин	20-30
Опоры гидравлические, с поворотом	гидравлические, с поворотом
Управление — с земли	2 пульта с обеих сторон



АРОК Урал 4320-4972-80 с КМУ РК 6500 от производителя

Ознакомьтесь с характеристиками, размерами, подробным описанием, характеристиками и фото товаров. Помните, что фотографии на сайте могут отличаться от реального изображения.

Завод "ГИРД" предлагает купить АРОК Урал 4320-4972-80 с КМУ РК 6500 от производителя с доставкой по всей России. Подробнее по телефону [8\(800\)200-24-63](tel:8(800)200-24-63)

Доставка

Доставка нашей спецтехники может осуществляться следующими способами:

- Самовывоз;
- Услуга по доставке техники по всей России нашим транспортным отделом;
- Доставка любой транспортной компанией.

Оплата

Оплатить спецтехнику нашего производства можно следующими способами:

- Безналичный расчет;
- Оплата наличными;
- Лизинг.

Чтобы получить подробную консультацию по способам доставки и оплаты нашей спецтехники позвоните по телефону [88002002463](tel:88002002463), звонок по России бесплатный.

Технические характеристики автотехники, приведенные на данной странице, носят справочный характер, т.к. параметры и иные эксплуатационные показатели зависят от желаемой покупателем комплектации транспортного средства.

При этом завод-изготовитель оставляет за собой право изменять технические характеристики техники, а также состав и перечень применяемых для ее изготовления комплектующих, если указанные мероприятия направлены на улучшение параметров конструкции, работоспособности автотехники и не изменяют ее назначение.

Телефон:

[8 \(800\) 200-24-63](tel:8(800)200-24-63)

Бесплатный звонок из любого региона России

e-mail:

Просьба указывать в теме письма, кому оно адресовано.

g-s@gird.ru

Адрес:

456313, Челябинская обл., г. Миасс, ул. Севастопольская, 1а