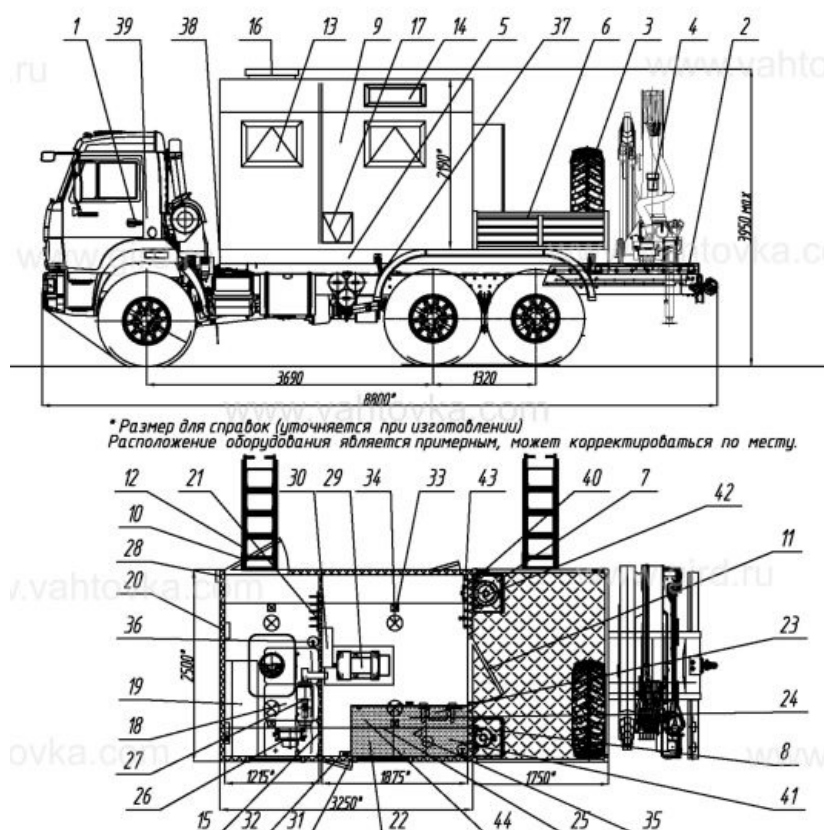


АРОК КамАЗ 43118-46 с КМУ ИМ-150N

Артикул: 3454

Схематический рисунок



Комплектация и описание

1.	Шасси КАМАЗ 43118-46 (колесная база 3690+1320, кабина двухместная, без спального места)	1 шт.
2.	<p>Доработка шасси автомобиля в части обеспечения наличия:</p> <ul style="list-style-type: none"> - Отбора электроэнергии 24В - Установки ответных кронштейнов крепления кузова-фургона - Установки элементов подключения воздушного отопителя "Планар", отопителя от системы охлаждения двигателя - Установки элементов подключения КМУ ИМ150 - Установки элементов подключения генератора EG 202.7 - Установки ПЖД "Теплостар 14ТС-10" - Утепления кабины - Установки подогрева топливопроводов обратки ПТ-570 - Установки фильтра топливного Separ 2000/10 - Установки тахографа DTCO - Установки системы АВТОГРАФ (комплект: контроллер бортовой Автограф GSM+WIFI, подключение по CAN шине (расход, м/ч, уровень топлива), датчик уровня топлива "Омником") - Установки видеорежистратора марки MDVR 5045GW в комплекте: три видеорежистратора марок CS-401 (в кабине, направлена на водителя), СКCDA811 (в кабине, направлена по ходу движения), CW132635M (внешняя камера слева, направлена на основной 	1к-т.

	топливный бак), кабель для подключения камер, твердотельный жесткий диск объемом 1Тб 2.5 (2.5 HDD SSD 1Tb), аккумулятор для записи при отключении питания - Установки радиостанции VERTEX VX-5500L - Установки тягово-сцепного устройства 4310-2707210 - Удлинения и усиления рамы	
3.	ДЗК в грузовой платформе	1 шт.
4.	КМУ ИМ 150	1 шт.
5.	Надрамник	1 шт.
6.	Платформа грузовая, с правым откидным бортом, с откидной ступенькой и скобой для облегчения подъема-спуска	1 шт.
7.	Шкаф для пропанового баллона с элементами крепления	1 шт.
8.	Шкаф для кислородного баллона с элементами крепления	1 шт.
9.	Кузов-фургон со скосами: из сэндвич-панелей толщиной 60мм, нижняя панель - 80мм. - Наружная обшивка - лакированный металлический лист, внутренняя обшивка - пластик, в рабочем отсеке дополнительно оцинкованный лист - 1000мм от уровня пола - Утеплитель фургона - стиропен - Покрытие пола - рифленая резина	1 шт.
10.	Дверь боковая одностворчатая, с глухим окном, с устройствами фиксации в открытом положении, для входа в пассажирский отсек	1 шт.
11.	Дверь задняя одностворчатая, с устройствами фиксации в открытом положении, для входа в технологический отсек	1 шт.
12.	Лестница-трап	2 шт.
13.	Окно-форточка (стеклопакет) с двойным остеклением (««сталинит»»)	2 шт.
14.	Окно (стеклопакет) с двойным остеклением (««сталинит»») глухое в скосе	2 шт.
15.	Перегородка	1 шт.
16.	Люк аварийно-вентиляционный с вентилятором	1 шт.
17.	Люк для доступа к оборудованию	2 шт.
18.	Сиденье пассажирское трехместное, оборудовано трехточечными ремнями безопасности	1 к-т.
19.	Стол с откидной столешницей	1 шт.
20.	Устройство переговорное	1 шт.
21.	Вешалка 1 шт.	1 шт.
22.		1

	Верстак одностумбовый с выдвижными ящиками (толщина столешницы 4мм)	шт.
23.	Станок точильно-шлифовальный двухдисковый (d=200)	1 шт.
24.	Выпрямитель сварочный ВД-313	1 шт.
25.	Машина угло-шлифовальная	1 шт.
26.	Отопитель от системы охлаждения двигателя	1 шт.
27.	Отопитель воздушный "Планар-4Д" с разводкой по отсекам	1 к-т.
28.	Внешний подвод электроэнергии (20 кВт,380В)	1 шт.
29.	Генератор EG 202.7 с люком для обслуживания и приводом от ДОМ шасси	1 шт.
30.	Электрошкаф	1 шт.
31.	Розетка 220В двойная	1 к-т.
32.	Розетка 380В	1 к-т.
33.	Плафон освещения (24В)	1 к-т.
34.	Плафон освещения (220В)	1 к-т.
35.	Светильник настольный	1 шт.
36.	Огнетушитель ОП-2 в креплении-стакане	2 шт.
37.	Установка крыльев и брызговиков	1 к-т.
38.	Установка фургона на шасси автомобиля	1 к-т.
39.	Комплект принадлежностей шасси	1 шт.
40.	Комплект шанцевого инструмента	1 шт.
41.	Комплект инструмента для сварочных работ	1 шт.
42.	Комплект газорезательного оборудования	1 шт.
43.	Комплект принадлежностей и средств электробезопасности	1 шт.
44.	Комплект слесарного инструмента и оборудования Оборудование дополнительное: - Прожектор 1кВт выносной на треноге - 2 шт.	1 шт.

Крано-манипуляторная установка ИМ-150N

Новый кран-манипулятор PALFINGER INMAN ИМ 150N является отечественным аналогом самой популярной в России КМУ австрийского производства PALFINGER PK 15500 и идеально подходит для погрузки -- разгрузки малогабаритной техники, крупногабаритных узлов и строительных

материалов.



Технические характеристики

Макс. подъемный момент, тм	14,3
Макс. грузоподъемность, кг	6100
Макс. вылет стрелы, м	8,02
Макс. высота подъема, м	9,5
Угол поворота,	420 ⁰
Общий вес (станд.), кг	1769

[АРОК КамАЗ 43118-46 с КМУ ИМ-150N от производителя](#)

Ознакомьтесь с характеристиками, размерами, подробным описанием, характеристиками и фото товаров. Помните, что фотографии на сайте могут отличаться от реального изображения.

Завод "ГИРД" предлагает купить АРОК КамАЗ 43118-46 с КМУ ИМ-150N от производителя с доставкой по всей России. Подробнее по телефону [8\(800\)200-24-63](tel:8(800)200-24-63)

Доставка

Доставка нашей спецтехники может осуществляться следующими способами:

- Самовывоз;
- Услуга по доставке техники по всей России нашим транспортным отделом;
- Доставка любой транспортной компанией.

Оплата

Оплатить спецтехнику нашего производства можно следующими способами:

- Безналичный расчет;
- Оплата наличными;
- Лизинг.

Чтобы получить подробную консультацию по способам доставки и оплаты нашей спецтехники позвоните по телефону [88002002463](tel:88002002463), звонок по России бесплатный.

Технические характеристики автотехники, приведенные на данной странице, носят справочный характер, т.к. параметры и иные эксплуатационные показатели зависят от желаемой покупателем комплектации транспортного средства.

При этом завод-изготовитель оставляет за собой право изменять технические характеристики техники, а также состав и перечень применяемых для ее изготовления комплектующих, если указанные мероприятия направлены на улучшение параметров конструкции, работоспособности автотехники и не изменяют ее назначение.

Телефон:

[8 \(800\) 200-24-63](tel:8(800)200-24-63)

Бесплатный звонок из любого региона России

e-mail:

Просьба указывать в теме письма, кому оно адресовано.

g-s@gird.ru

Адрес:

456313, Челябинская обл., г. Миасс, ул. Севастопольская, 1а

© Группа предприятий «ГИРД»

www: gird.ru