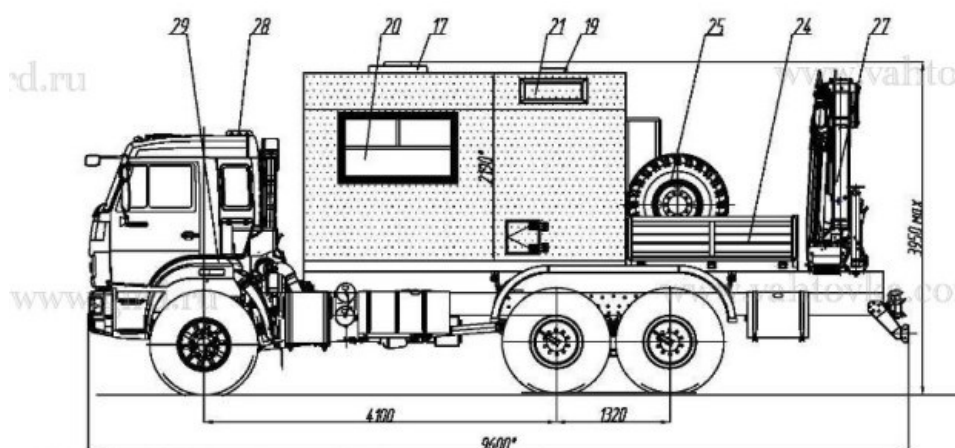


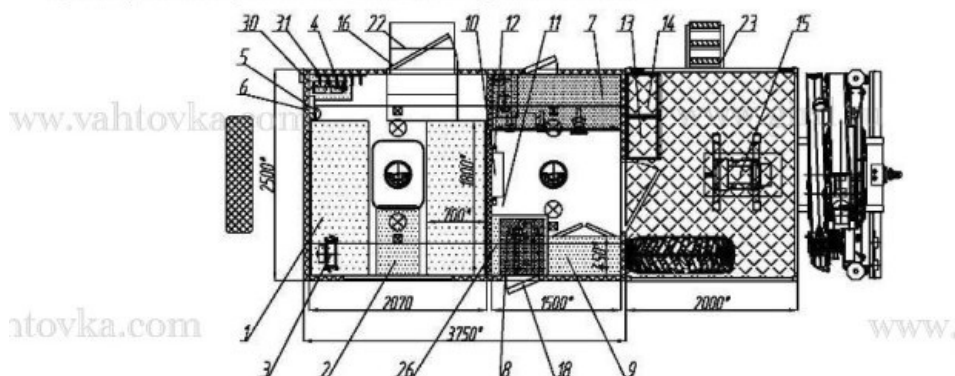
## Специальный автомобиль передвижная мастерская на шасси КамАЗ 43118 с КМУ ИМ-95

Артикул: 4403

### Схематический рисунок



\* Размер для справок (уточняется при изготовлении)  
Расположение оборудования является примерным, может корректироваться по месту.  
В процессе производства допускаются изменения, не влияющие на функциональность и качество.



### Комплектация и описание

Шасси КамАЗ 43118-3011-50	1 шт.
Кузов-фургон из сэндвич-панелей 60 мм, нижняя 80 мм	1 шт.
ДЗК в грузовой платформе	1 шт.
Блок лестничный с заниженным входом в пассажирский отсек	1 шт.
Лестница откидная/навесная оборудованная поручнями, имеет плоские ступени, исключая скольжение, для подъема на платформу	1 шт.
Перегородка глухая между отсеками	1 шт.
Окно с форточкой (стеклопакет) с двойным остеклением большое со сдвижной форточкой, со шторкой) в пассажирском отсеке	1 шт.
Окно глухое на скосах	2 шт.

Диван рундук со спинкой - спальная полкой с ремнями безопасности для 3-х человек	2 шт.
Аварийно-Вентиляционный люк с вентилятором	1 шт.
Вентилятор накрывной	1 шт.
Крано-манипуляторная установка ИМ-95	1 шт.
Надрамник	1 шт.
Светосигнальное оборудование спецавтотранспорта: - цвет -- оранжевый, напряжение питания: 24 v - способ крепления магнитный	1 шт.
Знак 4.2.1 "Объезд препятствия справа" типоразмер II со светодиодной индикацией - контурной стрелкой с окантовкой по кругу (управление из кабины)	1 шт.
Знак 4.2.2 "Объезд препятствия слева" типоразмер II со светодиодной индикацией - контурной стрелкой с окантовкой по кругу (управление из кабины)	1 шт.
Внешний подвод электроэнергии 380 В (20кВт)	1 шт.
Электрошкаф (распределительный щит)	1 шт.
Плафон освещения светодиодный (24В)	1 к- т.
Плафон освещения светодиодный (220В)	1 к- т.
Розетка 220В двойная	1 шт.
Розетка 380В	1 шт.
Устройство переговорное «кабина-фургон» АДФ-03	1 шт.
Силовой генератор EG202.7 (с приводом от КОМ)	1 к- т.
<b>Сварочное оборудование:</b>	
Кабель КГ 1х35, L=30 м	4 шт.
Электродержатель	2 шт.
Крепление массового провода	2 шт.
Маска сварщика	2 шт.
Сварочный выпрямитель ВД-2-313 (2-х постовой)	1 шт.
<b>Газорезательное оборудование:</b>	
Контейнер под Баллон кислородный	1 шт.

Контейнер под Баллон пропановый	1 шт.
Рукав газовый L=30 м	2 шт.
Рукав кислородный L=30 м	2 шт.
Редуктор пропановый	2 шт.
Редуктор кислородный	2 шт.
Резак пропановый	2 шт.
Горелка газовая	2 шт.
Щиток сварщика надголовный	2 шт.
Сверлильный станок Калибр СС-16/550	1 шт.
Точильно - шлифовальный станок Калибр ТЭ-150/300	1 шт.
Насос ГНОМ 25/20 с напорным рукавом 10 м	1 шт.
Комплект слесарного инструмента	1 к-т.
Отопитель автономный воздушный Планар 4Д-24	2 шт.
Отопитель от системы охлаждения двигателя	1 шт.
Стол с откидной столешницей	1 шт.
Вешалка	1 шт.
Шкаф для одежды (металлический, лист толщиной 1,5 мм)	1 шт.
Верстак слесарный одностумбовый с выдвижными ящиками (материал -- металл, столешница лист толщиной 5 мм, ящики -- лист толщиной 1,5 мм)	1 шт.
Подставка под сверлильный станок	1 шт.
<b>Комплект принадлежности шасси:</b>	
Упор противооткатный	2 шт.
Знак аварийной остановки	1 шт.
Аптечка медицинская	2 шт.
Огнетушитель ОП-2	3 шт.
Жилет светоотражающий	1 шт.

Аварийный молоток для разбивания стекла	1 шт.
<b>Комплект шанцевого инструмента:</b>	
Кронштейн крепления инструмента	1 шт.
Лом	1 шт.
Штыковая лопата	1 шт.
Кувалда	1 шт.
Ведро из оцинкованной стали	
Комплект средств электробезопасности	1

### Крано-манипуляторная установка ИМ-95



#### Технические характеристики

Количество гидравлических выдвижных секций	2 шт.
Грузовой момент	8,50 тм
Максимальная грузоподъемность	4 000 кг
Грузоподъемность (при вылете стрелы)	4 000 кг (2,0 м) 2 830 кг (3,0 м) 1 840 кг (4,5 м) 1 260 кг (6,5 м) 950 кг (8,25 м)
Грузоподъемность на максимальном вылете	950 кг
Максимальный вылет стрелы	8,25 м
Рабочая температура окружающей среды, °С	- 40 ... +40
Максимальная высота подъема	9,94 м
Максимальная глубина опускания	5,96 м
Способ управления	Гидравлический
Угол поворота колонны	410 град.
Место управления	С земли, с сиденья, ДУ
Транспортное положение опор	Вверх
Способ выдвижения опор	Ручной
Стандартная база опор	3 704 мм
База опор с увеличенным вылетом	4 855 мм
Масса без гидронасоса и рабочей жидкости	1,5 т
Емкость гидробака, л (полная/маx/min)	63,6 / 52 / 45,6
Производительность насоса	25 л/мин
Рабочее давление	28 МПа

Размер по осям шпилек	620 мм
Монтажная база	860 мм
Габаритные размеры в трансп. положении, мм	2 485 x 700 x 2 340

## Специальный автомобиль передвижная мастерская на шасси КамАЗ 43118 с КМУ ИМ-95 от производителя

Ознакомьтесь с характеристиками, размерами, подробным описанием, характеристиками и фото товаров. Помните, что фотографии на сайте могут отличаться от реального изображения.

Завод "ГИРД" предлагает купить Специальный автомобиль передвижная мастерская на шасси КамАЗ 43118 с КМУ ИМ-95 от производителя с доставкой по всей России. Подробнее по телефону [8\(800\)200-24-63](tel:8(800)200-24-63)

### Доставка

Доставка нашей спецтехники может осуществляться следующими способами:

- Самовывоз;
- Услуга по доставке техники по всей России нашим транспортным отделом;
- Доставка любой транспортной компанией.

### Оплата

Оплатить спецтехнику нашего производства можно следующими способами:

- Безналичный расчет;
- Оплата наличными;
- Лизинг.

Чтобы получить подробную консультацию по способам доставки и оплаты нашей спецтехники позвоните по телефону [88002002463](tel:88002002463), звонок по России бесплатный.

Технические характеристики автотехники, приведенные на данной странице, носят справочный характер, т.к. параметры и иные эксплуатационные показатели зависят от желаемой покупателем комплектации транспортного средства.

При этом завод-изготовитель оставляет за собой право изменять технические характеристики техники, а также состав и перечень применяемых для ее изготовления комплектующих, если указанные мероприятия направлены на улучшение параметров конструкции, работоспособности автотехники и не изменяют ее назначение.

### Телефон:

[8 \(800\) 200-24-63](tel:8(800)200-24-63)

Бесплатный звонок из любого региона России

### e-mail:

Просьба указывать в теме письма, кому оно адресовано.

[g-s@gird.ru](mailto:g-s@gird.ru)

### Адрес:

456313, Челябинская обл., г. Миасс, ул. Севастопольская, 1а