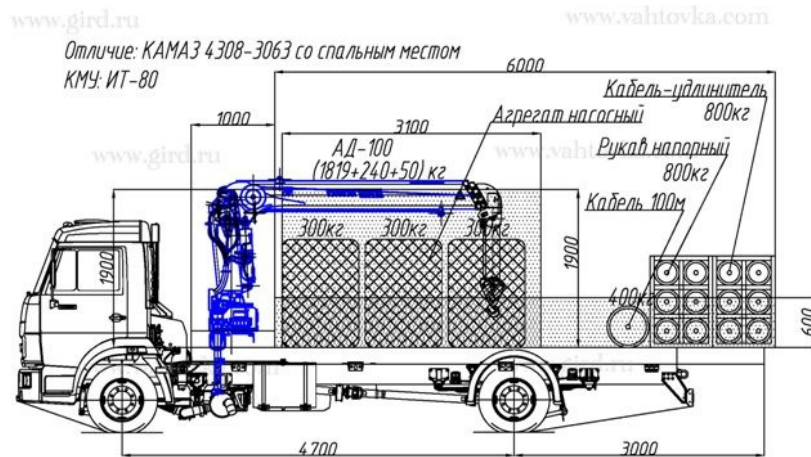


Мобильная насосная электростанция на шасси КамАЗ 4308 с КМУ ИТ-80

Артикул: 4132

Схематический рисунок



Комплектация и описание Крано-манипуляторная установка ИТ-80

Количество гидравлических выдвижных секций	2 шт.
Грузовой момент	8,20 тм
Максимальная грузоподъемность	3 050 кг
Грузоподъемность (при вылете стрелы)	3 050 кг (2,0 м) 2 550 кг (3,0 м) 1 420 кг (5,0 м) 790 кг (7,53 м)
Грузоподъемность на максимальном вылете	790 кг
Максимальный вылет стрелы	7,53 м
Рабочая температура окружающей среды, °С	- 40 ... +40
Максимальная высота подъема	8,00 м
Максимальная глубина опускания	10,20 м
Способ управления	Гидравлический
Угол поворота колонны	390 град.
Место управления	С земли, ДУ
Транспортное положение опор	Вверх
Способ выдвижения опор	Ручной
Стандартная база опор	4 234 мм
Масса без гидронасоса и рабочей жидкости	1,19 т
Емкость гидробака, л (полная/маx/min)	55 / 50 / 44
Производительность насоса	27 л/мин
Рабочее давление	25,5 МПа

Размер по осям шпилек	542 мм
Монтажная база	800 мм
Габаритные размеры в трансп. положении, мм	3 600 x 1 860 x 2 244

Комплектация насосной станции

- Электростанция в шумоизолирующем кожухе
- Агрегат эл. Насосный
- Шкаф управления
 - Внутренняя установка, IP54
 - Управление ручное/автоматическое посредством поплавкового датчика уровня.

Устройство плавного пуска.

- Номинальный ток панели управления
- Реле контроля.

- Кабель силовой - на катушке
- Удлинители-кабели -- на катушках
- Рукав напорный
- Переносной телескопический штатив освещения

Наличие: Чехлы на насосы

Защитные чехлы от дождя и грязи на пульт управления

Защитные чехлы от дождя и грязи на электростанцию

- Проблесковый маячок оранжевого цвета на крышу кабины шасси
- Тахограф с блоком СКЗИ -- любой марки.

Мобильная насосная электростанция на шасси КамАЗ 4308 с КМУ ИТ-80 от производителя

Ознакомьтесь с характеристиками, размерами, подробным описанием, характеристиками и фото товаров. Помните, что фотографии на сайте могут отличаться от реального изображения.

Завод "ГИРД" предлагает купить Мобильная насосная электростанция на шасси КамАЗ 4308 с КМУ ИТ-80 от производителя с доставкой по всей России. Подробнее по телефону [8\(800\)200-24-63](tel:8(800)200-24-63)

Доставка

Доставка нашей спецтехники может осуществляться следующими способами:

- Самовывоз;
- Услуга по доставке техники по всей России нашим транспортным отделом;
- Доставка любой транспортной компанией.

Оплата

Оплатить спецтехнику нашего производства можно следующими способами:

- Безналичный расчет;
- Оплата наличными;
- Лизинг.

Чтобы получить подробную консультацию по способам доставки и оплаты нашей спецтехники позвоните по телефону [88002002463](tel:88002002463), звонок по России бесплатный.

Технические характеристики автотехники, приведенные на данной странице, носят справочный характер, т.к. параметры и иные эксплуатационные показатели зависят от желаемой покупателем комплектации транспортного средства.

При этом завод-изготовитель оставляет за собой право изменять технические характеристики техники, а также состав и перечень применяемых для ее изготовления комплектующих, если указанные мероприятия направлены на улучшение параметров конструкции, работоспособности

автотехники и не изменяют ее назначение.

Телефон:

[8 \(800\) 200-24-63](tel:8(800)200-24-63)

Бесплатный звонок из любого региона России

e-mail:

Просьба указывать в теме письма, кому оно адресовано.

g-s@gird.ru

Адрес:

456313, Челябинская обл., г. Миасс, ул. Севастопольская, 1а

© Группа предприятий «ГИРД»

www: gird.ru