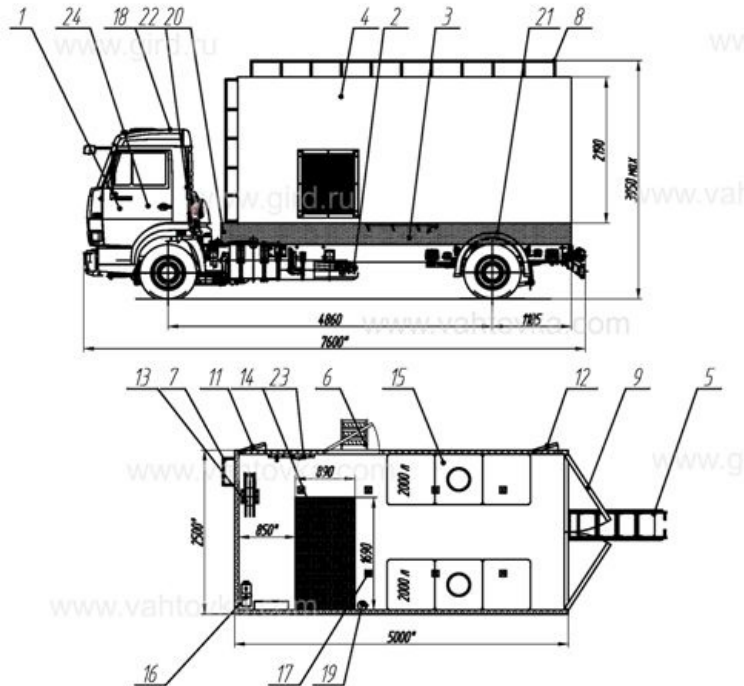


## ДКТ машина для высоконапорной мойки КамАЗ 4308 Артикул: 3425

### Схематический рисунок



### Комплектация и описание

1.	Шасси КамАЗ 4308, 4х2, цвет оранжевый - Доработка электросистемы шасси (отбор электроэнергии 24В) - Установка ответных кронштейнов крепления кузова-фургона - Установка элементов подключения воздушного отопителя "Планар-4Д" - Установка тягово-сцепного устройства и выводов на прицеп	1 шт.
2.	ДЗК	1 шт.
3.	Надрамник	1 шт.
4.	Фургон (цвет оранжевый) из сэндвич-панелей, без скосов, толщина панелей 60мм, панель нижняя - 80мм - внешняя и внутренняя обшивка - плакированный стальной лист, алюминиевое обрамление - утеплитель фургона стиропен 50 - покрытие пола - автолин - покрытие крыши - рифленый алюминий	1 шт.
5.	Лестница-трап	1 шт.
6.	Лестница съемная	1 шт.
7.	Лестница на крышу	1 шт.
8.		1

	Ограждение накрышное (для безопасной работы оператора, складывается в транспортном положении)	шт.
9.	Дверь задняя двухстворчатая, с одной штангой на каждой створке	1 к-т.
10.		
11.	Люк для доступа к барабану с РВД, с гидропистолетом (плоское сопло) и элементами крепления	1 шт.
12.	Люк для заправки баков водой и подачи РВД оператору (не более 600х600)	1 шт.
13.	Барабан инерционный для РВД типа RAMEX AV3500 (диаметр рукава 10мм, длина - 30м)	1 шт.
14.	Насос высокого давления "Base Jet 30 500-28-0-d" (трехплунжерный с керамическими кольцами, 1600х890х950, 620кг с топливным баком, размер сопла 055) или аналог	1 к-т.
15.	Бак пластиковый для воды типа Т2000ФК23 (2150х760х1510, 90кг), оборудован поплавком для измерения уровня воды, системой слива воды и системой наполнения водой от пожарного крана	2 шт.
16.	Отопитель воздушный Планар 4Д с питанием от топливного бака автомобиля	1 шт.
17.	Плафон местного освещения (24В)	1 к-т.
18.	Панель проблесковая светодиодная типа СП-6СД (не менее 980мм)	1 шт.
19.	Огнетушитель ОП-2	1 шт.
20.	Установка фургона на шасси	1 к-т.
21.	Установка крыльев и брызговиков	1 к-т.
22.	Комплект принадлежностей шасси	1 шт.
23.	Комплект шанцевого инструмента	1 шт.
24.	Оборудование дополнительное	1 шт.

## ДКТ машина для высоконапорной мойки КамАЗ 4308 от производителя

Ознакомьтесь с характеристиками, размерами, подробным описанием, характеристиками и фото товаров. Помните, что фотографии на сайте могут отличаться от реального изображения.

Завод "ГИРД" предлагает купить ДКТ машина для высоконапорной мойки КамАЗ 4308 от производителя с доставкой по всей России. Подробнее по телефону [8\(800\)200-24-63](tel:8(800)200-24-63)

### Доставка

Доставка нашей спецтехники может осуществляться следующими способами:

- Самовывоз;
- Услуга по доставке техники по всей России нашим транспортным отделом;
- Доставка любой транспортной компанией.

## Оплата

Оплатить спецтехнику нашего производства можно следующими способами:

- Безналичный расчет;
- Оплата наличными;
- Лизинг.

Чтобы получить подробную консультацию по способам доставки и оплаты нашей спецтехники позвоните по телефону [88002002463](tel:88002002463), звонок по России бесплатный.

Технические характеристики автотехники, приведенные на данной странице, носят справочный характер, т.к. параметры и иные эксплуатационные показатели зависят от желаемой покупателем комплектации транспортного средства.

При этом завод-изготовитель оставляет за собой право изменять технические характеристики техники, а также состав и перечень применяемых для ее изготовления комплектующих, если указанные мероприятия направлены на улучшение параметров конструкции, работоспособности автотехники и не изменяют ее назначение.

### Телефон:

[8 \(800\) 200-24-63](tel:88002002463)

Бесплатный звонок из любого региона России

### e-mail:

Просьба указывать в теме письма, кому оно адресовано.

[g-s@gird.ru](mailto:g-s@gird.ru)

### Адрес:

456313, Челябинская обл., г. Миасс, ул. Севастопольская, 1а