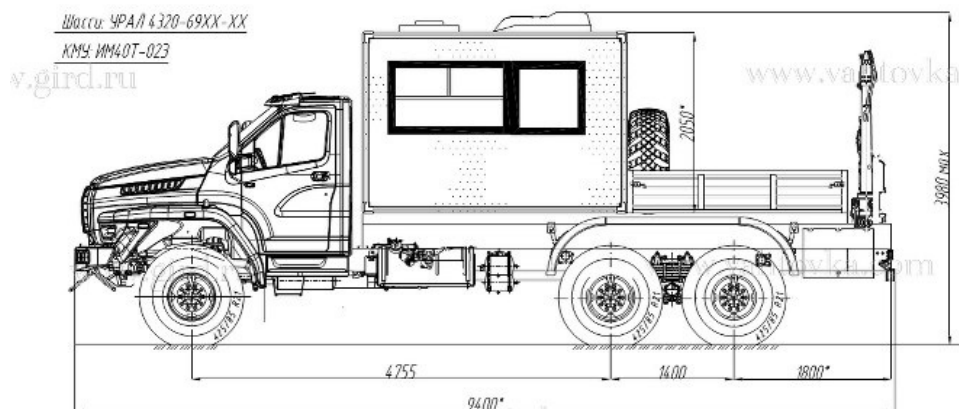


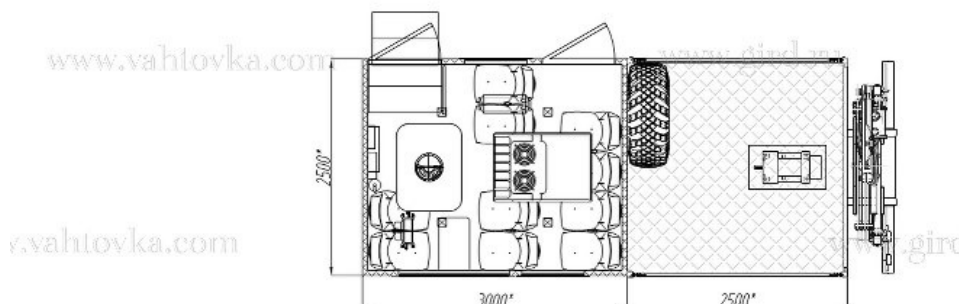
## Вахтовый автобус Урал Next 4320-6952-74E5A32Г38, 10 мест, КМУ ИМ-40Т

Артикул: 5034

### Схематический рисунок



\* Размер для справок (уточняется при изготовлении)  
Расположение оборудования является примерным, может корректироваться по месту.  
В процессе производства допускаются изменения, не влияющие на функциональность и качество.

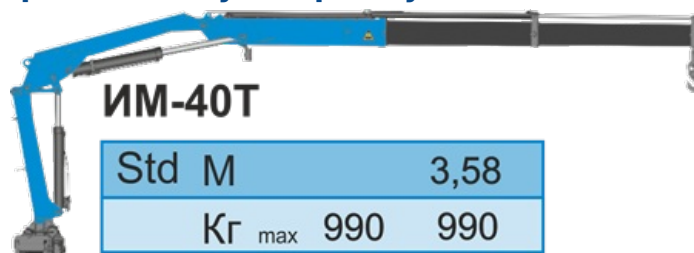


### Комплектация и описание

1.	Шасси Урал 4320-6952-72Г38	1 шт.
2.	Кузов-фургон из сэндвич-панелей 60 мм	1 шт.
3.	Грузовая платформа с откидными бортами, оборудована лестницей подъема на платформу	1 шт.
4.	КМУ ИМ-40Т	1 шт.
5.	Дверь основная (с поручнем, ограничителем открывания и автоматической подсветкой)	1 шт.
6.	Дверь аварийная (с поручнем, ограничителем открывания и автоматической подсветкой)	1 шт.
7.	Окна, в том числе с форточками	к-т.
8.	Сиденья сдвоенные с трехточечными ремнями безопасности	5 шт
9.	Клапаны естественной вентиляции салона	4 шт.

10.	Плафоны светодиодные	к-т.
11.	Блок выключателей освещения и вентиляции (с рамкой)	1 шт.
12.	Переговорное устройство	1 шт.
13.	Синхронный генератор	1 шт.
14.	Электрошкаф - щит распределительный	1 шт.
15.	Сварочный инвертор	1 шт.
16.	Люк аварийно-вентиляционный с вентилятором	1 шт.
17.	Тосольный отопитель	1 шт.
18.	Автономный отопитель Планар 8Д	1 шт.
19.	Кондиционер салона	1 шт.
20.	Стол неоткидной	1 шт.
21.	Металлический ящик под сварочный инвертор	1 шт.
22.	Переносная лампа 24 В, шнур длиной 10 м	1 шт.
23.	Аптечка медицинская	1 шт.
24.	Огнетушитель	2 шт.
25.	Комплект средств электробезопасности	к-т.
26.	Комплект принадлежностей шасси	к-т.

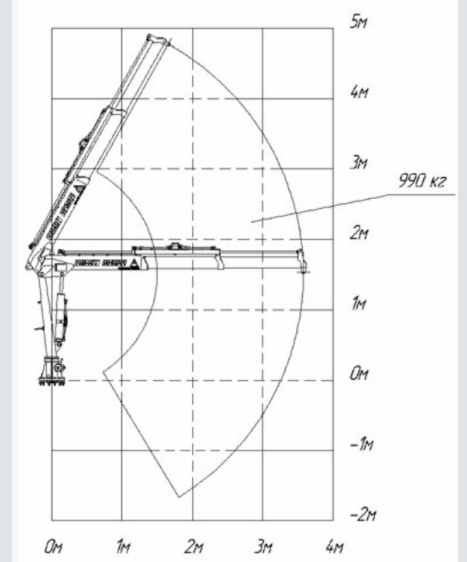
### Крано-манипуляторная установка ИМ-40Т



Количество гидравлических выдвижных секций	2 шт.
Грузовой момент	3, 55 тм
Максимальная грузоподъемность	990 кг
Грузоподъемность на максимальном вылете	990 кг
Максимальный вылет стрелы	3,58 м
Рабочая температура окружающей среды, °С	-40...+40
Максимальная высота подъема	4,77 м
Максимальная глубина опускания	1,67 м
Способ управления	гидравлический
Место управления	с земли

Масса без гидронасоса, рабочей жидкости

300 кг



## Вахтовый автобус Урал Next 4320-6952-74E5A32Г38, 10 мест, КМУ ИМ-40Т от производителя

Ознакомьтесь с характеристиками, размерами, подробным описанием, характеристиками и фото товаров. Помните, что фотографии на сайте могут отличаться от реального изображения.

Завод "ГИРД" предлагает купить Вахтовый автобус Урал Next 4320-6952-74E5A32Г38, 10 мест, КМУ ИМ-40Т от производителя с доставкой по всей России. Подробнее по телефону [8\(800\)200-24-63](tel:8(800)200-24-63)

### Доставка

Доставка нашей спецтехники может осуществляться следующими способами:

- Самовывоз;
- Услуга по доставке техники по всей России нашим транспортным отделом;
- Доставка любой транспортной компанией.

### Оплата

Оплатить спецтехнику нашего производства можно следующими способами:

- Безналичный расчет;
- Оплата наличными;
- Лизинг.

Чтобы получить подробную консультацию по способам доставки и оплаты нашей спецтехники позвоните по телефону [88002002463](tel:88002002463), звонок по России бесплатный.

Технические характеристики автотехники, приведенные на данной странице, носят справочный характер, т.к. параметры и иные эксплуатационные показатели зависят от желаемой покупателем комплектации транспортного средства.

При этом завод-изготовитель оставляет за собой право изменять технические характеристики техники, а также состав и перечень применяемых для ее изготовления комплектующих, если указанные мероприятия направлены на улучшение параметров конструкции, работоспособности автотехники и не изменяют ее назначение.

### Телефон:

[8 \(800\) 200-24-63](tel:8(800)200-24-63)

Бесплатный звонок из любого региона России

### e-mail:

Просьба указывать в теме письма, кому оно адресовано.

[g-s@gird.ru](mailto:g-s@gird.ru)

**Адрес:**  
456313, Челябинская обл., г. Миасс, ул. Севастопольская, 1а

© Группа предприятий «ГИРД»

www: [gird.ru](http://gird.ru)