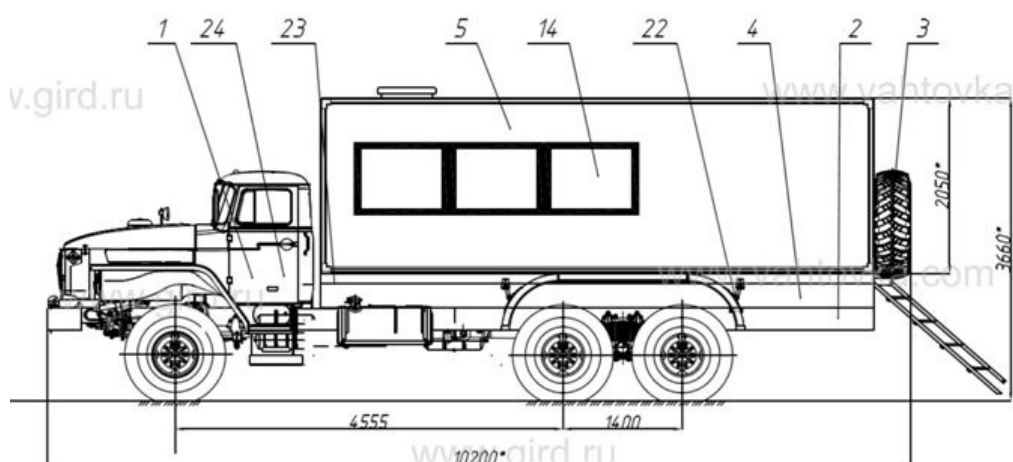


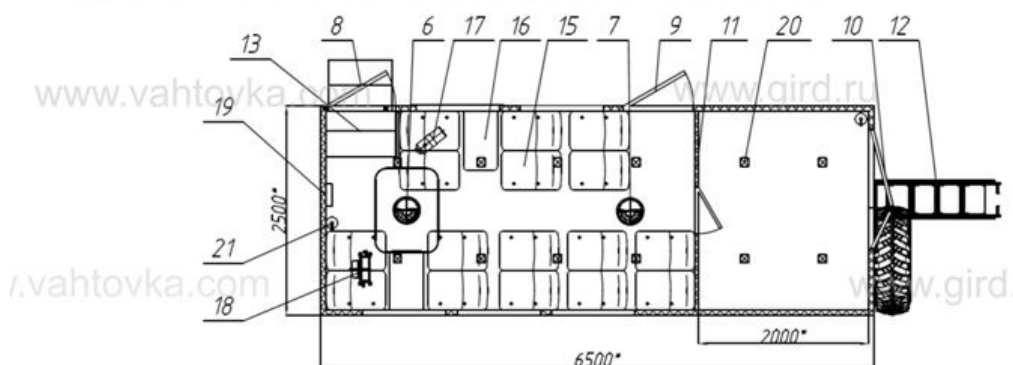
Вахтовый автобус Урал 4320-1912-60, 16 мест с грузовым отсеком

Артикул: 3432

Схематический рисунок



* Размер для справок (уточняется при изготовлении)
Расположение оборудования является примерным, может корректироваться по месту.



Комплектация и описание

1.	Шасси Урал 4320-1912-60	1 шт.
2.	Доработка шасси автомобиля: - Отбор электроэнергии (24В) - Установка ответных кронштейнов крепления кузова-фургона - Установка элементов подключения воздушного отопителя "Планар" - Установка элементов подключения отопителя от системы охлаждения двигателя - Установка тахографа - Удлинение рамы	1 к-т.
3.	ДЗК на задней панели	1 шт.
4.	Надрамник	1 шт.
5.	Фургон: бескаркасного типа, из сэндвич-панелей, толщина панелей - 60мм, нижняя панель - 80мм. Цвет (RAL 9003)	1 к-т.
6.	Люк аварийно-вентиляционный с вентилятором	1 шт.

7.	Вентилятор накрывной	1 шт.
8.	Дверь боковая одностворчатая для доступа в фургон, окно с двойным стеклопакетом («триплекс»)	1 шт.
9.	Дверь аварийная	1 шт.
10.	Дверь задняя двухстворчатая	1 шт.
11.	Перегородка с распашной дверью между отсеками	1 к-т.
12.	Лестница-трап	1 шт.
13.	Блок лестничный с заниженным входом	1 шт.
14.	Окно (стеклопакет) с двойным остеклением («триплекс»), со шторками	5 шт.
15.	Сиденье пассажирское сдвоенное сертифицированное, с ремнями безопасности	8 шт.
16.	Столешница	2 шт.
17.	Отопитель автономный воздушный "Планар-4Д"	1 шт.
18.	Отопитель от системы охлаждения двигателя	1 шт.
19.	Устройство переговорное	1 шт.
20.	Плафон местного освещения (24В)	1 к-т.
21.	Огнетушитель ОП-2	2 шт.
22.	Установка крыльев и брызговиков	1 к-т.
23.	Установка фургона на шасси автомобиля	1 к-т.
24.	Принадлежности шасси: Упор противооткатный - 2 шт. Знак аварийной остановки - 1 шт. Аптечка медицинская - 1 шт. Огнетушитель ОП-2 - 1 шт. Комплект ЗИП - 1 шт. Молоток аварийный - 2 шт.	1 к-т.

Вахтовый автобус Урал 4320-1912-60, 16 мест с грузовым отсеком от производителя

Ознакомьтесь с характеристиками, размерами, подробным описанием, характеристиками и фото товаров. Помните, что фотографии на сайте могут отличаться от реального изображения.

Завод "ГИРД" предлагает купить Вахтовый автобус Урал 4320-1912-60, 16 мест с грузовым отсеком от производителя с доставкой по всей России. Подробнее по телефону [8\(800\)200-24-63](tel:8(800)200-24-63)

Доставка

Доставка нашей спецтехники может осуществляться следующими способами:

- Самовывоз;
- Услуга по доставке техники по всей России нашим транспортным отделом;
- Доставка любой транспортной компанией.

Оплата

Оплатить спецтехнику нашего производства можно следующими способами:

- Безналичный расчет;
- Оплата наличными;
- Лизинг.

Чтобы получить подробную консультацию по способам доставки и оплаты нашей спецтехники позвоните по телефону [88002002463](tel:88002002463), звонок по России бесплатный.

Технические характеристики автотехники, приведенные на данной странице, носят справочный характер, т.к. параметры и иные эксплуатационные показатели зависят от желаемой покупателем комплектации транспортного средства.

При этом завод-изготовитель оставляет за собой право изменять технические характеристики техники, а также состав и перечень применяемых для ее изготовления комплектующих, если указанные мероприятия направлены на улучшение параметров конструкции, работоспособности автотехники и не изменяют ее назначение.

Телефон:

[8 \(800\) 200-24-63](tel:88002002463)

Бесплатный звонок из любого региона России

e-mail:

Просьба указывать в теме письма, кому оно адресовано.

g-s@gird.ru

Адрес:

456313, Челябинская обл., г. Миасс, ул. Севастопольская, 1а