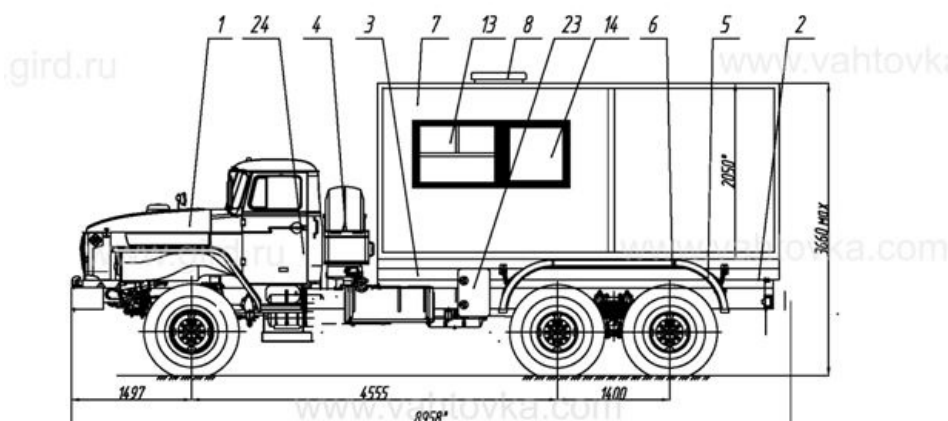


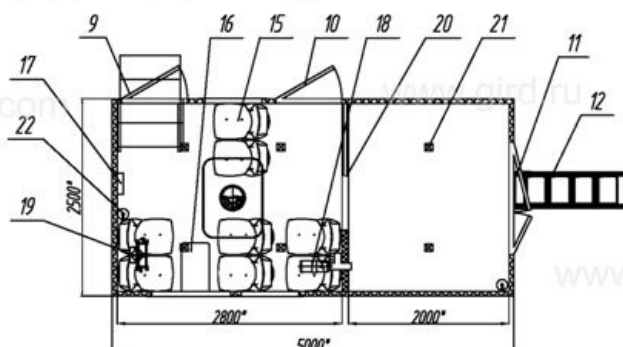
Вахтовый автобус "Берлога" Урал 4320-1912-60М, 8 мест, с грузовым отсеком

Артикул: 3469

Схематический рисунок



*Размер для справок (уточняется при изготовлении)
Расположение оборудования является примерным, может корректироваться по месту.



Комплектация и описание

1.	Шасси Урал 4320-1912-60М	1 шт.
2.	Доработка шасси автомобиля в части обеспечения наличия: - отбора электроэнергии на 24В - установки ответных кронштейнов крепления кузова-фургона - установки элементов подключения воздушного отопителя "Планар" - установки элементов подключения отопителя от системы охлаждения двигателя	1 к-т.
3.	Надрамник	1 шт.
4.	ДЗК за кабиной	1 шт.
5.	Установка крыльев и брызговиков	1 к-т.
6.	Установка фургона	1 к-т.
7.	Кузов-фургон из сэндвич панелей, без скосов. Панели толщиной 60мм, нижняя панель	1

	(80мм). - наружная и внутренняя обшивка - лакированный металлический лист - обрамление - алюминиевый профиль - утеплитель - стиропен - покрытие пола - автолин	шт.
8.	Люк аварийно-вентиляционный с вентилятором	1 шт.
9.	Дверь боковая одностворчатая для доступа в пассажирский отсек, окно с двойным стеклопакетом (««триплекс»» с внешним, внутренним замком и фиксатором открытого положения, с водозащитным козырьком, с автоматической подсветкой	1 шт.
10.	Дверь боковая эвакуационная одностворчатая для доступа в пассажирский отсек, окно с двойным стеклопакетом (««триплекс»» с внешним, внутренним замком и фиксатором открытого положения, с водозащитным козырьком, с автоматической подсветкой	1 шт.
11.	Дверь задняя двухстворчатая	1 шт.
12.	Лестница-трап	1 шт.
13.	Окно с двойным стеклопакетом с форточкой, со шторками	1 шт.
14.	Окно с двойным стеклопакетом (««триплекс»»), со шторками	2 шт.
15.	Сиденье сдвоенное пассажирское (материал - кожзаменитель) с ремнями безопасности	4 шт.
16.	Стол стационарный	1 шт.
17.	Устройство переговорное с кабиной водителя "Таганай"	1 шт.
18.	Отопитель автономный Планар 4Д с разводкой по отсекам	1 шт.
19.	Отопитель от системы охлаждения двигателя	1 шт.
20.	Перегородка со сдвижной дверью	1 шт.
21.	Плафон местного освещения (24В)	1 к-т.
22.	Огнетушитель	2 шт.
23.	Ящик инструментальный	1 шт.
24.	Принадлежности шасси	1 к-т.
	Противооткатный упор - 2 шт. Знак аварийной остановки - 1 шт. Аптечка медицинская - 1 шт. Огнетушитель ОП-2 - 1 шт. Комплект ЗИП - 1 шт. Молоток аварийный - 2 шт.	

Вахтовый автобус "Берлога" Урал 4320-1912-60М, 8 мест, с грузовым отсеком от производителя

Ознакомьтесь с характеристиками, размерами, подробным описанием, характеристиками и фото товаров. Помните, что фотографии на сайте могут отличаться от реального изображения.

Завод "ГИРД" предлагает купить Вахтовый автобус "Берлога" Урал 4320-1912-60М, 8 мест, с грузовым отсеком от производителя с доставкой по всей России. Подробнее по телефону [8\(800\)200-24-63](tel:8(800)200-24-63)

Доставка

Доставка нашей спецтехники может осуществляться следующими способами:

- Самовывоз;
- Услуга по доставке техники по всей России нашим транспортным отделом;
- Доставка любой транспортной компанией.

Оплата

Оплатить спецтехнику нашего производства можно следующими способами:

- Безналичный расчет;
- Оплата наличными;
- Лизинг.

Чтобы получить подробную консультацию по способам доставки и оплаты нашей спецтехники позвоните по телефону [88002002463](tel:88002002463), звонок по России бесплатный.

Технические характеристики автотехники, приведенные на данной странице, носят справочный характер, т.к. параметры и иные эксплуатационные показатели зависят от желаемой покупателем комплектации транспортного средства.

При этом завод-изготовитель оставляет за собой право изменять технические характеристики техники, а также состав и перечень применяемых для ее изготовления комплектующих, если указанные мероприятия направлены на улучшение параметров конструкции, работоспособности автотехники и не изменяют ее назначение.

Телефон:

[8 \(800\) 200-24-63](tel:8(800)200-24-63)

Бесплатный звонок из любого региона России

e-mail:

Просьба указывать в теме письма, кому оно адресовано.

g-s@gird.ru

Адрес:

456313, Челябинская обл., г. Миасс, ул. Севастопольская, 1а