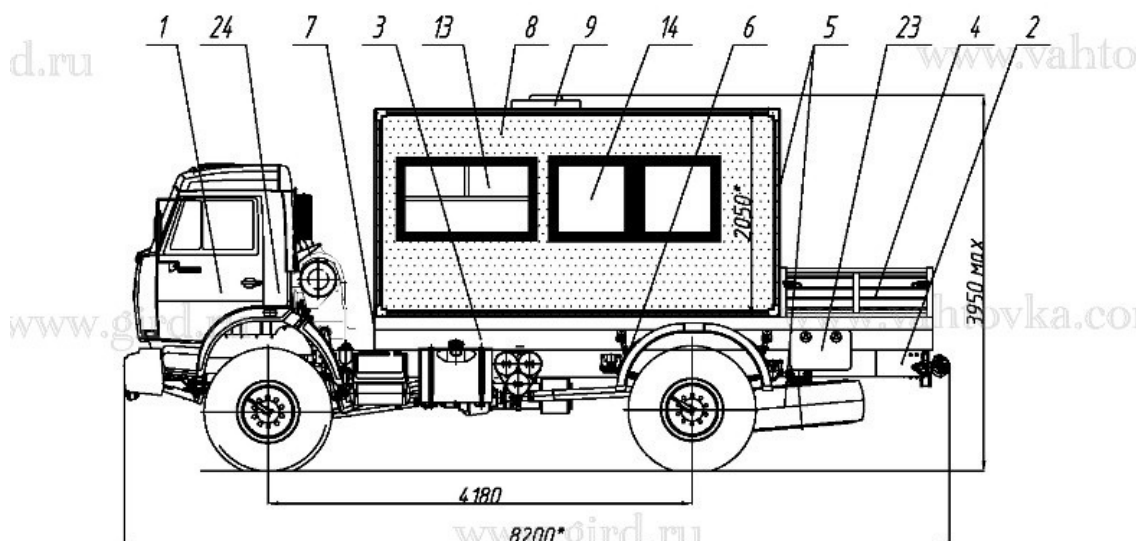


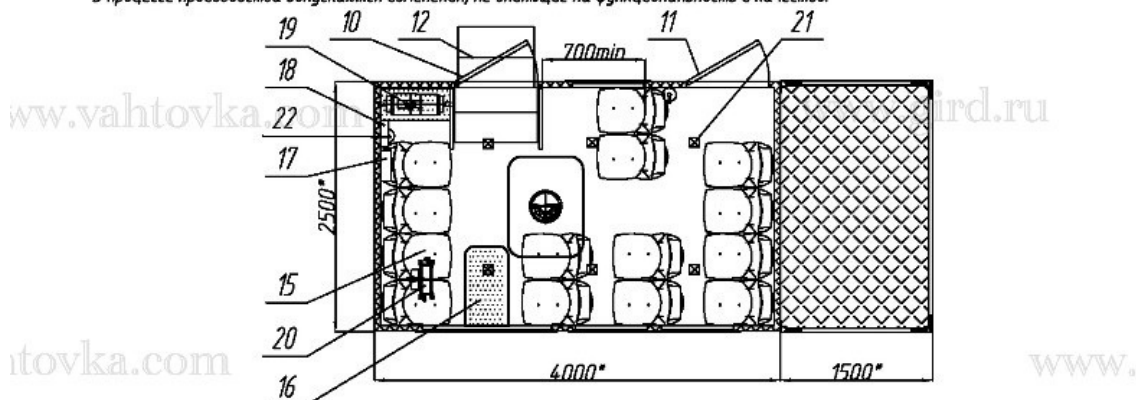
Вахтовый автобус на шасси КАМАЗ 43502 (14 мест) с грузовой платформой

Артикул: 4254

Схематический рисунок



* Размер для справок (уточняется при изготовлении)
Расположение оборудования является примерным, может корректироваться по месту.
В процессе производства допускаются изменения, не влияющие на функциональность и качество.



Комплектация и описание

1.	Шасси КАМАЗ 43502 (Евро 5) (кабина трехместная, без спального места)	1 шт.
2.	Доработка шасси автомобиля в части обеспечения наличия: - отбора электроэнергии на 24В - установки ответных кронштейнов крепления кузова-фургона - установки элементов подключения воздушного отопителя, отопителя от системы охлаждения двигателя - удлинения рамы	1 к- т.
3.	Надрамник	1 шт.
4.	Платформа грузовая с всеми откидными бортами	1 шт.

5.	ДЗК с колесом на заднем свесе (дополнительный ДЗК без колеса - на задней панели фургона)	2 шт.
6.	Установка крыльев и брызговиков	1 к-т.
7.	Установка фургона	1 к-т.
8.	Кузов-фургон из сэндвич панелей, без скосов. Панели толщиной 60мм, нижняя панель - 80мм. - наружная и внутренняя обшивка - лакированный металлический лист - утеплитель - стиропен - покрытие пола в пассажирском отсеке - автолин	1 шт.
9.	Люк аварийно-вентиляционный с вентилятором	1 шт.
10.	Дверь боковая одностворчатая для доступа в пассажирский отсек, окно с двойным стеклопакетом (««триплекс»» с внешним, внутренним замком и фиксатором открытого положения, с водозащитным козырьком, с конечным выключателем открывания двери, с автоматической подсветкой	1 шт.
11.	Дверь боковая эвакуационная одностворчатая для доступа в пассажирский отсек, окно с двойным стеклопакетом (««триплекс»» с внешним, внутренним замком и фиксатором открытого положения, с водозащитным козырьком, с конечным выключателем открывания двери, с автоматической подсветкой	1 шт.
12.	Блок лестничный с заниженным входом	1 к-т.
13.	Окно с двойным стеклопакетом со сдвижной форточкой, со шторкой	1 шт.
14.	Окно с двойным стеклопакетом (««триплекс»»), со шторкой	3 шт.
15.	Сиденье двухместное пассажирское с трехточечными ремнями безопасности	7 шт.
16.	Стол с откидной столешницей	1 шт.
17.	Аптечка медицинская	1 шт.
18.	Устройство переговорное с кабиной водителя типа "Таганай"	1 шт.
19.	Отопитель автономный воздушный Планар 4Д в кожухе	1 шт.
20.	Отопитель от системы охлаждения двигателя	1 шт.
21.	Светильник светодиодный пылевлагозащищенный (24В)	1 к-т.
22.	Огнетушитель ОП	2 шт.
23.	Ящик инструментальный пластиковый	1 шт.
24.	Принадлежности шасси Упор противооткатный - 2 шт. Знак аварийной остановки Аптечка медицинская Огнетушитель ОП-2 Комплект ЗИП	1 к-т.

Вахтовый автобус на шасси КамАЗ 43502 (14 мест) с грузовой платформой от производителя

Ознакомьтесь с характеристиками, размерами, подробным описанием, характеристиками и фото товаров. Помните, что фотографии на сайте могут отличаться от реального изображения.

Завод "ГИРД" предлагает купить Вахтовый автобус на шасси КамАЗ 43502 (14 мест) с грузовой платформой от производителя с доставкой по всей России. Подробнее по телефону [8\(800\)200-24-63](tel:8(800)200-24-63)

Доставка

Доставка нашей спецтехники может осуществляться следующими способами:

- Самовывоз;
- Услуга по доставке техники по всей России нашим транспортным отделом;
- Доставка любой транспортной компанией.

Оплата

Оплатить спецтехнику нашего производства можно следующими способами:

- Безналичный расчет;
- Оплата наличными;
- Лизинг.

Чтобы получить подробную консультацию по способам доставки и оплаты нашей спецтехники позвоните по телефону [88002002463](tel:88002002463), звонок по России бесплатный.

Технические характеристики автотехники, приведенные на данной странице, носят справочный характер, т.к. параметры и иные эксплуатационные показатели зависят от желаемой покупателем комплектации транспортного средства.

При этом завод-изготовитель оставляет за собой право изменять технические характеристики техники, а также состав и перечень применяемых для ее изготовления комплектующих, если указанные мероприятия направлены на улучшение параметров конструкции, работоспособности автотехники и не изменяют ее назначение.

Телефон:

[8 \(800\) 200-24-63](tel:8(800)200-24-63)

Бесплатный звонок из любого региона России

e-mail:

Просьба указывать в теме письма, кому оно адресовано.

g-s@gird.ru

Адрес:

456313, Челябинская обл., г. Миасс, ул. Севастопольская, 1а