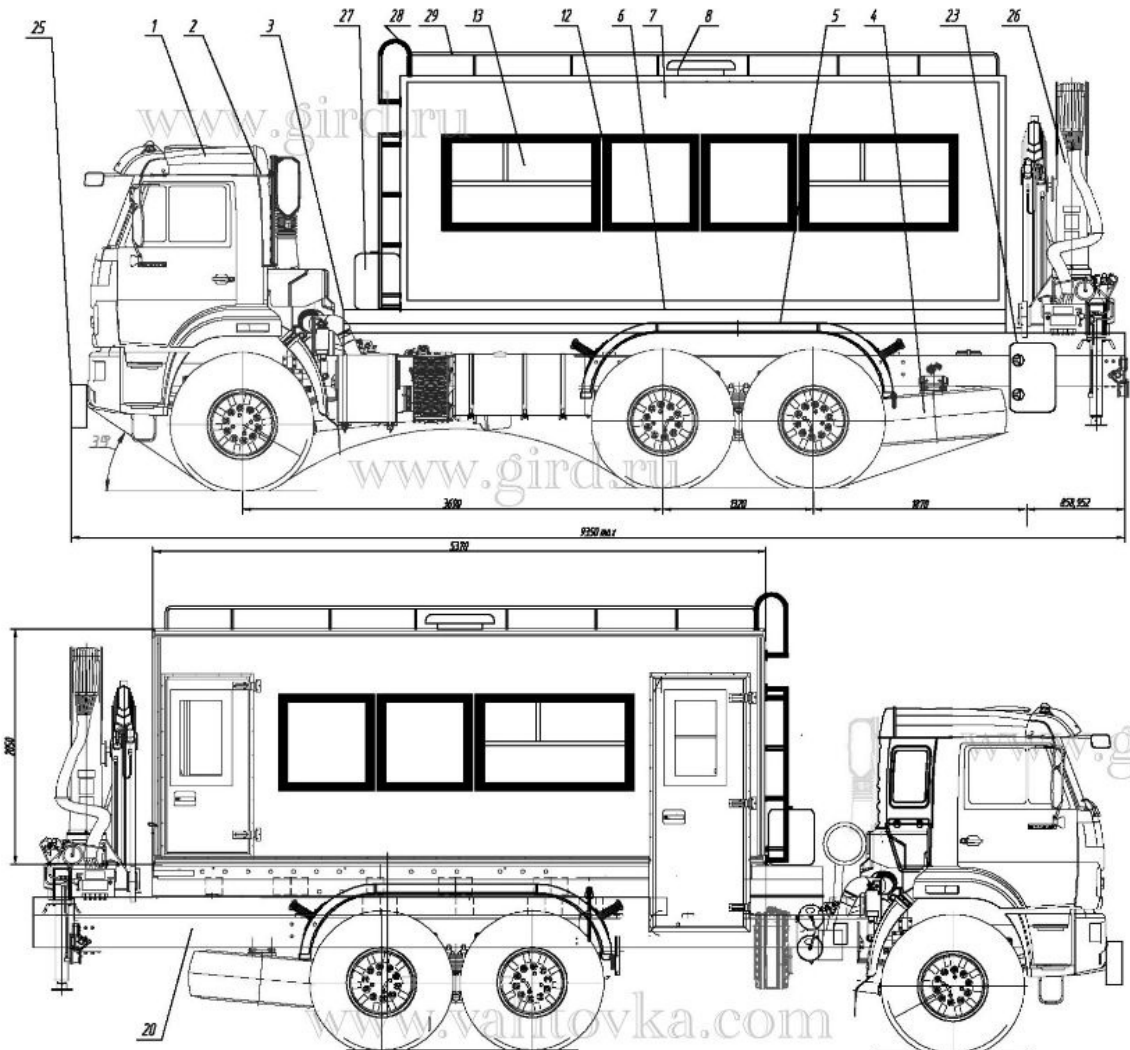
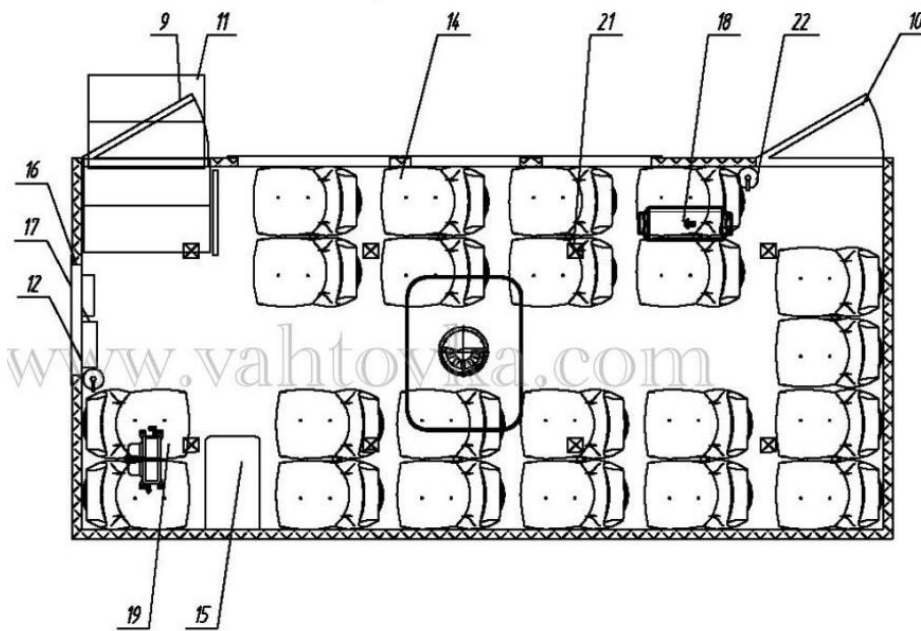


Вахтовый автобус КамАЗ 43118-3027-50 с КМУ ИМ-150 (22 места)

Артикул: 4019

Схематический рисунок





Комплектация и описание

1.	Шасси КАМАЗ 43118-3027-50 со спальным местом, Планар 4Д, тахограф, магнитола с возможностью воспроизведения радио, USB-носитель с колонками, пассажирское кресло - 1 шт.	1 шт.
2.	Доработка шасси автомобиля в части обеспечения наличия: - удлинение, перенос бака - отбора электроэнергии на 24В - установки ответных кронштейнов крепления кузова-фургона - установки элементов подключения воздушного отопителя "Планар 4Д", отопителя от системы охлаждения двигателя	1 к-т.
3.	Надрамник	1 шт.
4.	ДЗК на заднем свесе	1 шт.
5.	Установка крыльев и брызговиков	1 к-т.
6.	Установка фургона	1 к-т.
7.	Кузов-фургон, из сэндвич панелей, без скосов. Панели толщиной 60мм, нижняя панель (80мм). Обрамление наружное и внутреннее-алюминиевый профиль - наружная - плакированный металлический лист, внутренняя обшивка-пластик 2 мм - утеплитель - стиропен - покрытие пола - автолин	1 шт.
8.	Люк аварийно-вентиляционный с вентилятором	1 шт.
9.	Дверь боковая одностворчатая, окно с двойным стеклопакетом («триплекс») с внешним, внутренним замком и фиксатором открытого положения, с водозащитным козырьком, с автоматической подсветкой	1 шт.
10.	Дверь боковая эвакуационная одностворчатая, окно с двойным стеклопакетом «триплекс» с внешним, внутренним замком и фиксатором открытого положения, с водозащитным козырьком, с автоматической подсветкой	1 шт.
11.	Блок лестничный с заниженным входом	1 к-т.
12.	Окно с двойным стеклопакетом («триплекс»), со шторкой. Одно окно на передней панели	5 шт.

13.	Окно с двойным стеклопакетом со сдвижной форточкой, со шторкой	3 шт.
14.	Сиденье двухместное пассажирское с подголовником (кож.зам) с ремнями безопасности	11 шт
15.	Стол	1 шт.
16.	Ящик с аптечкой	1 шт.
17.	Устройство переговорное с кабиной водителя типа "Таганай"	1 шт.
18.	Отопитель автономный "Планар 4Д" в кожухе	1 шт.
19.	Отопитель от системы охлаждения двигателя в кожухе	1 шт.
20.	Лебедка механическая задняя с комплектом кард. передачи	1 шт.
21.	Светильник светодиодный пылевлагозащищенный (24В)	1 к-т.
22.	Огнетушитель ОП-2	2 шт.
23.	Ящик инструментальный	1 шт.
24.	Принадлежности шасси: Противооткатный упор - 2 шт. Знак аварийной остановки Аптечка медицинская Огнетушитель ОП-2 Комплект ЗИП Молоток аварийный - 2 шт.	1 к-т.
25.	Установка лебедки электрической спереди 9 т	1 шт.
26.	Установка ИМ-150. Надрамник КМУ усиленный	1 к-т.
27.	Бак запасной топливный 210 л (1160x400x490). Доработка бака	1 к-т.
28.	Лестница на крышу	1 к-т.
29.	По периметру крыши ограждение и дорожка из рифленного алюм.500мм	1 к-т.

Крано-манипуляторная установка ИМ-150



Технические характеристики

Количество гидравлических выдвигаемых секций	2 шт.
Грузовой момент	12,1 тм
Максимальная грузоподъемность	6050 кг
Грузоподъемность (при вылете стрелы)	6050 кг (2,0 м) 4020 кг (3,0 м)

	2480 кг (4,8 м) 1770 кг (6,8 м) 1320 кг (8,4 м)
Грузоподъемность на максимальном вылете	8,4 м
Максимальная высота подъема	10,55 м
Максимальная глубина опускания	6,02 м
Способ управления	гидравлический
Угол поворота колонны	390 град.
Габаритные размеры в трансп. положении, мм	2480 x 854 x 2235

Вахтовый автобус КамАЗ 43118-3027-50 с КМУ ИМ-150 (22 места) от производителя

Ознакомьтесь с характеристиками, размерами, подробным описанием, характеристиками и фото товаров. Помните, что фотографии на сайте могут отличаться от реального изображения.

Завод "ГИРД" предлагает купить Вахтовый автобус КамАЗ 43118-3027-50 с КМУ ИМ-150 (22 места) от производителя с доставкой по всей России. Подробнее по телефону [8\(800\)200-24-63](tel:8(800)200-24-63)

Доставка

Доставка нашей спецтехники может осуществляться следующими способами:

- Самовывоз;
- Услуга по доставке техники по всей России нашим транспортным отделом;
- Доставка любой транспортной компанией.

Оплата

Оплатить спецтехнику нашего производства можно следующими способами:

- Безналичный расчет;
- Оплата наличными;
- Лизинг.

Чтобы получить подробную консультацию по способам доставки и оплаты нашей спецтехники позвоните по телефону [88002002463](tel:88002002463), звонок по России бесплатный.

Технические характеристики автотехники, приведенные на данной странице, носят справочный характер, т.к. параметры и иные эксплуатационные показатели зависят от желаемой покупателем комплектации транспортного средства.

При этом завод-изготовитель оставляет за собой право изменять технические характеристики техники, а также состав и перечень применяемых для ее изготовления комплектующих, если указанные мероприятия направлены на улучшение параметров конструкции, работоспособности автотехники и не изменяют ее назначение.

Телефон:

[8 \(800\) 200-24-63](tel:8(800)200-24-63)

Бесплатный звонок из любого региона России

e-mail:

Просьба указывать в теме письма, кому оно адресовано.

g-s@gird.ru

Адрес:

456313, Челябинская обл., г. Миасс, ул. Севастопольская, 1а