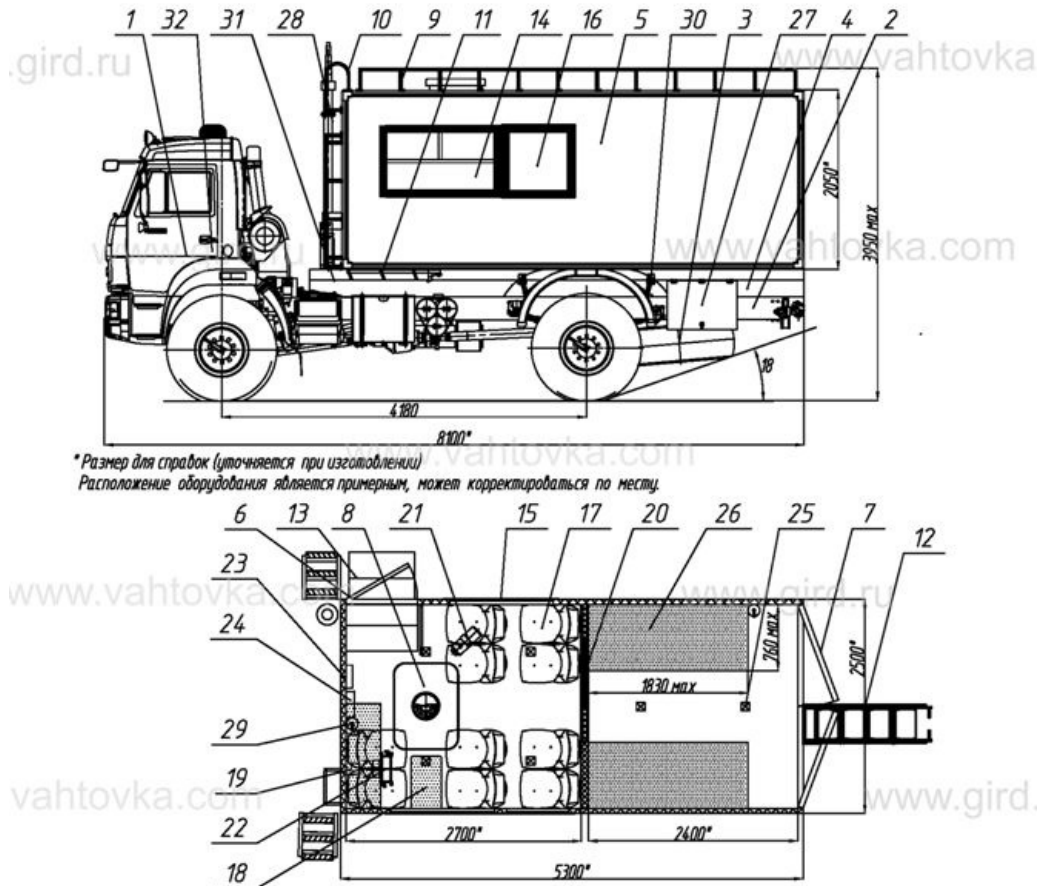


Автобус вахтовый КАМАЗ 43502-3026-45 с грузовым отсеком (10 мест)

Артикул: 3580

Схематический рисунок



Комплектация и описание

1.	Шасси КАМАЗ 43502-3026-45 (кабина трехместная, без спального места)	1 шт.
2.	Доработка шасси автомобиля: - Отбор электроэнергии (24В) - Установка ответных кронштейнов крепления кузова-фургона - Установка элементов подключения воздушного отопителя "Планар" - Установка элементов подключения отопителя от системы охлаждения двигателя - Установка СГУ - Установка передней электрической лебедки WARN 9.5XP - Установка задней механической лебедки (привод от КОМ) - Установка проблесковых маяков оранжевого цвета - Удлинение рамы	1 к- т.
3.	ДЗК на заднем свесе	1 шт.
4.	Надрамник	1 шт.
5.	Фургон: бескаркасного типа, из сэндвич-панелей, толщина панелей - 60мм, нижняя	1 к-

	панель - 80мм. Цвет - белый.	т.
6.	Дверь боковая одностворчатая для доступа в фургон, окно с двойным стеклопакетом (««триплекс»»)	1 шт.
7.	Дверь задняя двухстворчатая (с возможностью открывания изнутри в случае эвакуации пассажиров)	1 шт.
8.	Люк аварийно-вентиляционный с вентилятором	1 шт.
9.	Ограждение багажное накрышное, с элементами крепления трехколенной лестницы	1 к-т.
10.	Лестница для подъема на крышу	1 шт.
11.	Лестница навесная	1 шт.
12.	Лестница-трап	1 шт.
13.	Блок лестничный с заниженным входом	1 шт.
14.	Окно (стеклопакет) с двойным остеклением (««триплекс»») большое, со сдвижной форточкой, со шторками	1 шт.
15.	Окно (стеклопакет) с двойным остеклением (««триплекс»») большое, со шторками	1 шт.
16.	Окно (стеклопакет) с двойным остеклением (««триплекс»») малое, со шторками	1 шт.
17.	Сиденье пассажирское сдвоенное сертифицированное, с ремнями безопасности	5 шт.
18.	Столешница для радиостанции КВ диапазона ICOM-7000	1 шт.
19.	Шкаф навесной для радиооборудования	1 шт.
20.	Перегородка со сдвижной дверью между отсеками	1 к-т.
21.	Отопитель автономный воздушный "Планар-4Д"	1 шт.
22.	Отопитель от системы охлаждения двигателя	1 шт.
23.	Устройство переговорное	1 шт.
24.	Аптечка медицинская	1 шт.
25.	Плафон местного освещения (24В)	1 к-т.
26.	Стеллаж металлический с переставными полками (нагрузка на полку 300кг.), с элементами крепления груза (снаряжения) ДхГхВ: 1830мах x 760мах x 1800мах. Предусмотреть отсек для размещения 4 аппаратов "Омега С"-300-2" в одном стеллаже	2 к-т.
27.	Ящик инструментальный	1 шт.
28.	Мачта осветительная телескопическая, 4м	1 шт.

29.	Огнетушитель ОП-2	2 шт.
31.	Установка фургона на шасси автомобиля	1 к-т.
32.	Принадлежности шасси: Упор противооткатный - 2 шт. Знак аварийной остановки - 1 шт. Аптечка медицинская - 1 шт. Огнетушитель ОП-2 - 1 шт. Комплект ЗИП - 1 шт. Молоток аварийный - 2 шт.	1 к-т.

Автобус вахтовый КамАЗ 43502-3026-45 с грузовым отсеком (10 мест) от производителя

Ознакомьтесь с характеристиками, размерами, подробным описанием, характеристиками и фото товаров. Помните, что фотографии на сайте могут отличаться от реального изображения.

Завод "ГИРД" предлагает купить Автобус вахтовый КамАЗ 43502-3026-45 с грузовым отсеком (10 мест) от производителя с доставкой по всей России. Подробнее по телефону [8\(800\)200-24-63](tel:8(800)200-24-63)

Доставка

Доставка нашей спецтехники может осуществляться следующими способами:

- Самовывоз;
- Услуга по доставке техники по всей России нашим транспортным отделом;
- Доставка любой транспортной компанией.

Оплата

Оплатить спецтехнику нашего производства можно следующими способами:

- Безналичный расчет;
- Оплата наличными;
- Лизинг.

Чтобы получить подробную консультацию по способам доставки и оплаты нашей спецтехники позвоните по телефону [88002002463](tel:88002002463), звонок по России бесплатный.

Технические характеристики автотехники, приведенные на данной странице, носят справочный характер, т.к. параметры и иные эксплуатационные показатели зависят от желаемой покупателем комплектации транспортного средства.

При этом завод-изготовитель оставляет за собой право изменять технические характеристики техники, а также состав и перечень применяемых для ее изготовления комплектующих, если указанные мероприятия направлены на улучшение параметров конструкции, работоспособности автотехники и не изменяют ее назначение.

Телефон:

[8 \(800\) 200-24-63](tel:8(800)200-24-63)

Бесплатный звонок из любого региона России

e-mail:

Просьба указывать в теме письма, кому оно адресовано.

g-s@gird.ru

Адрес:

456313, Челябинская обл., г. Миасс, ул. Севастопольская, 1а

