

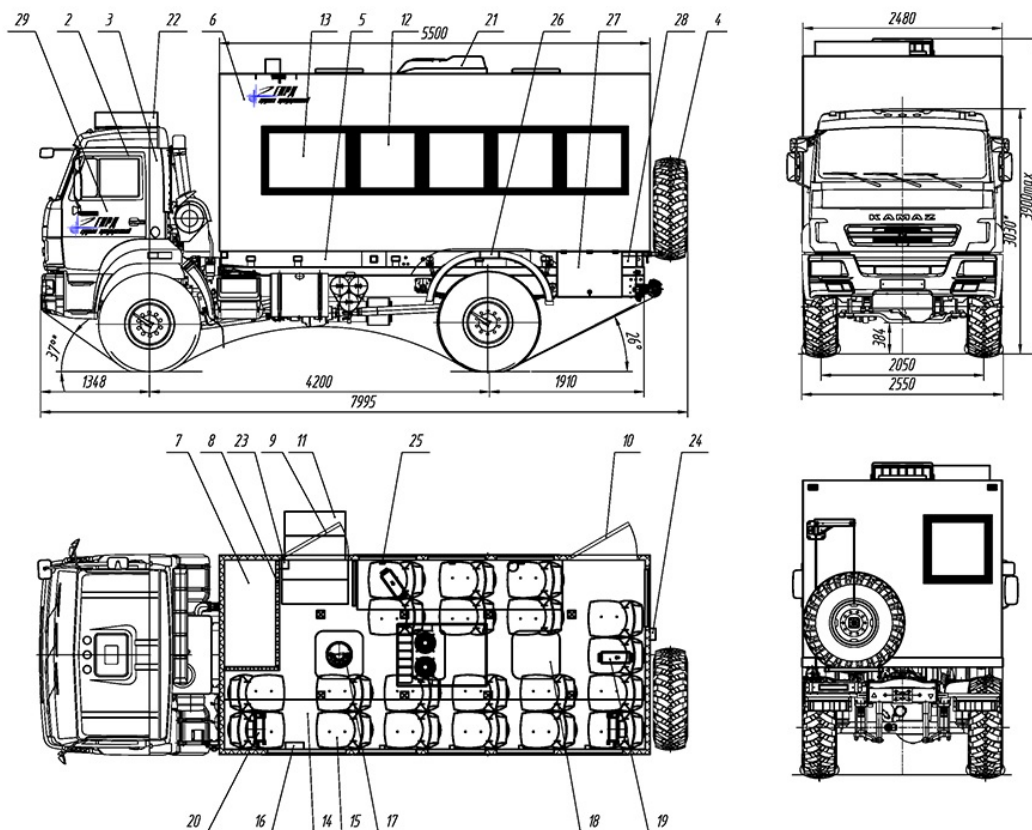
Вахтовый автобус КамАЗ 43502-3032-14 (20 мест) 4x4

Артикул: 2702

Специальный Вахтовый Автобус серии "Берлога" на шасси КамАЗ 43502, 4x4. Сэндвич-панельный фургон S=60мм.

Предназначен для перевозки вахтовых бригад по дорогам общей сети и бездорожью.

Схематический рисунок Вахтовый Автобус серии "Берлога" на шасси КамАЗ 43502.



Описание

- | | |
|---|---|
| <p>2. Шасси КАМАЗ 43502</p> <p>3. Доработка шасси:</p> <ul style="list-style-type: none"> - Доработка электросистемы шасси (отбор электроэнергии 24В) - Установка ответных кронштейнов крепления кузова-фургона - Установка элементов подключения воздушных отопителей "Webasto" - Установка элементов подключения отопителей от СО ДВС - Светоотражающая маркировка фургона и кабины водителя - Установка шумоизоляционного экрана <p>4. ДЗК на задней панели фургона</p> <p>5. Надрамник фургона</p> <p>6. Кузов-фургон: безкаркасного типа из "сэндвич"-панелей (цвет синий)</p> | <p>15. Сиденья сдвоенные откидные с ремнями безопасности (давальческие)</p> <p>16. Переговорное устройство на левой панели под окном</p> <p>17. Люк аварийно-вентиляционный с вентилятором</p> <p>18. Люк аварийно-вентиляционный</p> <p>19. Автономный воздушный отопитель "Webasto" AirTop2000 (давальческий)</p> <p>20. Отопитель аварийный от системы охлаждения двигателя</p> <p>21. Кондиционер автомобильный накрышный Compact Cooler 8 (давальческий, монтирует заказчик, подготовка для монтажа место)</p> <p>22. Кондиционер автомобильный накрышный Waeco CoolAir 880 (давальческий, монтирует</p> |
|---|---|

7. Вещевой отсек на 20 мест багажа, с регулируемыми по высоте полками (в кол-ве 4 шт.) во всю глубину
8. Перегородка с роллерной дверью отделяющей вещевой отсек
9. Дверь входная одностворчатая с окном с автоматической подсветкой входа
10. Дверь боковая аварийная с окном с автоматической подсветкой входа
11. Лестничный блок с заниженным входом, откидной ступенькой, перилами
12. Окно (стеклопакет) с двойным остеклением (««триплекс»»)
13. Окно (стеклопакет) увеличенное с двойным остеклением (««триплекс»»)
14. Полка багажная

заказчик)
23. Система видеонаблюдения салона с выводом на монитор в кабину водителя (давальческий комплект: камера - 2 шт., монитор - 1 шт., монтажный комплект)
24 Система видеонаблюдения движения задним ходом, с выводом на манитор в кабину водителя (давальческий комплект: камера заднего вида , монитор - 1 шт., монтажный комплект) 1 шт.
25. Сигнальная кнопка (сигнал в кабину) 7 шт.
27. Инструментальный ящик.
28. Огнетушитель ОП-5
29. Установка фургона на шасси
30. Принадлежности шасси
- знак аварийной остановки
- аптечка
- противооткатные башмаки
- огнетушитель
- комплект ЗИП
- молоточек аварийного выхода

Дополнительные опции и описание фургона вахтового автобуса

Вахтовый автобус Камаз 43502-3032-14 (20 мест) 4x4 от производителя

Ознакомьтесь с характеристиками, размерами, подробным описанием, характеристиками и фото товаров. Помните, что фотографии на сайте могут отличаться от реального изображения.

Завод "ГИРД" предлагает купить Вахтовый автобус Камаз 43502-3032-14 (20 мест) 4x4 от производителя с доставкой по всей России. Подробнее по телефону [8\(800\)200-24-63](tel:8(800)200-24-63)

Доставка

Доставка нашей спецтехники может осуществляться следующими способами:

- Самовывоз;
- Услуга по доставке техники по всей России нашим транспортным отделом;
- Доставка любой транспортной компанией.

Оплата

Оплатить спецтехнику нашего производства можно следующими способами:

- Безналичный расчет;
- Оплата наличными;
- Лизинг.

Чтобы получить подробную консультацию по способам доставки и оплаты нашей спецтехники позвоните по телефону [88002002463](tel:88002002463), звонок по России бесплатный.

Технические характеристики автотехники, приведенные на данной странице, носят справочный характер, т.к. параметры и иные эксплуатационные показатели зависят от желаемой покупателем комплектации транспортного средства.

При этом завод-изготовитель оставляет за собой право изменять технические характеристики техники, а также состав и перечень применяемых для ее изготовления комплектующих, если указанные мероприятия направлены на улучшение параметров конструкции, работоспособности автотехники и не изменяют ее назначение.

Телефон:

[8 \(800\) 200-24-63](tel:8002002463)

Бесплатный звонок из любого региона России

e-mail:

Просьба указывать в теме письма, кому оно адресовано.

g-s@gird.ru

Адрес:

456313, Челябинская обл., г. Миасс, ул. Севастопольская, 1а

© Группа предприятий «ГИРД»

www: gird.ru