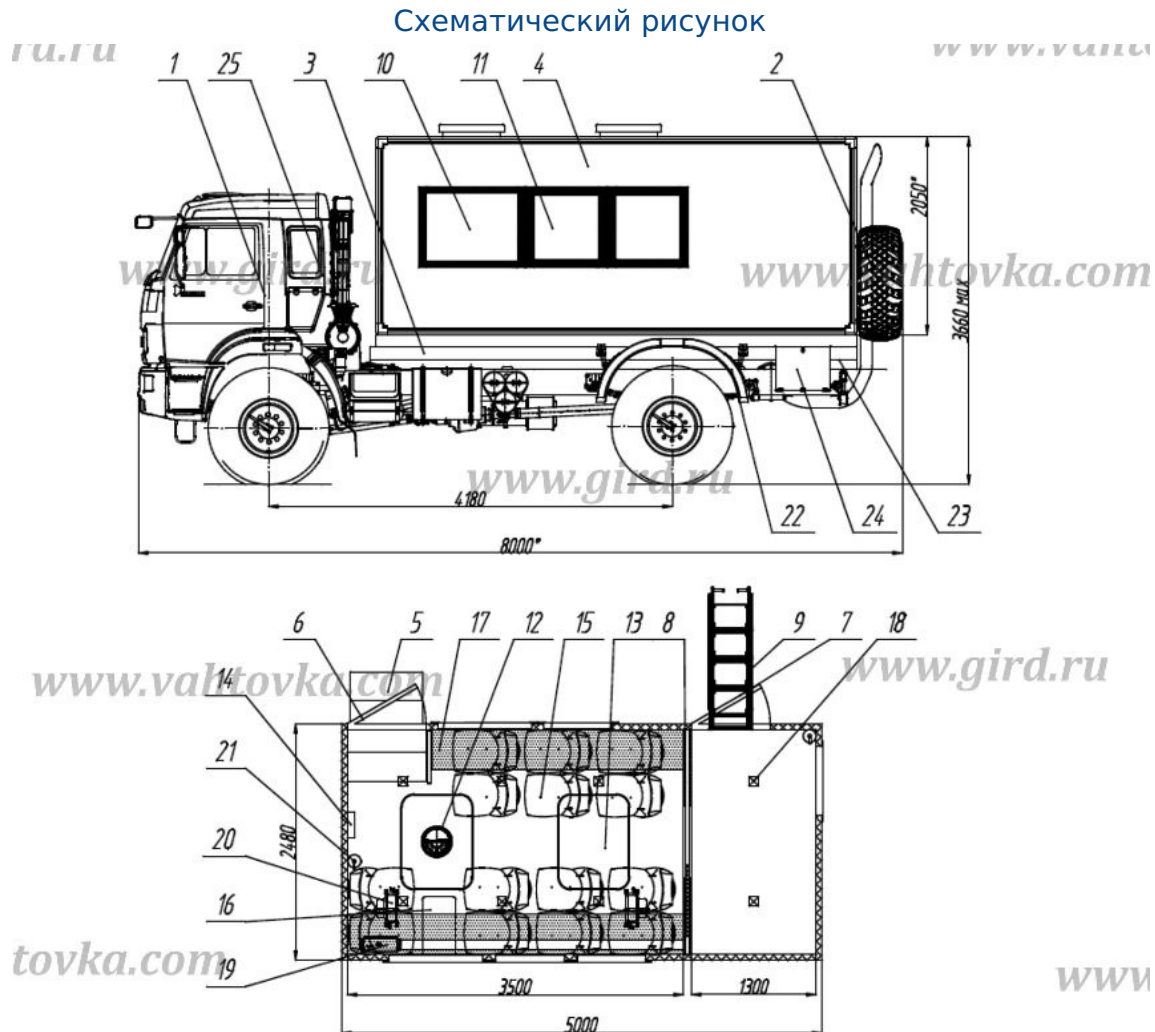


Вахтовый автобус "Берлога" КамАЗ 43502-S4 (14 мест)

Артикул: 3211



Комплектация и описание

- | | | |
|----|--|----------|
| 1. | <p>Шасси КамАЗ 43502-S4 (цвет кабины - синий, RAL 5015 - "голубое пламя", три посадочных места в кабине) с доработкой в части обеспечения наличия:</p> <ul style="list-style-type: none"> - подогрева топливозаборника (от системы охлаждения) , подогрева топливопроводов и фильтров, топливного фильтра-влагоотделителя с подогревом "Separ" - зеркал заднего вида, панорамных с подогревом - утепления кабины, моторного отсека, аккумуляторного отсека материалом "пенофол", решетки радиатора (съемный чехол) - предпускового подогревателя двигателя Webasto Termo 90ST - системы тормозов с АБС - тягово-сцепного устройства "крюк-петля" 5320-2707210 (прикладывается) - элементов подключения воздушного отопителя - элементов подключения отопителей от системы охлаждения двигателя - вывода выхлопной трубы вверх вдоль задней панели справа по ходу движения - отбора электроэнергии 24В, - автомагнитолы DVD/CD/MP3/FM, с колонками (2шт.), антенной (Китай) | 1
шт. |
|----|--|----------|

2.	ДЗК с гидроприводом на задней панели	1 шт.
3.	Надрамник	1 шт.
4.	Фургон из сэндвич-панелей (70мм), наружная обшивка - плакированный металл (цвет - синий, RAL 5015 - "голубое пламя"), внутренняя - армированный стеклопластик (цвет-белый) - утеплитель - "стиропен" - покрытие пола - автолин	1 шт.
5.	Блок лестничный с поручнем, с заниженным входом	1 к-т.
6.	Дверь входная с окном, с внешним, внутренним замком и фиксатором открытого положения, с водозащитным козырьком, с автоматической подсветкой	1 шт.
7.	Дверь эвакуационная с окном, с внешним, внутренним замком и фиксатором открытого положения, с водозащитным козырьком, с автоматической подсветкой	1 шт.
8.	Перегородка межотсечная со сдвижной дверью	1 к-т.
9.	Лестница-трап	1 шт.
10.	Окно с двойным стеклопакетом большое глухое, со шторами	2 шт.
11.	Окно с двойным стеклопакетом малое глухое, со шторами	3 шт.
12.	Люк аварийно-вентиляционный с вентилятором	1 шт.
13.	Люк аварийно-вентиляционный	1 шт.
14.	Устройство переговорное "Таганай"	1 шт.
15.	Сиденье пассажирское (регулируемое) сдвоенное с ремнями безопасности	7 шт.
16.	Стол	16 шт.
17.	Полка багажная с допустимой нагрузкой до 30кг (от потолка не менее 30мм)	2 шт.
18.	Плафон местного освещения (24В)	9 шт.
19.	Отопитель воздушный Webasto Air Top 5000 с коробами для распределения теплого воздуха по салону	1 шт.
20.	Отопитель от системы охлаждения двигателя	2 шт.
21.	Огнетушитель ОП-5	2 шт.
22.	Установка крыльев и брызговиков	1 к-т.
23.	Установка фургона на шасси автомобиля	1 к-т.
24.	Ящик инструментальный металлический (КАМАЗ)	2 шт.

25.	Принадлежности шасси	1 к-т.
	Оборудование дополнительное :	
	- ключ ступичный	1 шт.
	- лопатка монтажная (850мм)	2 шт.
	- молоток аварийный для разбивания стекла	2 шт.
	- фильтры на двигатель Cummins ISB 6/7 275 (масляные, топливные, воздушные)	2 к-т.
	- фильтры-осушители тормозной системы	2 к-т.
	- приводные ремни на двигатель Cummins ISB 6/7 275	2 к-т.
	- каталог деталей и сборочных единиц автомобиля (на электронном носителе)	1 шт.

Вахтовый автобус "Берлога" КамАЗ 43502-S4 (14 мест) от производителя

Ознакомьтесь с характеристиками, размерами, подробным описанием, характеристиками и фото товаров. Помните, что фотографии на сайте могут отличаться от реального изображения.

Завод "ГИРД" предлагает купить Вахтовый автобус "Берлога" КамАЗ 43502-S4 (14 мест) от производителя с доставкой по всей России. Подробнее по телефону [8\(800\)200-24-63](tel:8(800)200-24-63)

Доставка

Доставка нашей спецтехники может осуществляться следующими способами:

- Самовывоз;
- Услуга по доставке техники по всей России нашим транспортным отделом;
- Доставка любой транспортной компанией.

Оплата

Оплатить спецтехнику нашего производства можно следующими способами:

- Безналичный расчет;
- Оплата наличными;
- Лизинг.

Чтобы получить подробную консультацию по способам доставки и оплаты нашей спецтехники позвоните по телефону [88002002463](tel:88002002463), звонок по России бесплатный.

Технические характеристики автотехники, приведенные на данной странице, носят справочный характер, т.к. параметры и иные эксплуатационные показатели зависят от желаемой покупателем комплектации транспортного средства.

При этом завод-изготовитель оставляет за собой право изменять технические характеристики техники, а также состав и перечень применяемых для ее изготовления комплектующих, если указанные мероприятия направлены на улучшение параметров конструкции, работоспособности автотехники и не изменяют ее назначение.

Телефон:

[8 \(800\) 200-24-63](tel:8(800)200-24-63)

Бесплатный звонок из любого региона России

e-mail:

Просьба указывать в теме письма, кому оно адресовано.

g-s@gird.ru

Адрес:

456313, Челябинская обл., г. Миасс, ул. Севастопольская, 1а

© Группа предприятий «ГИРД»

www: gird.ru