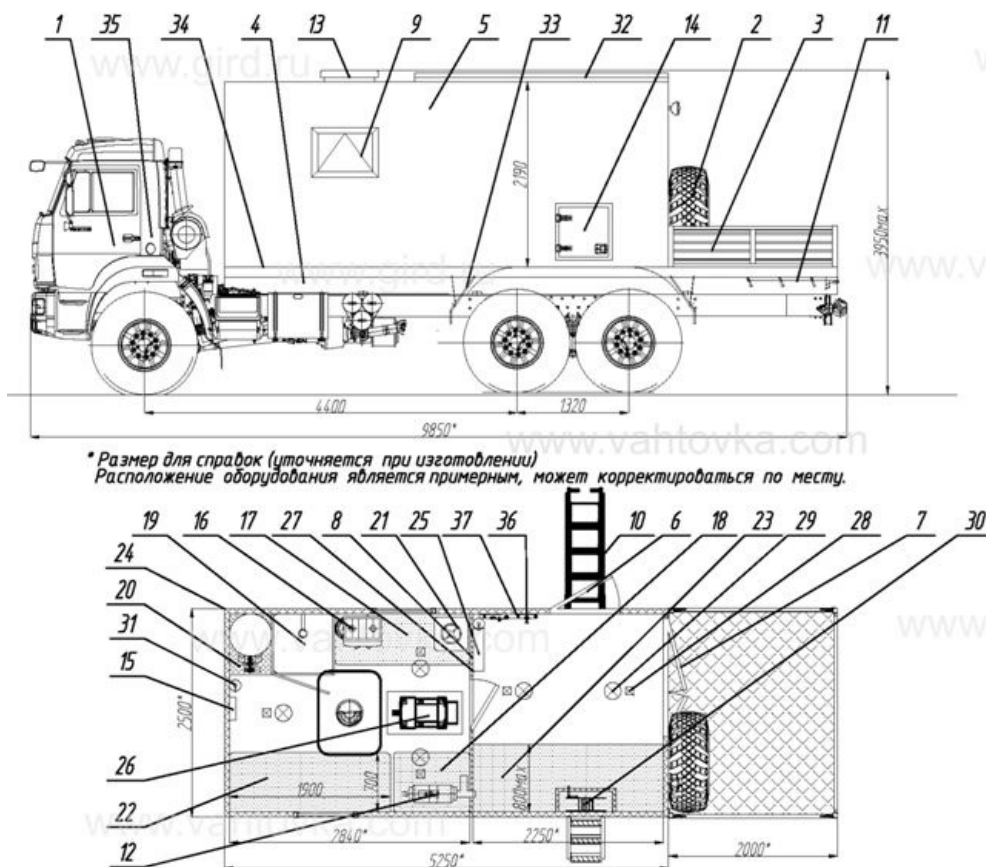


ТБМ на шасси КамАЗ с бортовой платформой

Артикул: 3420

Схематический рисунок



* Размер для справки (уточняется при изготовлении)
Расположение оборудования является примерным, может корректироваться по месту.

Комплектация и описание

1.	Шасси КАМАЗ 43118-46 (колесная база 4400+1320, кабина без спального места) - Доработка электросистемы шасси (отбор электроэнергии 24В) - Установка ответных кронштейнов крепления кузова-фургона - Установка элементов подключения генератора EG 202.7 - Установка элементов подключения воздушного отопителя "Планар" - Удлинение рамы шасси	1 шт.
2.	ДЗК в грузовой платформе	1 шт.
3.	Платформа грузовая с правым и левым откидными бортами	1 к-т
4.	Надрамник	1 шт.
5.	Кузов-фургон из сэндвич-панелей, без скосов, толщина панелей 60мм, нижняя панель - 80мм. - наружная и внутренняя обшивка - лакированный металл - утеплитель - стиропен - покрытие пола - автолин (или рифленая резина)	1 шт.
6.	Дверь боковая одностворчатая	1 шт.

7.	Дверь задняя полуторастворчатая	1 шт.
8.	Перегородка с распашной дверью между отсеками	1 к-т
9.	Окно-форточка (стеклопакет) с двойным остеклением (««сталинит»»)	2 шт.
10.	Лестница-трап	1 шт.
11.	Лестница навесная	1 шт.
12.	Отопитель автономный воздушный "Планар-8Д" с разводкой на два отсека	1 шт.
13.	Люк аварийно-вентиляционный с вентилятором	1 шт.
14.	Люк для доступа к сварочному кабелю	1 шт.
15.	Устройство переговорное	1 шт.
16.	Плита газовая двухконфорочная с баллоном	1 к-т
17.	Стол-тумба кухонный	1 шт.
18.	Стол	1 шт.
19.	Кабина душевая	1 шт.
20.	Бак для воды 250л. с водонасосной станцией и водонагревателем 30л.	1 к-т.
21.	Емкость для питьевой воды 40л.	1 шт.
22.	Диван-рундук	1 шт.
23.	Стеллаж (три переставных полки) для размещения оборудования	1 шт.
24.	Внешний подвод электроэнергии	1 шт.
25.	Электрошкаф	1 шт.
26.	Генератор EG 202.7 с люком для обслуживания	1 шт.
27.	Розетка (220В/380В)	1 к-т
28.	Плафон местного освещения (24В)	1 к-т
29.	Плафон местного освещения (220В)	1 к-т
30.	Кабель сварочный КГ 1х35 (2х10м на катушке)	1 шт.
31.	Огнетушитель	2 шт.
32.	Лестница складная алюминиевая 3м	1 шт.
33.	Установка крыльев и брызговиков	1 к-т
34.	Установка фургона на шасси	1 к-т
35.	Комплект принадлежностей шасси	1

		шт.
36.	Комплект шанцевого инструмента	1 шт.
37.	Комплект принадлежностей и средств электробезопасности	1 шт.
	Дополнительное оборудование: - мешок спальный летний - 5 шт. - мешок спальный зимний - 5 шт. - стул раскладной - 5 шт. - стол раскладной - 1 шт. - фартук рабочий - 1 шт. - очки защитные - 2 шт. - кошма 3х2м - 1 шт.	

ТБМ на шасси КамАЗ с бортовой платформой от производителя

Ознакомьтесь с характеристиками, размерами, подробным описанием, характеристиками и фото товаров. Помните, что фотографии на сайте могут отличаться от реального изображения.

Завод "ГИРД" предлагает купить ТБМ на шасси КамАЗ с бортовой платформой от производителя с доставкой по всей России. Подробнее по телефону [8\(800\)200-24-63](tel:8(800)200-24-63)

Доставка

Доставка нашей спецтехники может осуществляться следующими способами:

- Самовывоз;
- Услуга по доставке техники по всей России нашим транспортным отделом;
- Доставка любой транспортной компанией.

Оплата

Оплатить спецтехнику нашего производства можно следующими способами:

- Безналичный расчет;
- Оплата наличными;
- Лизинг.

Чтобы получить подробную консультацию по способам доставки и оплаты нашей спецтехники позвоните по телефону [88002002463](tel:88002002463), звонок по России бесплатный.

Технические характеристики автотехники, приведенные на данной странице, носят справочный характер, т.к. параметры и иные эксплуатационные показатели зависят от желаемой покупателем комплектации транспортного средства.

При этом завод-изготовитель оставляет за собой право изменять технические характеристики техники, а также состав и перечень применяемых для ее изготовления комплектующих, если указанные мероприятия направлены на улучшение параметров конструкции, работоспособности автотехники и не изменяют ее назначение.

Телефон:

[8 \(800\) 200-24-63](tel:8(800)200-24-63)

Бесплатный звонок из любого региона России

e-mail:

Просьба указывать в теме письма, кому оно адресовано.

g-s@gird.ru

Адрес:

456313, Челябинская обл., г. Миасс, ул. Севастопольская, 1а

