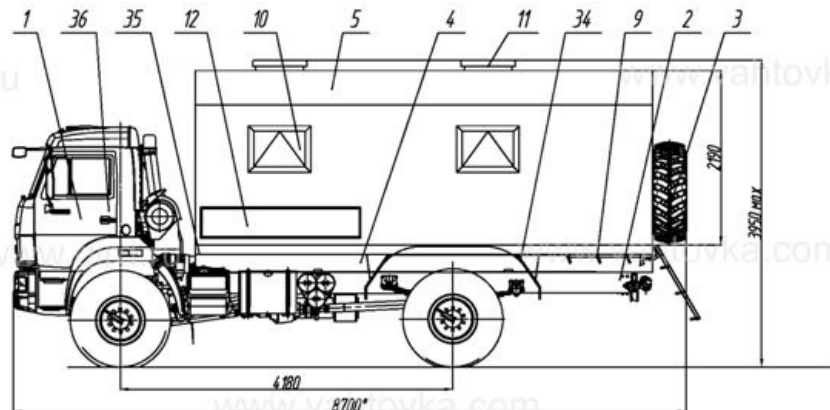


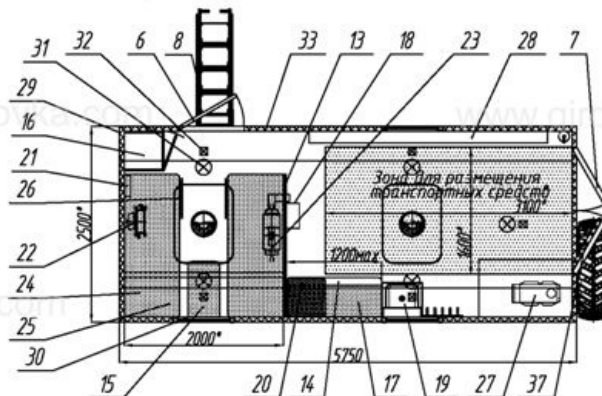
ТБМ КамАЗ 43502 с зоной для размещения мототехники

Артикул: 3473

Схематический рисунок



* Размер для справок (уточняется при изготовлении)
Расположение оборудования является примерным, может корректироваться по месту.



Комплектация и описание

1.	Шасси КАМАЗ 43502 (Евро-4)	1 шт.
2.	Доработка шасси в части обеспечения наличия: <ul style="list-style-type: none"> - Установки фаркопа - Установки задней механической лебедки с системой блочков для самовытаскивания вперед и назад - Установки ответных кронштейнов крепления кузова-фургона - Установки элементов подключения воздушного отопителя - Установки элементов подключения отопителя от системы охлаждения двигателя - Электропитания 24В/220В с разводкой по салону - Удлинения рамы 	1 к-т.
3.	ДЗК на задней панели	1 шт.
4.	Надрамник	1 шт.
5.	Фургон из сэндвич панелей (60мм), со скосами, нижняя панель (80мм) -Утеплитель фургона пенополистирол "Стиропен 50"	1 шт.

	- Наружная и внутренняя отделка плакированный лист - Покрытие пола: автолин	
6.	Дверь входная с окном	1 шт.
7.	Дверь задняя двухстворчатая	1 шт.
8.	Лестница-трап	1 шт.
9.	Лестница навесная	1 шт.
10.	Окно-форточка (стеклопакет с двойным остеклением)	3 шт.
11.	Люк аварийно- вентиляционный с вентилятором	2 шт.
12.	Люк в нишу под рундуками (слева)	1 шт.
13.	Перегородка между отсеками	1 шт.
14.	Стол кухонный	1 шт.
15.	Стол (700x400)	1 шт.
16.	Шкаф металлический для одежды, с полкой для головных уборов (500x500)	1 шт.
17.	Шкаф навесной	1 шт.
18.	Лебедка электрическая для погрузки мототехники (грузоподъемность 500кг.)	1 к-т.
19.	Умывальник с водонагревателем	1 шт.
20.	Камера морозильная автомобильная Waeco CoolFreeeze CFX50W	1 шт.
21.	Устройство переговорное с кабиной водителя	1 шт.
22.	Отопитель от системы охлаждения двигателя	1 шт.
23.	Отопитель воздушный автономный "Планар-8Д" с разводкой по отсекам	1 шт.
24.	Диван-рундук	2 шт.
25.	Полка спальная стационарная	2 шт.
26.	Лестница на второй ярус	2 шт.
27.	Печь дровяная типа "Студент" ДхШхВ, 550x400x700, с облицовкой панелей в месте размещения печи рифленным алюминием (или асбестом)	1 к-т.
28.	Трап разборный (грузоподъемность 500кг)	1 к-т.
29.	Подвод внешнего источника энергии (220В)	1 шт.

30.	Розетка сдвоенная (220В)	1 к-т.
31.	Плафон местного освещения (220В)	1 к-т.
32.	Плафон местного освещения (24В)	1 к-т.
33.	Огнетушитель ОП-2	1 шт.
34.	Установка крыльев, брызговиков	1 шт.
35.	Установка фургона на шасси	1 шт.
36.	Комплект принадлежностей шасси	1 к-т.
37.	Комплект шанцевого инструмента Оборудование дополнительное: - 1 к-т. - генератор бензиновый 1,8-2,0 кВт типа Sturm PG 87201L - рация Motorola - звуковой сигнал заднего хода - система мониторинга: контроллер Автограф GSM - датчик уровня топлива в топливном баке (Омником) - защита картера двигателя - кронштейн для фиксации грузов к полу - 1 к-т.	1 шт.

ТБМ КамАЗ 43502 с зоной для размещения мототехники от производителя

Ознакомьтесь с характеристиками, размерами, подробным описанием, характеристиками и фото товаров. Помните, что фотографии на сайте могут отличаться от реального изображения.

Завод "ГИРД" предлагает купить ТБМ КамАЗ 43502 с зоной для размещения мототехники от производителя с доставкой по всей России. Подробнее по телефону [8\(800\)200-24-63](tel:8(800)200-24-63)

Доставка

Доставка нашей спецтехники может осуществляться следующими способами:

- Самовывоз;
- Услуга по доставке техники по всей России нашим транспортным отделом;
- Доставка любой транспортной компанией.

Оплата

Оплатить спецтехнику нашего производства можно следующими способами:

- Безналичный расчет;
- Оплата наличными;
- Лизинг.

Чтобы получить подробную консультацию по способам доставки и оплаты нашей спецтехники позвоните по телефону [88002002463](tel:88002002463), звонок по России бесплатный.

Технические характеристики автотехники, приведенные на данной странице, носят справочный характер, т.к. параметры и иные эксплуатационные показатели зависят от желаемой покупателем комплектации транспортного средства.

При этом завод-изготовитель оставляет за собой право изменять технические характеристики техники, а также состав и перечень применяемых для ее изготовления комплектующих, если

указанные мероприятия направлены на улучшение параметров конструкции, работоспособности автотехники и не изменяют ее назначение.

Телефон:

[8 \(800\) 200-24-63](tel:8(800)200-24-63)

Бесплатный звонок из любого региона России

e-mail:

Просьба указывать в теме письма, кому оно адресовано.

g-s@gird.ru

Адрес:

456313, Челябинская обл., г. Миасс, ул. Севастопольская, 1а

© Группа предприятий «ГИРД»

www: gird.ru